

hama®

THE SMART SOLUTION

**Aktiv-Lautsprecher-Set
»AS-193«
Active speaker Set**

hama®

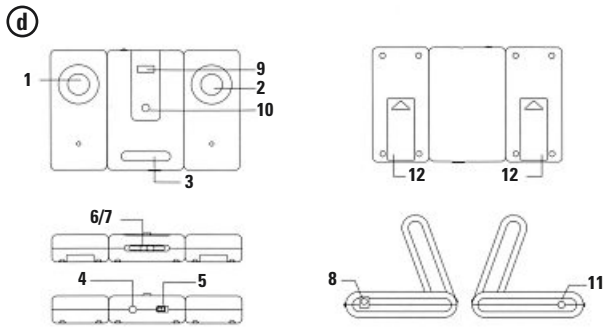
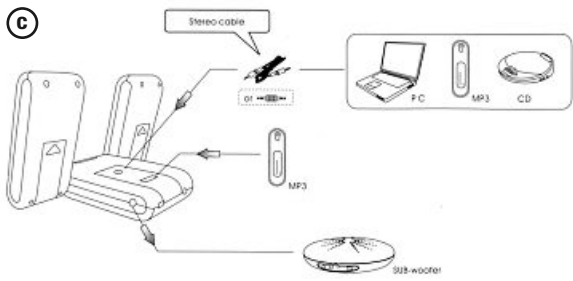
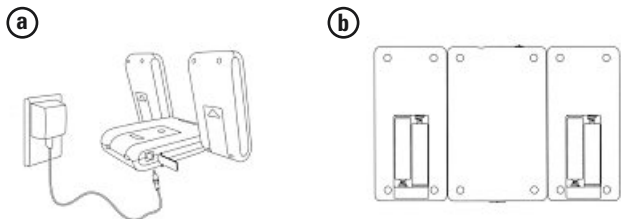
**Hama GmbH & Co KG
D-86651 Monheim/Germany
www.hama.com**



00027193/04.10

All listed brands are trademarks of the corresponding companies. Errors and omissions excepted, and subject to technical changes. Our general terms of delivery and payment are applied.

00027193



- Bedienelemente**
- 1) Lautsprecher links
 - 2) Lautsprecher rechts
 - 3) Betriebsanzeige
 - 4) MP3 Audio in
 - 5) Ein/Aus
 - 6) Laut
 - 7) Leise
 - 8) Netzanschluss
 - 9) MP3 Ladebuchse
 - 10) Audio In
 - 11) Audio Out
 - 12) Batteriefach

- Controls**
- 1) Left speaker
 - 2) Right speaker
 - 3) Power LED
 - 4) Stereo input for MP3
 - 5) Power on/off
 - 6) Volume Up
 - 7) Volume Down
 - 8) DC Power
 - 9) MP3 charge
 - 10) Line-in
 - 11) Line-out
 - 12) Battery compartment

- Éléments de commande**
- 1) Haut-parleur gauche
 - 2) Haut-parleur droit
 - 3) Témoin de fonctionnement
 - 4) Entrée audio MP3
 - 5) Marche/Arrêt
 - 6) Fort
 - 7) Bas
 - 8) Raccordement au secteur
 - 9) Prise de charge MP3
 - 10) Entrée audio
 - 11) Sortie audio
 - 12) Compartiment des piles

- D** Elementos de manejo
- 1) Altavoz izquierdo
 - 2) Altavoz derecho
 - 3) Indicador de función
 - 4) MP3 Audio in
 - 5) On/Off
 - 6) Alto
 - 7) Bajo
 - 8) Fuente de alimentación
 - 9) Hembrilla de carga de MP3
 - 10) Audio-in
 - 11) Audio-out
 - 12) Compartimento de pilas

- GB** Bedieningselementen
- 1) Luidspreker links
 - 2) Luidspreker rechts
 - 3) Display
 - 4) MP3 Audio in
 - 5) Aan/uit
 - 6) Hard
 - 7) Zacht
 - 8) Netaansluiting
 - 9) MP3 laadplug
 - 10) Audio-in
 - 11) Audio-out
 - 12) Batterijvak

- F** Elementi di comando
- 1) Altoparlante sinistro
 - 2) Altoparlante destro
 - 3) Indicazione di funzionamento
 - 4) MP3 Audio in
 - 5) On/Off
 - 6) Alto
 - 7) Basso
 - 8) Collegamento alla rete
 - 9) Connettore per la carica MP3
 - 10) Audio in
 - 11) Audio out
 - 12) Vano batterie

D Bedienungsanleitung

Vorwort

Vielen Dank, dass Sie dieses Aktiv-Stereo-Lautsprecher System erworben haben. Es ist optimal geeignet zum Einsatz mit Notebook und MP3-Player. Funktionen des Systems:

1. Zwei Stereoeingänge zum Anschluss an den PC oder MP3-Player.
2. Batteriefach zum Einsatz im Freien.
3. Erstklassige Wiedergabe: Tiefe Bässe und präzise Hoch- und Mittelton-Speicher.
4. Minimales Gewicht der Lautsprecher bietet hohen Tragekomfort.

Hinweis: Lesen Sie diese Bedienungsanleitung, bevor Sie das Gerät verwenden. Bewahren Sie die Bedienungsanleitung zum späteren Nachschlagen an einem sicheren Ort auf.



Stromversorgung

Netzbetrieb

Für die Stromversorgung des Systems können Sie ein 6-V-Netzteil verwenden.

- Der Schalter muss sich in der Position „Aus“ befinden.
- Verbinden Sie den Netzteilstecker mit der 6 V-Anschlussbuchse auf der Rückseite des Geräts.
- Stecken Sie das andere Ende des Netzteils in eine herkömmliche Steckdose (Wechselstrom).

Batteriebetrieb

Für die Stromversorgung können Sie auch 4 AAA-Batterien verwenden.

- Der Schalter muss sich in der Position „Aus“ befinden.

- Entfernen Sie die Batteriefachabdeckung auf der Geräterückseite.
- Legen Sie 4 AAA-Batterien in der richtigen Position ein. Beachten Sie die Symbole zur Kennzeichnung der Polarität (+ und -) im Batteriefach.
- Schließen Sie die Batteriefachabdeckung.

Bedienung

1. Drücken Sie den Netzschalter in die Position „Aus“.
2. Stellen Sie eine Stromversorgung her. (Befolgen Sie die Anweisungen für den Netzbetrieb oder für den Batteriebetrieb)
3. Schließen Sie ein tragbares Gerät Ihrer Wahl an:
 - a) Stecken Sie das andere Ende des Stereokabels in die MP3-Anschlussbuchse.
 - b) Schließen Sie den Stereostecker mit dem mitgelieferten Kabel am Kopfhöreranschluss des Notebooks an. Stecken Sie das andere Kabelende in die Eingangsbuchse auf der Vorderseite des Geräts.
4. Stellen Sie die Lautsprecher rechts und links auf, und positionieren Sie diese im gewünschten Hörwinkel.
5. Drücken Sie den Netzschalter in die Position „Ein“ (LED-Anzeige leuchtet)
6. Stellen Sie die gewünschte Lautstärke ein.
7. Schalten Sie den MP3-Player oder das Notebook ein, und genießen Sie den Klang. (*Hinweis: Werden gleichzeitig Signale vom PC und vom MP3-Player empfangen, wird nicht das PC-Signal, sondern das MP3-Signal übertragen.)
8. Um den MP3-Player mithilfe des Lautsprechersystems zu laden, schließen Sie das USB-Kabel, das im Lieferumfang des MP3-Players enthalten ist, an die USB-Anschlussbuchse auf der Rückseite des Geräts an.

Hinweis zum Laden des MP-3 Players

- (1). Zum Aufladen muss das Gerät eingeschaltet sein.
- (2). Der Ladevorgang wird beschleunigt und der Stromverbrauch wird reduziert, wenn Sie eine geringe Lautstärke einstellen. Bei lauter Wiedergabe dauert der Ladevorgang länger.
- (3). Im Batteriebetrieb kann der MP3-Player nicht aufgeladen werden.

Wartung und Pflege

- Halten Sie das Lautsprechersystem trocken, und vermeiden Sie jegliche Feuchtigkeit und Spritzer. Reiben Sie das Gerät immer sofort trocken, wenn Feuchtigkeit vorhanden ist.
- Setzen Sie das Lautsprechersystem keinen extremen Temperaturen aus.
- Behandeln Sie das Lautsprechersystem sorgfältig, und lassen Sie das Gerät nicht fallen.
- Halten Sie das Lautsprechersystem stets frei von Staub und Schmutz.
- Reinigen Sie das Lautsprechersystem nur mit einem trockenen, fusenfreien Tuch.
- Verwenden Sie zum Reinigen des Geräts niemals einen Staubsauger oder flüssige Reinigungsmittel. Auf diese Weise vermeiden Sie Beschädigungen.

Technische Daten

Gerät

1. Steuerung: Netzschalter, Lautstärkeregelung
2. Eingang: 6 V-Anschlussbuchse (Gleichstrom) 3,5 mm-Stereobuchse (Eingang) x 2
3. Ausgang: 3,5 mm-Anschlussbuchse (USB)
4. Stromversorgung: Netzadapter (6V/600mA), AAA-Batterie x 4

Lautsprecher

1. Material: ABS-Plastik
2. Lautsprecher: 500 mW x 2
3. Impedanz: 4 Ohm
4. Frequenz: 150 Hz-16 kHz

Allgemein

1. Abmessungen (B)x(H)x(T): 170 mm x 110 mm x 25 mm
2. Gewicht: 240 g

Fehlerbehebung

Wenn ein Problem mit dem Lautsprechersystem auftritt, verwenden Sie die folgende Liste, um den Fehler zu beheben. Wenden Sie sich an den Fachhandel, wenn das Problem weiterhin auftritt.

1. Keine Tonwiedergabe am Lautsprechersystem.
 - a) Stellen Sie sicher, dass alle Stecker und Verbindungen fest und korrekt angeschlossen sind.
 - b) Überprüfen Sie, ob die Lautstärke richtig eingestellt ist.
 - c) Tauschen Sie die Batterien aus, wenn Sie das Gerät im Batteriebetrieb verwenden.
2. Verzerrter Sound.
 - a) Reduzieren Sie die Lautstärke, oder deaktivieren Sie die Boost-Funktion für die Bass-Wiedergabe.
 - b) Tauschen Sie die Batterien aus, und verwenden Sie neue Batterien.
3. Brummen oder Summen der Lautsprecher.
 - a) Stellen Sie sicher, dass alle Stecker und Verbindungen fest und korrekt angeschlossen sind.
 - b) Vermeiden Sie Funkstörungen, indem Sie kein Handy in der Nähe des Lautsprechersystems betreiben.
4. Sound wird plötzlich beendet. Stellen Sie sicher, dass alle Stecker und Verbindungen fest und korrekt angeschlossen sind.

Hinweise zur Batterie

- Entsorgen Sie alte Batterien umgehend und sachgerecht.
- Stellen Sie eine umweltgerechte Entsorgung sicher, indem Sie alte Batterien z. B. an einer Sammelstelle abgeben. Entsorgen Sie Batterien niemals im Feuer oder in der freien Natur!
- Verwenden Sie nur neue Batterien der erforderlichen Größe und des empfohlenen Typs.
- Mischen Sie niemals alte und neue Batterien, verschiedene Arten von Batterien (Standard, Alkaline oder wiederaufladbare Batterie) sowie wiederaufladbare Batterien mit unterschiedlicher Kapazität.
- Entfernen Sie die Batterien aus dem Gerät, wenn es längere Zeit (über 2 Wochen) nicht verwendet wird.
- Batterien können auslaufen und dadurch elektronische Teile beschädigen oder zerstören.

Preface

Thank you for purchasing the isound Portable Active Speaker System. It is ideal for use with your Notebook and MP3 Player.

The features of this system are:

1. Two stereo input jacks designed for connection to your PC or MP3 player.
2. Battery compartment allows for outdoor use.
3. Deep bass and astonishing mid and treble sounds provided by high precision drives.
4. Lightweight speakers for maximum portability.



“Warning” Before using this system, please read this manual thoroughly and retain for future reference.

Powering

DC Power

You can power the system by using a 6V, DC adapter.

- Switch position to the “off” position.
- Connect the DC adapter’s plug to the DC 6V jack on the backside of the HUB unit.
- Plug the other end of the DC adapter into a standard AC outlet.

Battery Power

You can also power the system with 4 AAA batteries.

- Switch position to “off” position.
- Remove battery compartment cover back of the HUB unit.
- Install 4 AAA batteries, match polarity symbols (+ and -) marked inside the battery compartment.
- Replace the battery compartment cover.

Operation

1. Press power switch to the “OFF” position.
2. Complete either powering procedures. (Please refer to the powering options)
3. Connect desired portable device:
 - a) Connect stereo with the stereo cable supplied to MP3 jack on the “Top Side” of the HUB unit and the other end of the stereo cable to MP3 jack.
 - b) Connect the plug on the stereo with the cable supplied to your notebook’s phone jack and plug the other end of the cable to Line-in jack on the front side of the HUB unit.
4. Stand up the R/L Speaker units and adjust angle for desired listening.
5. Press power switch to the “ON” position (LED indicate light should be illuminated)
6. Adjust volume as desired.
7. Turn on MP3 player or Notebook and enjoy the music. (*Note: while the signals from your PC and MP3 deliver simultaneously, the MP3 signal will broadcast prior to PC if both are connected.)
8. In order to charge MP3 player using the speaker system; simply connect the USB cable that should be supplied with your MP3 player to the USB jack on the back side of the HUB unit.

Note to charging:

- (1). In order to charge the unit must be powered on.
- (2). To improve charge or prolong using your MP3; moderate volume will improve charging speed while louder volume will slow down the charging process.
- (3). Charging of your MP3 is not available when the unit is powered with batteries.

Care

- Keep your speaker system dry; if it gets wet, wipe it dry immediately.
- Use and store your speaker system in room temperature environment only
- Handle your speaker system carefully; do not drop it.
- Keep your speaker system away from dust and dirt.
- Wipe your speaker system with a dry cloth occasionally to keep it looking new.
- Do not use a vacuum cleaner to clean your speaker system. It might cause permanent damage.

Specifications

HUB box

1. Control: Power Switch, Volume swith
2. Input: DC6V Jack, 3.5mm stereo Jack(Line In) x 2
3. Output: 3.5mm jack, USB
4. Power: DC adapter (6V/600mA), AAA Battery x 4

Speaker Box

1. Made of: ABS Plastic
2. Speaker: 500 mW x 2
3. Impedance: 4 ohm
4. Frequency: 150Hz~16kHz

General

1. Dimensions(W)(H)(D): 170mmx110x25mm
2. Weight: 240g

Troubleshooting

When you have a problem with your speaker system, check the following list and take the corrective procedures. If the problem persists; consult your nearest dealer.

1. There is no sound from the speaker system.
 - a) Make sure all connections are connected firmly.
 - b) Make sure volume on the component is properly adjusted.
 - c) Replace batteries with new ones if using battery power option.
2. Sound is distorted
 - a) Turn down the volume level of component or if the component has a bass boost function, disengage the function.
 - b) Replace batteries with new ones.
3. Humming or buzzing noise in speaker output.
 - a) Make sure connections are firmly connected.
 - b) Make sure cell phone is away from speaker system.
4. Sound suddenly stops.

Make sure connections are firmly connected.

Battery Notes

- Dispose old batteries promptly and properly.
- Do not burn or bury batteries.
- Use only fresh batteries of the required size and recommended type.
- Do not mix old and new batteries, different types of batteries (Standard, Alkaline, or Rechargeable), or rechargeable batteries of different capacities.
- If you do not plan to use the system for more than 2 weeks, remove the batteries.
- Batteries can leak chemicals that may destroy electronic parts.

F Mode d'emploi

Avant-propos

Nous vous remercions de la confiance que vous nous témoignez en achetant notre système de haut-parleurs actifs portables Isound. Son utilisation est optimale avec votre ordinateur portable ou votre lecteur MP3.

Caractéristiques du système:

1. Deux entrées stéréo pour connecter votre ordinateur ou votre lecteur MP3.
2. Un bloc de piles vous permettant l'utilisation en plein air.
3. Des basses profondes, une qualité remarquable des médiums et des aigus garantie par des lecteurs de haute précision.
4. Des haut-parleurs légers pour un excellent confort de transport

«Avertissement» :



Veillez lire entièrement ce manuel avant la première utilisation et le conserver pour toute référence ultérieure.

Alimentation

Alimentation DC

Vous pouvez alimenter ce système en utilisant un adaptateur DC de 6 V.

- Placez le bouton de mise sous tension en position «off».
- Branchez l'adaptateur DC à la prise DC 6 V située sur la face arrière de l'unité.
- Insérez l'autre bout du câble de l'adaptateur DC dans une prise de courant standard.

Alimentation par piles

Vous pouvez également alimenter ce système en utilisant 4 piles LR3/AAA.

- Placez le bouton de mise sous tension en position «off». Ouvrez le couvercle du bloc de piles situé à l'arrière de l'unité.
- Insérez 4 piles LR3/AAA conformément aux symboles de polarité (+ et -) inscrits à l'intérieur du compartiment à piles.
- Refermez le couvercle du compartiment.

Fonctionnement

1. Placez le bouton d'alimentation en position «OFF».
2. Effectuez le branchement d'une des deux méthodes d'alimentation (veuillez vous référer aux options d'alimentation).
3. Branchement de l'appareil portable:
 - a) Branchez votre lecteur MP3 à l'aide du câble stéréo fourni à la prise jack située sur la face supérieure de l'unité.
 - b) Branchez votre ordinateur portable à l'aide du câble stéréo fourni à l'entrée Line-in située sur la face avant de l'unité et insérez l'autre extrémité à la prise téléphone de votre ordinateur.
4. Mettez les haut-parleurs droit et gauche en position et ajustez leur angle pour une excellente qualité d'écoute.
5. Appuyez sur le bouton d'alimentation en position «ON» (le témoin DEL devrait s'allumer).
6. Réglez le volume d'écoute.
7. Démarrez la lecture de la source audio enregistrée sur votre lecteur MP3 ou votre ordinateur. (*Remarque: Les signaux de votre ordinateur et de votre lecteur MP3 sont de qualité égale, mais le lecteur MP3 aura la priorité si les deux sont connectés.

8. Afin de recharger votre lecteur MP3 pendant son utilisation avec le système de haut-parleurs, branchez-le simplement au port USB situé sur la face arrière de l'unité à l'aide du câble USB fourni.

Remarque concernant le processus de recharge:

- (1) L'unité doit être sous tension afin de recharger un appareil.
- (2) L'utilisation de votre lecteur MP3 à un volume modéré améliorera le processus de recharge et prolonge l'utilisation de votre lecteur; un réglage du volume exagérément élevé ralentira le processus de recharge.
- (3) La recharge de votre lecteur MP3 n'est pas possible lorsque l'unité est alimentée par piles.

Entretien

- Veillez à ne pas exposer votre système de haut-parleurs à l'humidité; en cas d'éclaboussures, essuyez-le immédiatement.
- Utilisez et entreposez votre système de haut-parleurs exclusivement à température ambiante.
- Manipulez votre système de haut-parleurs avec précaution; ne le laissez pas tomber.
- Protégez votre système de haut-parleurs de la poussière et de la saleté.
- Essuyez-le régulièrement à l'aide d'un chiffon sec afin de lui conserver son aspect neuf.
- N'utilisez pas un aspirateur afin de nettoyer votre système. Un aspirateur est susceptible de l'endommager de façon permanente.

Spécifications

Panneau de connexions

1. Contrôle: Bouton de mise sous tension, bouton du volume
2. Entrées: Prise jack DC de 6 V, 2 prises jack 3.5mm stéréo (Line In)
3. Sorties: Prise jack 3,5 mm, port USB
4. Alimentation: Adaptateur DC (6V/600mA), 4 piles LR3/AAA

Boîtier des haut-parleurs

1. Fabriqué en: Plastique ABS
2. Haut-parleurs: 500 mW x 2
3. Impédance: 4 Ohm
4. Fréquence: 150 Hz ~ 16 kHz

Généralités

1. Dimensions (L)x(H)x(P): 170 mm x 110 mm x 25 mm
2. Poids : 240 g

Elimination des pannes

En cas de problème lors du fonctionnement, vérifiez premièrement cette liste afin de trouver la solution. Si le problème persiste, consultez votre fournisseur.

1. Le système de haut-parleurs ne produit aucun son.

- Assurez-vous que toutes les connexions sont bien fixées.
- Assurez-vous que le volume de l'unité est bien réglé.
- Remplacez les piles usagées par des piles neuves, dans le cas où vous utilisez ce type d'alimentation

2. Le son est déformé

- Baissez le volume du système et mettez la fonction d'amplification des basses hors service, dans le cas où le système dispose de cette fonction.
- Remplacez les piles usagées par des piles neuves.

3. Un bruit sourd ou un sifflement sort des haut-parleurs.

- Assurez-vous que toutes les connexions sont bien fixées.
- Assurez-vous qu'aucun téléphone portable ne se trouve à proximité du système de haut-parleurs.

4. Le son s'interrompt soudainement.

Assurez-vous que toutes les connexions sont bien fixées.

Remarques concernant les piles

- Éliminez les piles conformément aux directives en vigueur.
- Ne brûlez pas ou n'enterrez pas les piles.
- Utilisez exclusivement des piles dans un parfait état, de la dimension requise et du type recommandé.
- Ne mélangez pas de piles neuves avec des piles usagées, ne mélangez pas différents types de piles (standard, alcaline ou rechargeable) ou ne mélangez pas des batteries rechargeables de différente capacité.
- Retirez les piles du système si vous ne prévoyez pas l'utiliser pendant plus de deux semaines.
- Les piles pourraient laisser s'échapper des produits chimiques susceptibles de détruire certains composants électroniques.

Prefacio

Celebramos que se haya decidido por el sistema portátil de altavoces activos isound. Éste es el sistema ideal para utilizar con su ordenador portátil o con su reproductor MP3. Las características de este sistema son:

- Dos jacks de entrada stereo para conectar a su PC o a su reproductor MP3.
- Compartimento de pilas para el uso en el exterior.
- Graves profundos e increíbles sonidos de medios y agudos gracias a unidades de alta precisión.
- Altavoces ligeros para la mayor comodidad de transporte.



"Aviso":
Antes de utilizar este sistema, léase este manual detenidamente y consérvelo para consultas futuras.

Alimentación

Alimentación DC

Puede alimentar el sistema utilizando un adaptador de 6 V, DC.

- Conmute a la posición "off".
- Conecte el enchufe del adaptador DC al jack DC de 6 V que se encuentra en el lado trasero de la unidad HUB.
- Enchufe el otro extremo del adaptador DC en una salida AC estándar.

Alimentación con pilas

Puede alimentar también el sistema utilizando 4 pilas AAA.

- Conmute a la posición "off".
- Retire la tapa del compartimento de las pilas de la unidad HUB.
- Coloque 4 pilas AAA con la correcta polaridad (+ y -) marcada dentro del compartimento de las pilas.
- Coloque de nuevo la tapa del compartimento de las pilas.

Funcionamiento

- Coloque el interruptor en la posición "OFF".
- Lleve a cabo uno de los procedimientos de alimentación. (Consulte las opciones de alimentación)
- Conecte el dispositivo portátil que desee:
 - Establezca una conexión stereo conectando uno de los extremos del cable stereo suministrado en el jack MP3 que se encuentra en el "lado superior" de la unidad HUB y el otro extremo del cable en el jack MP3.
 - Con el cable suministrado, conecte el jack "Phone" de su ordenador portátil y el jack "Line in" del lado frontal de la unidad HUB.
- Levante los altavoces R/L y ajuste el ángulo de audición deseado.
- Coloque el interruptor en la posición "ON" (el LED debe iluminarse)
- Ajuste el volumen a su gusto.
- Encienda el reproductor MP3 o el ordenador portátil y disfrute de la música. (*Nota: Si las señales de su PC y de su reproductor MP3 se emiten simultáneamente, la señal MP3 tendrá prioridad sobre la del PC a la hora de reproducirlas.)

8. Si desea cargar el reproductor MP3 utilizando el sistema de altavoces como fuente de carga, conecte simplemente el cable USB que se le habrá suministrado con el reproductor MP3 y con el jack USB que se encuentra en el lado trasero de la unidad.

Nota sobre la carga:

- (1) Para cargar, la unidad debe estar encendida.
- (2) Para acelerar el proceso de carga o para prolongar el uso de su reproductor MP3: un volumen moderado aumenta la velocidad de carga, mientras que un volumen alto retarda el proceso de carga.
- (3) El reproductor MP3 no se puede cargar de este modo cuando la unidad se alimenta con pilas.

Cuidado

- Mantenga seco el sistema de altavoces; si se moja, séquelo inmediatamente frotando.
- Utilice y guarde su sistema de altavoces sólo en entornos a temperatura ambiente.
- Maneje con cuidado el sistema de altavoces; no lo deje caer.
- Proteja su sistema de altavoces del polvo y de la suciedad.
- Limpie su sistema de altavoces ocasionalmente para que se mantenga como nuevo.
- No utilice limpiadores al vacío para limpiar su sistema de altavoces. Ello podría causarle daños permanentes.

Especificaciones

Caja HUB

1. Control: Interruptor de encendido, regulador de volumen
2. Entrada: Jack DC 6 V, 2 jacks stereo de 3,5 mm (Line In)
3. Salida: Jack de 3,5mm, USB
4. Alimentación: Adaptador DC (6V/600mA), 4 pilas AAA

Caja de altavoces

1. Material: Plástico ABS
2. Altavoces: 500 mW x 2
3. Impedancia: 4 ohmios
4. Frecuencia: 150Hz~16kHz

General

1. Dimensiones (An)X(Al)X(Pro): 170mmx110mx25mm
2. Peso: 240g

Solución de problemas

Si se le presenta algún problema con su sistema de altavoces, compruebe la siguiente lista y tome las medidas oportunas. Si con ello no se soluciona el problema, consulte a su proveedor más cercano.

1. No se escucha sonido del sistema de altavoces.

- a) Asegúrese de que todas las conexiones están fijas.
- b) Asegúrese de que el volumen está correctamente ajustado.
- c) Cambie las pilas si está utilizando la opción de alimentación por pilas.

2. Sonido distorsionado

- a) Baje por completo el volumen del componente o, si éste dispone de la función de amplificación de bajas frecuencias, desactívela.
- b) Sustituya las pilas por otras nuevas.

3. Zumbidos en la salida de los altavoces.

- a) Asegúrese de que las conexiones están fijas.
- b) Asegúrese de que su teléfono móvil no se encuentra cerca de los altavoces.

4. El sonido deja de oírse repentinamente.

Asegúrese de que las conexiones están fijas.

Notas sobre las pilas

- Deseche las pilas viejas inmediatamente y de forma tolerante con el medio ambiente.
- No queme ni entierre las pilas.
- Utilice sólo pilas nuevas del tamaño requerido y del tipo recomendado.
- No mezcle pilas viejas y nuevas, tipos distintos de pilas (estándar, alcalinas, recargables), o pilas recargables de diferente capacidad.
- Si no va a utilizar el sistema durante más de 2 semanas, retire las pilas.
- Se pueden producir fugas de sustancias químicas de las pilas y destruir componentes eléctricos.

Voorwoord

Hartelijk dank dat u gekozen heeft voor het Portable Active Speaker System „isound“. Het is uitstekend geschikt voor gebruik met notebook en MP3-speler. Systeemfuncties:

1. Twee stereo-ingangen voor de aansluiting op pc of MP3-speler.
2. Batterijvak voor draadloos gebruik.
3. Weergave in topkwaliteit: diepe bassen en goed geheugen voor hoge en midden tonen
4. Veel draagcomfort door minimaal gewicht van de luidsprekers.



Attentie: lees deze gebruiksaanwijzing voordat u het toestel gebruikt. Bewaar de gebruiksaanwijzing als naslagwerk.

Stroomtoevoer

Stroomtoevoer via het stroomnet

- Voor de stroomtoevoer van het systeem kunt u een 6-V-voedingsadapter gebruiken.
- De schakelaar moet in de stand „Uit“ staan.
 - Sluit de stekker van de voedingsadapter met de 6 V-adapter op de achterzijde van het toestel aan.
 - Steek het andere einde van de voedingsadapter in een normale contactdoos (wisselstroom).

Stroomtoevoer met batterijen

- Voor de stroomtoevoer van het systeem kunt u ook 4 AAA-batterijen gebruiken.
- De schakelaar moet in de stand „Uit“ staan.
 - Verwijder het batterijdeksel aan de achterzijde van het toestel.
 - Leg de 4 AAA-batterijen met de polen in de goede richting in het vak. Neem de symbolen met informatie over de polariteit (+ en -) in het batterijvak in acht.
 - Sluit het batterijvak weer.

Bediening

1. Druk de netschakelaar in de stand “Uit”.
2. Sluit de stroomtoevoer aan. (Volg de aanwijzingen voor stroomtoevoer via stroomnet of met batterijen)
3. Sluit een draagbaar toestel van uw keuze aan:
 - a) Steek het andere einde van de stereokabel in de aansluitpoort van de MP3-speler.
 - b) Sluit de stereosteekker met de meegeleverde kabel op de aansluiting voor hoofdtelefoon van de notebook aan. Sluit het andere kabeleinde op de ingangspoort aan de voorzijde van het toestel aan.
4. Stel de luidsprekers links en rechts van het toestel in de gewenste positie op.
5. Druk de netschakelaar in de stand “Aan” (LED brandt)
6. Stel het gewenste volume in.
7. Schakel de MP3-speler of de notebook in en geniet van het geluid. (*Attentie: als de pc en de MP3-speler tegelijkertijd signalen ontvangen, wordt niet het pc-signaal maar het MP3-signaal doorgegeven.)

8. Om de MP3-speler met behulp van het luidsprekersysteem op te laden, moet de USB-kabel die bij de MP3-speler inbegrepen is aangesloten worden op de USB-poort aan de achterzijde van het toestel.

Aanwijzing voor het opladen:

- (1) Voor het opladen moet het toestel ingeschakeld zijn.
- (2) Het opladen wordt versneld en het stroomverbruik gereduceerd als u het volume laag zet. Bij een hoog volume duurt het opladen langer.
- (3) Als het toestel met batterijen gebruikt wordt, kan de MP3-speler niet opgeladen worden.

Onderhoud en verzorging

- Houd het luidsprekersysteem droog en bescherm het tegen vocht en spatwater. Maak het toestel meteen droog als het vochtig geworden is.
- Stel het luidsprekersysteem niet bloot aan extreme temperaturen.
- Behandel het luidsprekersysteem met zorg en laat het niet vallen.
- Houd het luidsprekersysteem altijd vrij van stof en vuil.
- Reinig het luidsprekersysteem alleen met een droge, pluisvrije doek.
- Gebruik om het apparaat te reinigen nooit een stofzuiger of vloeibaar reinigingsmiddel. Hierdoor kan het systeem beschadigd raken.

Technische gegevens

Toestel

1. Bediening: netschakelaar, volumeregeling
2. Ingang: 6 V-aansluitbus (gelijkstroom) 3,5 mm-stereobus (ingang) x 2
3. Uitgang: 3,5 mm-aansluitbus (USB)
4. Stroomtoevoer: voedingsadapter (6V/600mA), AAA-batterij x 4

luidspreker

1. Materiaal: ABS-plastic
2. Luidspreker: 500 mW x 2
3. Impedantie: 4 ohm
4. Frequentie: 150 Hz-16 kHz

Algemeen

1. Afmetingen (B)x(H)x(D): 170 mm x 110 mm x 25 mm
2. Gewicht: 240 g

Verhelpen van storingen

Als er een probleem met het luidsprekersysteem optreedt, maak dan gebruik van de volgende lijst om de storing te verhelpen. Neem contact op met de specialist als het probleem daarmee niet wordt opgelost.

1. Geen weergave van geluid op het luidsprekersysteem.
 - a) Controleer of alle stekkers en aansluitingen goed en juist aangesloten zijn.
 - b) Controleer of het volume goed ingesteld is.
 - c) Vervang de batterijen als u het toestel met batterijen gebruikt.
2. Vervormd geluid.
 - a) Verlaag het volume of schakel de boost-functie voor de basweergave uit.
 - b) Vervang de batterijen.
3. De luidsprekerweergave broemt of zoemt.
 - a) Controleer of alle stekkers en aansluitingen goed en juist aangesloten zijn.
 - b) Vermijd radiostoringen door mobiele telefoons uit de buurt van het luidsprekersysteem te houden.
4. Er is plotseling geen geluid meer. Controleer of alle stekkers en aansluitingen goed en juist aangesloten zijn.

Aanwijzingen over de batterij

- Voer alle batterijen meteen en volgens de voorschriften af.
- Zorg dat de batterijen milieuvriendelijk afgevoerd worden, door alle batterijen bijv. bij een verzamelpunt af te geven. Gooi batterijen nooit in vuur en laat ze nooit in de vrije natuur achter!
- Gebruik alleen nieuwe batterijen van het juiste formaat en type.
- Gebruik nooit oude en nieuwe batterijen, verschillende soorten batterijen (standaard, alkaline of oplaadbare batterijen) of oplaadbare batterijen met verschillende capaciteit door elkaar.
- Neem batterijen uit het toestel als ze langer (meer dan 2 weken) niet gebruikt worden.
- Batterijen kunnen lekken, waardoor elektronische onderdelen beschadigd of defect kunnen raken.

Prefazione

Grazie per avere acquistato il sistema di altoparlanti isound Portable Active Speaker System, ideale per notebook e MP3 player. Le caratteristiche di sistema sono:

1. Due jack di ingresso stereo per la connessione al PC o all'MP3 player.
2. Vano batterie per uso esterno.
3. Bassi profondi e suoni medi e tripli grazie ai drive ad alta precisione.
4. Altoparlanti leggerissimi portatili.



“Avvertenza”: prima di usare questo sistema, leggere attentamente il presente manuale e conservarlo per la consultazione futura.

Alimentazione

Alimentazione DC

Il sistema può essere alimentato mediante un adattatore da 6V DC.

- Portare l'interruttore in posizione “off”.
- Connettere l'adattatore DC al jack DC da 6V sul retro dell'unità HUB.
- Inserire l'altra estremità dell'adattatore DC in un'uscita standard AC.

Alimentazione a batterie

Il sistema può essere alimentato anche con 4 batterie AAA.

- Portare l'interruttore in posizione “off”.
- Togliere il coperchio del vano batterie dall'unità HUB.
- Inserire 4 batterie AAA, prestando attenzione ai simboli della polarità (+ e -) contrassegnati all'interno del vano batterie
- Sostituire il coperchio del vano batterie.

Funzionamento

1. Portare l'interruttore di alimentazione in posizione “OFF”.
2. Effettuare le procedure per l'alimentazione (vedere le opzioni di alimentazione)
3. Connettere il dispositivo portatile desiderato:
 - a) Connettere stereo al cavo stereo fornito con il jack sulla “parte superiore” dell'unità HUB e l'altra estremità del cavo stereo al jack MP3.
 - b) Connettere la presa sullo stereo con il cavo in dotazione al jack per il telefono del notebook e inserire l'altra estremità del cavo al jack line-in sulla parte anteriore dell'unità HUB.
4. Posizionare verticalmente le unità altoparlanti D/S e regolare l'angolo per l'ascolto desiderato.
5. Portare l'interruttore di alimentazione in posizione “ON” (il LED di indicazione dovrebbe essere acceso)
6. Regolare il volume come desiderato.
7. Accendere l'MP3 player o il notebook e godersi la musica (*Nota: se il segnale dal PC e dall'MP3 player viene trasmesso simultaneamente, il segnale dell'MP3 verrà trasmesso prima al PC se entrambi sono connessi.)

-
8. Per caricare l'MP3 utilizzando il sistema di altoparlanti, collegare semplicemente il cavo fornito con l'MP3 player al jack USB sul retro dell'unità HUB.

Nota per la carica:

- (1). Per effettuare la carica, l'unità deve essere accesa.
- (2). Per migliorare le prestazioni della carica o prolungare l'utilizzo dell'MP3: un volume moderato aumenta la velocità di carica, mentre un volume più forte diminuisce il processo.
- (3). Non è possibile caricare l'MP3 quando l'unità è alimentata a batterie.

Manutenzione

- Tenere l'altoparlante asciutto; se si bagna, asciugarlo immediatamente.
- Utilizzare e riporre il sistema di altoparlanti a temperatura ambiente.
- Maneggiare l'altoparlante con cura; non trascinarlo.
- Tenere il sistema di altoparlanti lontano dalla polvere e dalla sporcizia.
- Pulire periodicamente il sistema di altoparlanti con un panno asciutto per preservarne l'aspetto.
- Non utilizzare mai pulitori a vuoto per la pulizia. Potrebbero verificarsi danni permanenti.

Specifiche tecniche

Scatola HUB

1. Controllo: interruttore di alimentazione, volume
2. Input: jack DC6V, 2 jack stereo 3,5mm (Line In)
3. Output: jack da 3,5 mm, USB
4. Power: adattatore DC (6V/600mA), 4 batterie AAA

Scatola altoparlanti

1. Materiale: plastica ABS
2. Altoparlanti: 500 mW x 2
3. Impedenza: 4 ohm
4. Frequenza: 150Hz~16kHz

In generale

1. Dimensioni (L)X(H)X(P): 170mm x 110m x 25mm
2. Peso: 240g

Risoluzione dei problemi

In caso di problemi con gli altoparlanti, verificare il seguente elenco e effettuare le procedure corrette. Se il problema persiste, rivolgersi al proprio rivenditore.

1. Gli altoparlanti non emettono suoni.

- a) Assicurarsi che tutti i cavi siano ben connessi.
- b) Assicurarsi che il volume sul componente sia regolato correttamente.
- c) Sostituire le batterie, se si utilizza l'alimentazione a batterie.

2. Il suono è distorto

- a) Abbassare il livello del volume del componente oppure, se il componente ha la funzione di aumento dei bassi, disinsierirla.
- b) Sostituire le batterie.

3. Fruscio nell'uscita dell'altoparlante.

- a) Assicurarsi che tutti i cavi siano ben connessi.
- b) Assicurarsi che il telefono cellulare sia lontano dal sistema di altoparlanti.

4. Il suono si interrompe improvvisamente.

Assicurarsi che tutti i cavi siano ben connessi.

Note relative alle batterie

- Smaltire ecologicamente le batterie scariche.
- Non bruciare, né sotterrare le batterie.
- Utilizzare batterie nuove del tipo e della dimensione richiesta.
- Non mischiare batterie vecchie e nuove, né tipi di batterie diversi (standard, alcaline, o ricaricabili) oppure batterie ricaricabili di capacità diverse.
- Se non si utilizza il sistema per più di due settimane, togliere le batterie.
- Le batterie possono sprigionare sostanze chimiche che potrebbero distruggere i componenti elettronici.