



[www.hama.de](http://www.hama.de)

***hama***®

Postfach 80  
86651 Monheim/Germany  
Tel. (09091) 502-0  
Fax 502-274  
[hama@hama.de](mailto:hama@hama.de)  
[www.hama.de](http://www.hama.de)

# ***hama***®

00042584



## **»VM-100C«**

**YUV-Verteilverstärker**

## ⓓ Verteilverstärker »VM-100C«

### Allgemeines

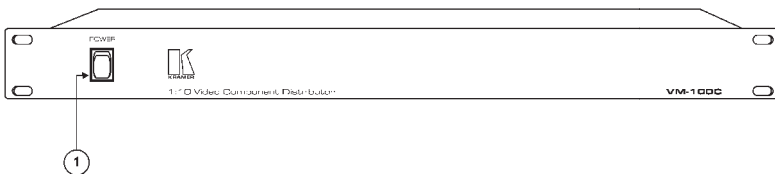
Der VM-100C ist ein außergewöhnlicher 1:10 Signal (Y; Pb/Cb; Pr/Cr) Verteilverstärker. Mit dem VM-100C kann das YUV ( Y; Pb/Cb; Pr/Cr) einer Quelle auf 10 Empfänger verteilt werden. Er ist für den Anschluss von Plasma, LCD und Beamer hervorragend geeignet.

### Bandbreite

Die Bandbreite beträgt 450 Mhz, somit können auch **HDTV Signale** über die YUV Anschlüsse problemlos in höchster Qualität übertragen werden.

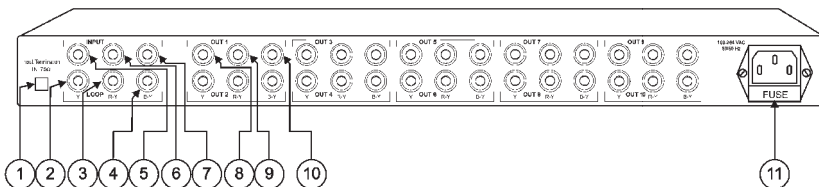
### Abbildungen:

#### Frontseite:



1 Netzschalter

#### Rückseite:



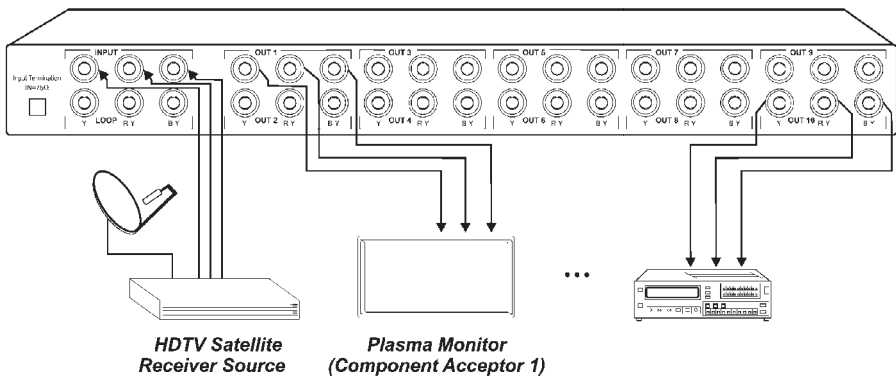
#	Feature	Function
1	Input Termination Button	Pushing in selects 75Ω; releasing selects Hi-Z <sup>1</sup>
2	LOOP	Y RCA Connector
3		R-Y RCA Connector
4		B-Y RCA Connector
5	INPUT	Y RCA Connector
6		R-Y RCA Connector
7		B-Y RCA Connector
8	OUT	Y RCA Connector
9		R-Y RCA Connector
10		B-Y RCA Connector
11	Power Connector with Fuse	AC connector enabling power supply to the unit

## Anschließen des Gerätes:

Verbinden Sie zuerst das Gerät mit der Stromversorgung und anschließend die Ein- und Ausgänge.

### Hinweis:

- Wenn das Gerät nicht funktioniert und der Netzschalter nicht beleuchtet ist, kann eventuell die Sicherung defekt sein.
- Sicherungshalter unter der Netzanschlussbuchse herausziehen und neue Sicherung einstecken.
- Falls der Verteilverstärker noch nicht ordnungsgemäß funktioniert muss das Gerät von einem Fachmann überprüft und gegebenenfalls repariert werden.



### Anschlusshinweise:

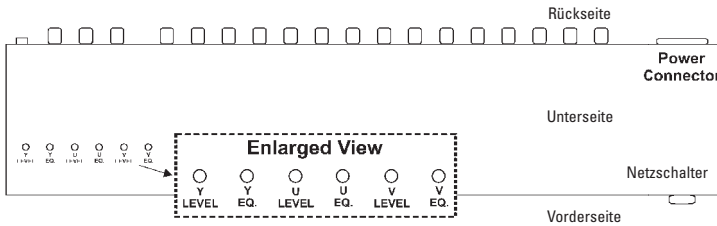
- Die Videosignalquelle z. B. HDTV Satelliten Receiver Videorecorder, DVD oder Videocamera wird an den Eingangsbuchsen 5, 6, 7 (INPUT) angeschlossen.
- An den Ausgangsbuchsen OUT 1 ( Buchse 8, 9, 10, ) – OUT 10 können max. 10 Plasma, LCD, Beamer oder sonstige TV Geräte angeschlossen werden .
- An der Buchse 2-4 (Loop) kann ein weiterer Verteilverstärker VM-100C zur Erweiterung auf 1:20 angeschlossen werden. Dabei darf der Schalter 1 (Term) auf der Geräterückseite nicht eingerastet sein.
- Wird an den Buchsen 2-4 kein Monitor oder ein weiterer Verteilverstärker angeschlossen muss die Taste Input Termination (1) gedrückt sein.
- An der Buchse Loop kann ein weiterer Plasma, LCD, Beamer oder sonstiges TV Gerät angeschlossen werden .
- Werden mehrere VM-100YC über den Loop Ausgang verbunden, muss der Schalter 1 „Term“ beim letzten Gerät gedrückt sein.

### Hinweis:

Vor Anschluss des Netzteils an der Buchse 11 sollten alle Geräte an den Verteilverstärker angeschlossen sein.

## Einstellungen VM-100C

Auf der Unterseite des Gerätes sind 6 Einstellregler.



Feature	Function
Y LEVEL Trimmer	Adjusts <sup>2</sup> the Y output signal level
Y EQ. Trimmer	Adjusts <sup>2</sup> the Y equalization level (EQ.)
U LEVEL Trimmer	Adjusts <sup>2</sup> the U output signal level
U EQ. Trimmer	Adjusts <sup>2</sup> the U equalization level (EQ.)
V LEVEL Trimmer	Adjusts <sup>2</sup> the V output signal level
V EQ. Trimmer	Adjusts <sup>2</sup> the V equalization level (EQ.)

### Warnung:

- Einstellungen sind nur in extrem problematischen Fällen vorzunehmen.
- Die Einstellung ist üblicherweise nicht erforderlich, da jedes Gerät werkseitig bereits optimal voreingestellt wurde.

## **Technische Daten**

Die nachfolgende Tabelle informiert über die technischen Daten:

Eingang	1 Eingang a 3 RCA (Cinch) für Y; Pb/Cb; Pr/Cr
Ausgänge	10 Ausgänge a 3 RCA (Cinch) für Y; Pb/Cb; Pr/Cr
MAX. Ausgangspegel	VIDEO: 2,5 Vpp (Y)
Bandbreite (-3dB):	VIDEO: 450 MHz (Y)
Toleranz Verstärkung	0.03%
Toleranz Phase	0.03 Deg.
K-Faktor:	< 0.05% S/N RATIO:76,8 dB
Anschluss:	230 V/50 Hz
Maße:	48 x 19 x 4,5 cm
Gewicht:	2,7 kg. (6 lbs.)

## **Sicherheitshinweise:**

- Gerät vor Schmutz, Feuchtigkeit und Überhitzung schützen und nur in trockenen Räumen verwenden!
- Wärmeeinwirkungen vermeiden!
- Gerät und Netzgerät nicht öffnen und bei Beschädigung nicht mehr betreiben.
- Nur vom Fachmann reparieren lassen!
- Zur Reinigung nur trockene und weiche Tücher verwenden!
- Vor Reinigung und längerem Nichtgebrauch vom Netz trennen.
- Achtung! Dieses Gerät gehört, wie alle elektrischen Geräte nicht in Kinderhände!

***hama***<sup>®</sup>

