

# ***hama***®

00042113

[www.hama.com](http://www.hama.com)

# ***hama***®

Hama GmbH & Co KG  
Postfach 80  
86651 Monheim/Germany  
Tel. +49 (0)9091/502-0  
Fax +49 (0)9091/502-274  
hama@hama.de  
[www.hama.com](http://www.hama.com)

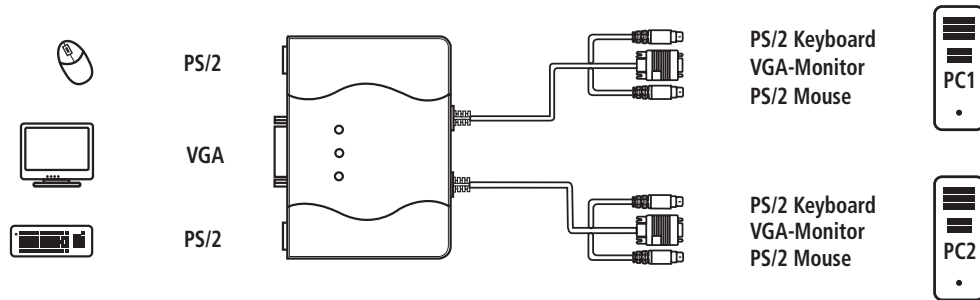


## **KVM-Switch 2 Pocket**

## Ⓛ Kurzanleitung KVM-Switch 2 Pocket

Mit dem Hama KVM (Keyboard/VGA/Maus) Switch2 Pocket können 2 PCs mit nur einer Tastatur, einem Monitor und einer Maus einfach und kostengünstig gesteuert werden. Es muss keine Karte konfiguriert oder Software installiert werden, so dass die Installation denkbar einfach ist. Die PS/2 Tastatur und die PS/2 Maus werden als Peripheriegeräte unterstützt. Beim Einschalten der PCs startet der KVM Switch die PCs unterbrechungsfrei durch Übertragung des geeigneten Signals, so dass keine Fehlermeldungen über Tastatur oder Maus entstehen. Nach dem Startvorgang wird automatisch der erste verfügbare Kanal ausgewählt.

**Anschließen der Peripheriegeräte und der PC's**  
Maus, Tastatur und Monitorkabel werden auf der Vorderseite des KVM Switch2 Pocket an den jeweiligen Abbildungen angeschlossen. Die PCs werden unter der Bezeichnung PC 1 und PC 2 angeschlossen. Schalten Sie vorher alle PCs aus, die an den KVM-Switch angeschlossen werden sollen. Verbinden Sie jeweils die PS/2 Tastatur- und Maus-Schnittstellen von den PC's mit dem KVM Switch mittels der integrierten Kabel des KVM Switches. Verbinden Sie ebenso die VGA-Schnittstelle von PC und KVM Switch.



## Bedienung

Schalten Sie zuerst den Monitor ein, danach die PC's

Der KVM-Switch sucht dann automatisch nach dem ersten verfügbaren PC.

Achtung: Schalten Sie erst von einem PC zum anderen um, nachdem beide PC's vollständig hochgefahren sind!

An Hand der leuchtenden LED sehen Sie, welcher PC gerade ausgewählt ist, oder gescanned wird.

## Umschaltung

Betätigen Sie zur Umschaltung die folgenden Tasten nacheinander:

## Rollen\* + Rollen + ESC

### Strg + Strg + ESC

*\*Bei bestimmten Tastaturen kann diese Taste auch **Scroll** oder **Scroll Lock** heißen*

## Scan Modus

Zum Aktivieren des Scan Modus betätigen Sie:

## Rollen + Rollen Strg + Strg

Zum Deaktivieren des Scan Modus betätigen Sie:

## ESC

## Einstellen der Scan-Zeit

Standard für die Scan-Zeit liegt bei 5 Sekunden und ist die Niedrigste.

Wechseln Sie nun in den Scan Modus.

Drücken Sie nun:

**+** um die Scan-Zeit zu erhöhen

oder

**-** um die Scan-Zeit zu verringern.

*Anmerkung: Nach dem Neustart der PCs wird die Scan Zeit wieder auf den Standard zurückgesetzt.*

## Technische Details

Auflösung: 1600x1200

Horizontale Frequenz: 30-100 KHz

Vertikale Frequenz: 43-120 Hz

Video Bandbreite: 200 MHz

## GB KVM Switch2 Pocket Instructions

The Hama KVM (keyboard/VGA/mouse) Switch2 Pocket allows you to control 2 PCs easily and economically with just one keyboard, one monitor and one mouse. Installation is incredibly easy—there is no need to configure a card or install software. The device supports a PS/2 keyboard and PS/2 mouse as peripherals. When the PCs are switched on, the KVM switch starts the PCs without interruption by transmitting the appropriate signal so that no keyboard or mouse error messages appear. After startup, the first available channel is selected automatically.

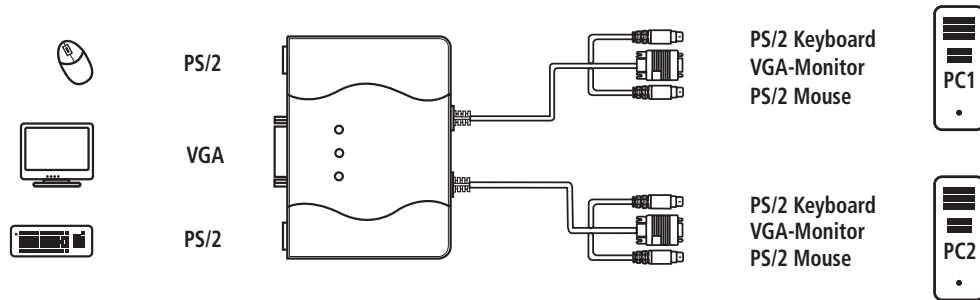
### Connecting the peripherals and PCs.

Attach the mouse, keyboard and monitor cable to the respective image on the front of the KVM Switch2 Pocket.

The PCs are connecting under the names PC 1 and PC 2.

Switch off all PCs that you are connecting to the KVM switch.

Use the cable integrated into the KVM switch to connect the PS/2 keyboard and mouse ports to the KVM switch. Likewise, connect the VGA ports on the PC and KVM switch.



### Operation

Switch on the monitor first, then the PCs.

The KVM switch automatically finds the first available PC.

Attention: Wait until both PCs have completely finished startup before switching from one PC to the other!

The LED that is lit up indicates which PC is selected or being scanned.

*Note: The scan time returns to the default setting when the PCs are restarted.*

### Specifications

Resolution: 1600x1200

Horizontal frequency: 30-100 KHz

Vertical frequency: 43-120 Hz

Video bandwidth: 200 MHz

### Switching

Switch by pressing the following keys in succession:

## Scroll\* + Scroll + ESC ctrl + ctrl + ESC

*\*Also called **Scroll Lock** on some keyboards*

### Scan mode

To activate scan mode, press:

## Scroll + Scroll ctrl + ctrl

To de-activate scan mode, press:

## ESC

### Setting scan time

The default scan time is 5 seconds; this is the shortest scan time. Switch to scan mode.

Press:

⊕ to increase the scan time

or

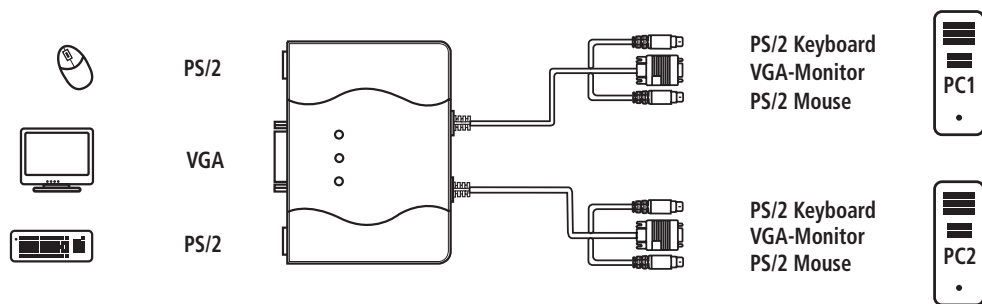
⊖ to decrease the scan time.

## F Brève introduction Commutateur KVM 2 Pocket

Le commutateur KVM (clavier/écran/souris) Pocket de Hama vous permet de brancher et commander deux ordinateurs à un seul clavier, un seul moniteur et une seule souris de façon simple et avantageuse. Aucune carte de doit être configurée et aucun logiciel ne doit être installé, ce qui simplifie l'installation au maximum. Le clavier PS/2 et la souris PS/2 sont supportés comme des périphériques. Dès que vous mettez vos ordinateurs sous tension, le commutateur KVM démarre sans provoquer d'interruption en transmettant le signal correspondant évitant ainsi d'envoyer un message d'erreur concernant le clavier ou la souris. A la fin du processus de démarrage, le premier canal disponible est sélectionné automatiquement.

### Raccordement des périphériques et des ordinateurs

La souris, le clavier et le moniteur sont connectés à la face avant du commutateur conformément aux icônes. Les ordinateurs sont branchés aux connexions PC 1 et PC 2. Les deux ordinateurs doivent être hors tension avant de effectuer la connexion. Connectez les interfaces du clavier et de la souris des ordinateurs au commutateur KVM à l'aide des câbles intégrés au commutateur. Raccordez également l'interface de l'écran VGA de l'ordinateur et du commutateur KVM.



### Commande

Mettez premièrement le moniteur sous tension, puis les ordinateurs.

Le commutateur KVM recherche automatiquement le premier ordinateur disponible.

Attention : Ne commutez pas d'un ordinateur à l'autre avant que l'initialisation du S.E. des deux ordinateurs soit entièrement terminée.

L'affichage DEL vous indique quel ordinateur est actuellement sélectionné ou scanné.

### Commutation

Pour commuter, appuyez successivement sur les touches suivantes :

## Défilement\* + Défilement + ESC

### ctrl + ctrl + ESC

\*Sur certains claviers, cette touche peut s'appeler Défilement ou **Scroll Lock**

### Mode scan

Pour activer le mode scan, appuyez sur:

## Défilement + Défilement ctrl + ctrl

Pour désactiver le mode scan, appuyez sur:

## ESC

### Réglage du temps de scan

Le réglage de scan par défaut (réglage minimal) est de 5 sec.

Commutez vers le mode scan.

Appuyez sur:

+ afin d'augmenter le temps de scan

or

- afin de diminuer le temps de scan

*Remarque : Le temps de scan sera remis au réglage par défaut à chaque nouveau démarrage des ordinateurs.*

### Fiche technique

Résolution : 1600x1200

Fréquence horizontale : 30-100 KHz

Fréquence verticale : 43-120 Hz

Bande passante vidéo : 200 MHz