

www.hama.de

hama®

Hama GmbH & Co KG
Postfach 80
86651 Monheim/Germany
Tel. +49 (0)9091/502-0
Fax +49 (0)9091/502-274
hama@hama.de
www.hama.de

hama®

00044476 Weiß

00044479 Schwarz



Telefon-Zusatzklingel, elektronisch

Additional Bell For Telephones, Electrical

ⓓ Bedienungsanleitung Ringerbox RB-10

Die Ringerbox ist ein Tonruf-Zweitgerät
Version für Deutschland.

Inhaltsverzeichnis

1. Allgemein
2. Sicherheitshinweise
3. Lieferumfang
4. Bedienelemente
5. Kabelbetrieb
6. Wandmontage
7. Hinweise allgemein
8. Fehler-Hilfe
9. Notizen / Einstellungen

1. Allgemein

Die Ringerbox RB-10 dient als Zusatzklingel, ein sog. Tonrufzweitgerät, am analogen Telefonanschluss. Die Speisung erfolgt über das Telefonnetz, somit sind keine Batterien oder externe Stromversorgungen notwendig.

Drei Melodien stehen zur Auswahl. Eine LED leuchtet bei Rufsignalen, auch wenn der Lautstärke-Wahlschalter auf „OFF“ steht. Die Bedienung erfolgt über zwei Schiebe-Schalter an den Seiten der RB-10. Wandmontage ist möglich.

Bitte machen Sie sich mit allen Funktionen der Ringerbox vertraut, bevor Sie diese anschließen.

Hinweis: Wenn Sie die RB-10 ausstecken wollen, so ziehen Sie immer zuerst den TAE-N Stecker des Kabels der RB-10 aus der TAE-Dose. Andernfalls werden z.B. nachgeschaltete Telefone nicht mehr klingeln.

2. Sicherheitshinweise

Die Ringerbox ist nur für den Betrieb in trockenen Räumen zugelassen. Verwendung nur wie in dieser Bedienungsanleitung beschrieben.

Die Ringerbox darf nicht modifiziert werden. Das Gerät enthält keine Teile, die gewartet werden müssen.

Wenn das Kabel oder Gehäuse beschädigt ist, darf das Gerät nicht mehr verwendet werden. Ebenso, wenn Flüssigkeiten eingedrungen sind. Auch bei allen anderen Störungen wenden Sie sich bitte an unseren Service.

3. Lieferumfang

- Ringerbox RB-10
- Anschlusskabel mit RJ-11 und TAE-N Stecker (Länge ca. 25 cm)
- Bedienungsanleitung
- Set Schrauben und Dübel

4. Bedienelemente

Wahlschalter für die Rufmelodie an der linken Seite, bezeichnet mit „1“, „2“ und „3“
Wahlschalter für die Lautstärke an der rechten Seite, bezeichnet mit „H“, „L“ und „OFF“

Schieben Sie den Melodie-Wahlschalter auf die Position „1“, „2“ oder „3“, um die von Ihnen gewünschte Melodie einzustellen.

Schieben Sie den Lautstärke-Wahlschalter auf die Position „L“ für leise, auf die Position „H“ für hoch, oder „OFF“ für aus.

Bei Rufsignalen leuchtet die LED auf der Vorderseite der RB-10 immer, auch wenn der Lautstärke-Wahlschalter auf Stellung „OFF“ steht!

5. Kabelbetrieb (über mitgeliefertes TAE-N-Kabel)

Stecken Sie den RJ-11 Stecker des mitgelieferten Kabels in die RJ-11 Buchse auf der Unterseite der RB-10, und den TAE-N Stecker in die linke Buchse Ihrer TAE Anschlussdose. Falls die Länge des mitgelieferten Kabels nicht ausreicht, besorgen Sie bitte im Fachhandel ein passendes Verlängerungskabel (4-polig, kein Rundkabel). Dieses muss 4-polig belegt sein, andernfalls klingeln nachgeschaltete Endgeräte nicht mehr.

Durchführung für alternative Anschlussmöglichkeit an Schraubklammern innen (Anschluss nur durch geschulte Fachkräfte!)

RJ-11 Buchse

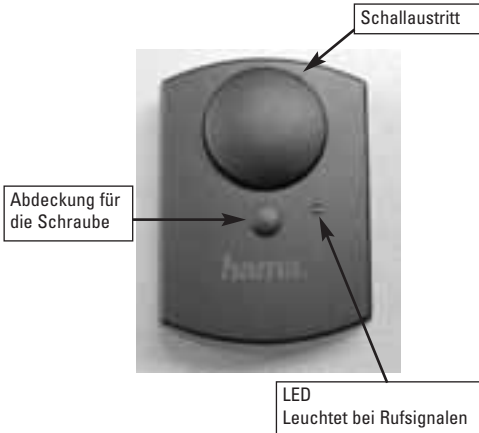
Löcher für Schrauben zur Wandmontage

6. Wandmontage

(nur durch geschulte Fachkraft durchzuführen)

Entfernen Sie die Abdeckung für die Schraube vorsichtig (z.B. mit einem kleinen Schraubendreher). Lösen Sie dann die Schraube mit einem passenden Kreuzschlitz-Schraubendreher. Die Schraube ist gegen Herausfallen gesichert.

Nehmen Sie anschließend vorsichtig das Oberteil ab, indem Sie dies mit der linken Hand an den Seiten halten und das Innenteil mit der anderen Hand durch vorsichtiges Drücken auf die Schalter herauschieben.



Anschluss mit mitgeliefertem Kabel:

Stecken Sie den RJ-11 Stecker des mitgelieferten Kabels in die RJ-11 Buchse auf der Unterseite der RB-10 und verlegen Sie das Kabel sorgfältig in der Kabelführung der RB-10. Nun stecken Sie den TAE-N Stecker in die linke Buchse Ihrer TAE Anschlussdose.

Anschluss an Schraubklemmen:

Brechen Sie die Abdeckung der Durchführung mit einem geeigneten Werkzeug, falls erforderlich, vorsichtig heraus. Nun können Sie das Kabel in das Gehäuseinnere hineinführen und an den beiden Schraubklemmen (siehe Bild Innenansicht) anklemmen. **WICHTIG:** Nachdem die Abdeckung heraus gebrochen wurde, darf die RB-10 nur noch für Wandmontage eingesetzt werden.

Achten Sie darauf, dass an den Bohrstellen keine Leitungen in der Wand verlaufen!

Bohren Sie mit Hilfe der mitgelieferten Bohrschablone die Löcher an der gewünschten Stelle in die Wand. Befestigen Sie nun die RB-10 mit den mitgelieferten Dübeln und Schrauben an der Wand. Drehen Sie die Schrauben dabei vorsichtig fest, damit das Gehäuse der RB-10 nicht beschädigt wird. Drücken Sie nun wieder vorsichtig das Oberteil auf die RB-10. Beachten Sie, dass die LED nicht beschädigt oder gedrückt wird. Drehen Sie die Schraube und setzen Sie die Abdeckung für die Schraube wieder ein.

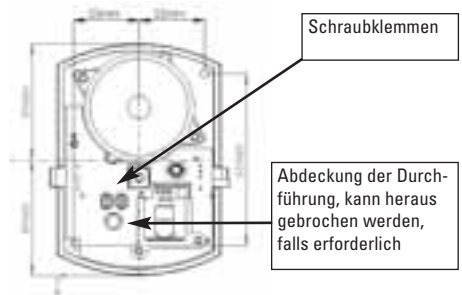


Bild: Innenansicht

7. Hinweise allgemein

Dieses Produkt entspricht den Richtlinien der R&TTE und trägt das CE-Zeichen. Gewährleistung im Rahmen der gesetzlichen Regelung. Das Gerät darf nicht modifiziert oder mechanisch beschädigt sein. Die Ringerbox RB-10 darf nur für den beschriebenen Zweck benutzt werden.

Die Ringerbox kann auch an die analogen Ausgänge einer ISDN-Tk-Anlage angeschlossen werden.

Für Rundkabel sind die Kabelführungen der Ringerbox RB-10 nicht vorgesehen. Verwenden Sie ausschließlich flache Kabel. Ggf. können Sie jedoch die kleine Rast Nase des RJ-11 Steckers mit einer geeigneten Zange ein Stück kürzer zwickeln.

Bitte lesen Sie diese Bedienanleitung genau durch. Produktunterstützung erhalten Sie von unserem technischen Service.

8. Fehler-Hilfe

Problem:

Mein Telefon oder Fax klingelt nicht

Lösung:

Überprüfen Sie den festen Sitz des Kabels an der Ringerbox.

Wenn das Kabel an der TAE-Dose eingesteckt ist, muss das Kabel auch an der Ringerbox angesteckt sein, ansonsten klingeln nachgeschaltete Endgeräte nicht! Das Kabel muss an der RB-10 hörbar einrasten. Das TAE-Kabel zur Ringerbox muss 4-polig sein.

The Ringerbox is an auxiliary ringer Version for Germany.

Table of Contents

1. General Information
2. Safety Instructions
3. In the Box
4. Controls
5. Cable operation
6. Wall mounting
7. General Notes
8. Troubleshooting
9. Notes/Settings

1. General Information

The RB-10 Ringerbox acts as a second telephone bell, a so-called auxiliary ringer, for an analog telephone connection.

Power is supplied via the telephone network which means that no batteries or external power units are required.

Three tunes are available.

An LED lights when a ring signal is received, even if the volume selection switch is set to "OFF".

The unit is operated via two sliding switches at the sides of the RB-10. It can also be wall-mounted.

Make sure to familiarise yourself with all functions of the Ringerbox before connecting it.

Note: When disconnecting the RB-10, first remove the TAE-N connector of the RB-10 cable from the TAE socket. Otherwise telephones etc. connected in series will not ring.

2. Safety Instructions

The Ringerbox is intended for use in dry areas only. Only use it as described in this manual.

The Ringerbox may not be modified. The unit switch does not contain any parts that need servicing.

Do not use the unit if the cable or casing is damaged or if liquid enters the Ringerbox. Contact Hama service for all other errors.

3. In the Box

- Ringerbox RB-10
- Connecting cable with RJ-11 and TAE-N connectors (length approx. 25cm)
- Operating Instructions
- Set of screws and rawl plugs

4. Controls

Selection switch for the ring tune on the left, marked "1", "2" and "3".

Selection switch for the volume on the right, marked "H", "L" and "OFF".

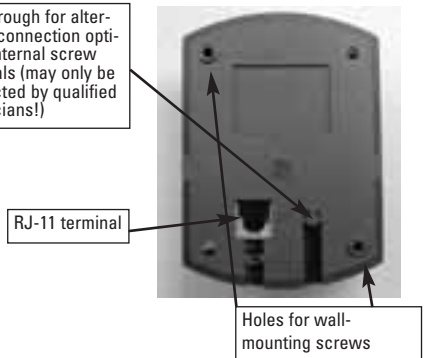
Slide the tune selection switch to position "1", "2" or "3" to select the tune of your choice.

Slide the volume selection switch to position "L" for low, to position "H" for high or to "OFF" to deactivate the ring tune.

The LED on the front of the RB-10 always lights when a ring signal is received, even if the volume selection switch is set to "OFF"!

5. Cable operation (via supplied TAE-N cable)

Leadthrough for alternative connection option to internal screw terminals (may only be connected by qualified technicians!)



RJ-11 terminal

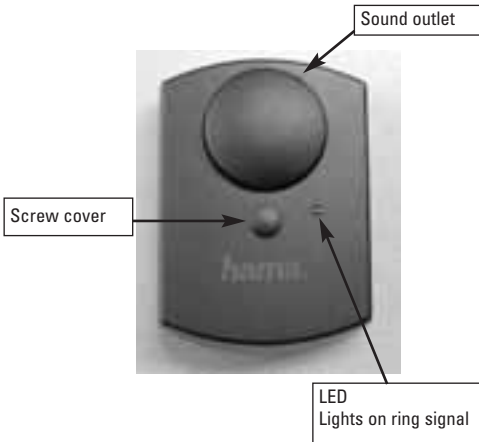
Holes for wall-mounting screws

Insert the RJ-11 connector of the supplied cable into the RJ-11 terminal on the base of the RB-10 and the TAE-N connector into the left terminal of your TAE connection socket. If the supplied cable is not long enough, purchase a corresponding extension cable (4-pin, the cable may not be round). It must be 4-pin, otherwise terminal devices connected in series after it will not ring.

6. Wall mounting (by qualified technicians only)

Carefully remove the screw cover (e.g. with a small screwdriver). Loosen the screw using an appropriate Philips screwdriver. The screw is secured to prevent it falling out.

Then remove the upper section carefully, by holding the sides with your left hand and pressing the inner section out by pushing the switch.



Connection using the cable supplied:

Insert the RJ-11 connector of the supplied cable into the RJ-11 terminal on the base of the RB-10 and lay the cable carefully in the cable guide of the RB-10. Now insert the TAE-N connector into the left terminal of your TAE connection socket.

Connection to screw clamps:

Remove the cover of the cable leadthrough carefully using a suitable tool if necessary. You can now route the cable into the interior of the casing and connect it to the two screw terminals (see internal view).
IMPORTANT: After the cover has been broken, the RB-10 can only be used for wall mounting.

Ensure that there are no wires in the wall where the holes are to be drilled!

Using the drilling template, drill the holes at the required position on the wall. Now attach the RB-10 to the wall using the rawl plugs and screws provided. Tighten the screws carefully to prevent damage to the casing of the RB-10. Now press the upper section carefully onto the RB-10. Ensure that the LED is not damaged and that no pressure is exerted on it. Tighten the screw and insert the cover for the screw again.

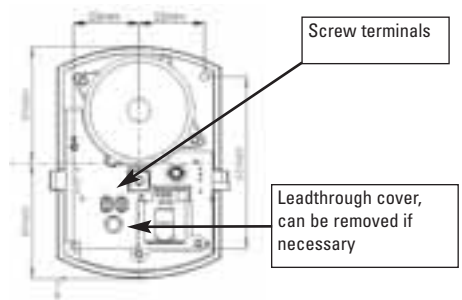


Fig. Internal view

7. General Notes

This product complies with R&TTE Directives and is CE-certified.

A warranty is provided as required by law. The unit must not be opened, modified or damaged by mechanical means. The RB-10 Ringerbox switch may only be used for the purpose described here.

The Ringerbox can also be connected to the analog outputs of an ISDN system.

The cable guides of the RB-10 Ringerbox are not designed for round cables. Use flat cables only. If necessary, you can shorten the small locking lug of the RJ-11 connector using a suitable pliers.

Please read this manual carefully. Contact our technical service for support.

8. Troubleshooting

Problem:

My telephone or fax does not ring.

Solution:

Ensure that the cable is securely connected to the Ringerbox.

If the cable is connected to the TAE socket, the cable must also be connected to the Ringerbox, otherwise terminal devices connected in series do not ring!

The cable must audibly click into position on the RB-10. The TAE cable to the Ringerbox must be 4-pin.

**Konformitätserklärung gemäß dem Gesetz über Funkanlagen und
Telekommunikationsendeinrichtungen (FTEG) und der Richtlinie 1999/5/EG (R&TTE)**



Declaration of Conformity in accordance with the Radio and Telecommunications Terminal Equipment Act
(FTEG)
and Directive 1999/5/EC (R&TTE Directive)

Hama GmbH & Co.

Hersteller/Verantwortliche Person // The manufacturer / responsible person

erklärt, dass das Produkt **Telefon-Zusatzklingel RB-10**
declares that the product

Type (ggf. Anlagenkonfiguration mit Angabe der Module): **Hama Art.-Nr. 00044476 Weiß**
Type (if applicable, configuration including the modules) **00044479 Schwarz**

Telekommunikations(TK-)endeinrichtung
Telecommunications terminal equipment
Telefon-Zusatzklingel RB-10

Funkanlage
Radio equipment

TBR 21: 1998

Verwendungszweck
Intended purpose

Geräteklasse
Equipment class

bei bestimmungsgemäßer Verwendung den grundlegenden Anforderungen des § 3 und
den übrigen einschlägigen Bestimmungen des FTEG (Artikel 3 der R&TTE) entspricht.
complies with the essential requirements of § 3 and the other relevant provisions of the FTEG (Article 3 of the
R&TTE Directive), when used for its intended purpose.

Gesundheit und Sicherheit gemäß § 3 (1) 1. (Artikel 3 (1) a)
Health and safety requirements pursuant to § 3 (1) 1. (Article 3(1) a)

angewendete harmonisierte Normen ...
EN 60950-1:2001
EN 60950-1/A11:2004 + Corrigendum:2004

Harmonised standards applied ...

Einhaltung der grundlegenden
Anforderungen auf andere Art und Weise
(hierzu verwendete Standards/
Spezifikationen) ...

Other means of proving conformity with the essential
requirements (standards/specifications used) ...

Schutzanforderungen in Bezug auf die elektromagnetische Verträglichkeit § 3 (1) 2,
Artikel 3 (1) b)

Protection requirements concerning electromagnetic compatibility § 3(1)(2). (Article 3(1)(b))

angewendete harmonisierte Normen ...
EN 55022: 1998 Grenzwertklasse B
+ Corrigendum Juli 2003 + A1:2000
+ Corrigendum April 2003 + A2:2003

EN 55024:1998 + A1:2001 + A2:2003

Harmonised standards applied ...

Einhaltung der grundlegenden
Anforderungen auf andere Art und Weise
(hierzu verwendete Standards/
Spezifikationen) ...

Other means of proving conformity with the essential
requirements (standards/specifications used) ...

Maßnahmen zur effizienten Nutzung des Funkfrequenzspektrums
Measures for the efficient use of the radio frequency spectrum

- Luftschnittstelle bei Funkanlagen gemäß § 3(2) (Artikel 3(2))**
Air interface of the radio systems pursuant to § 3(2) (Article 3(2))

angewendete harmonisierte Normen ...

Harmonised standards applied ...

Einhaltung der grundlegenden
Anforderungen auf andere Art und Weise
(hierzu verwendete Standards/
Schnittstellenbeschreibungen) ...

Other means of proving conformity with the essential
requirements (standards/interface specifications used) ...

EN / HN

ETS

Reg TP.....

BAPT.....

Anschrift
Address

Hama GmbH & Co.
Dresdner Straße 9
86651 Monheim

+ TK-Nr.

Phone, fax, e-mail

Tel: 09091/502-274

Fax: 09091/502-0

e-mail: hama@hama.de

<http://www.hama.de>

Ort, Datum

Place & date of issue

Monheim, 18.07.05