

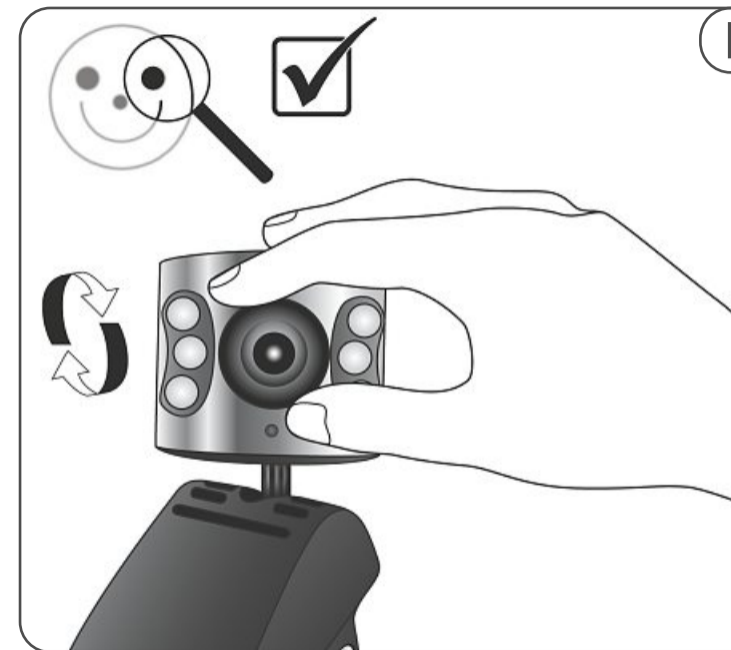
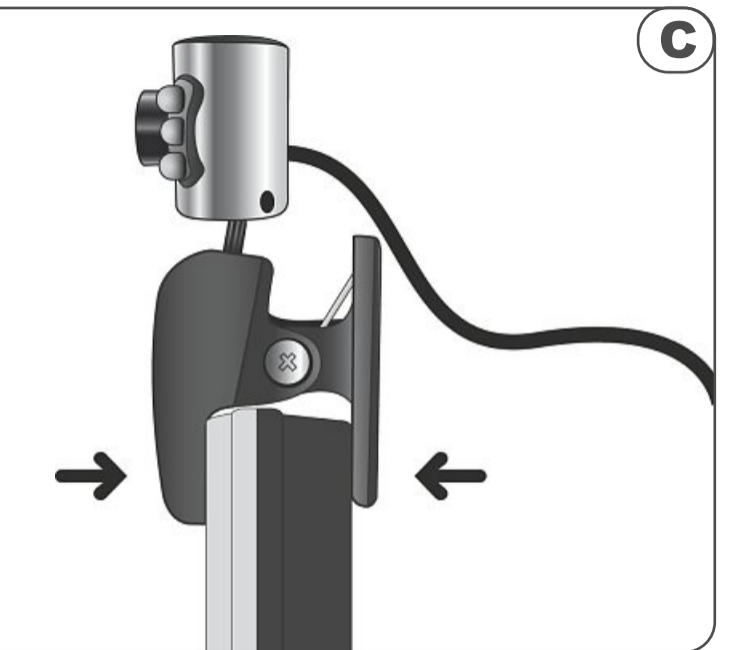
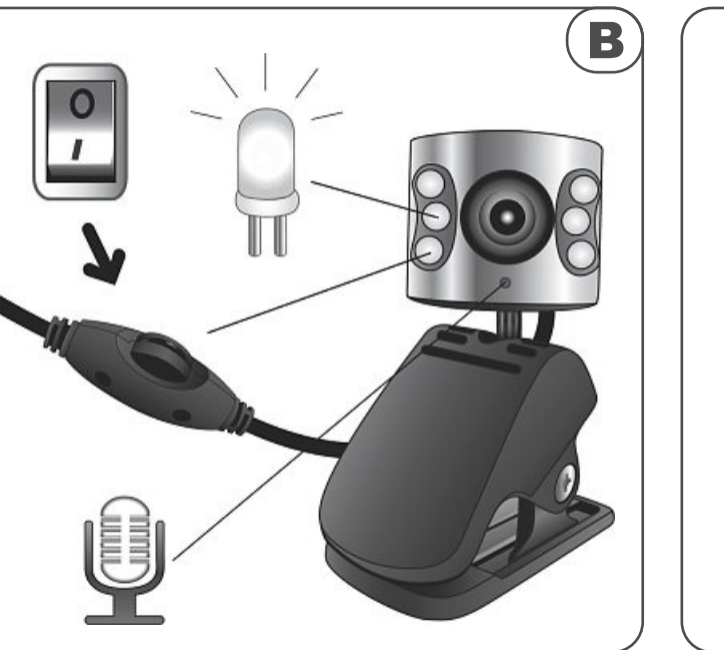
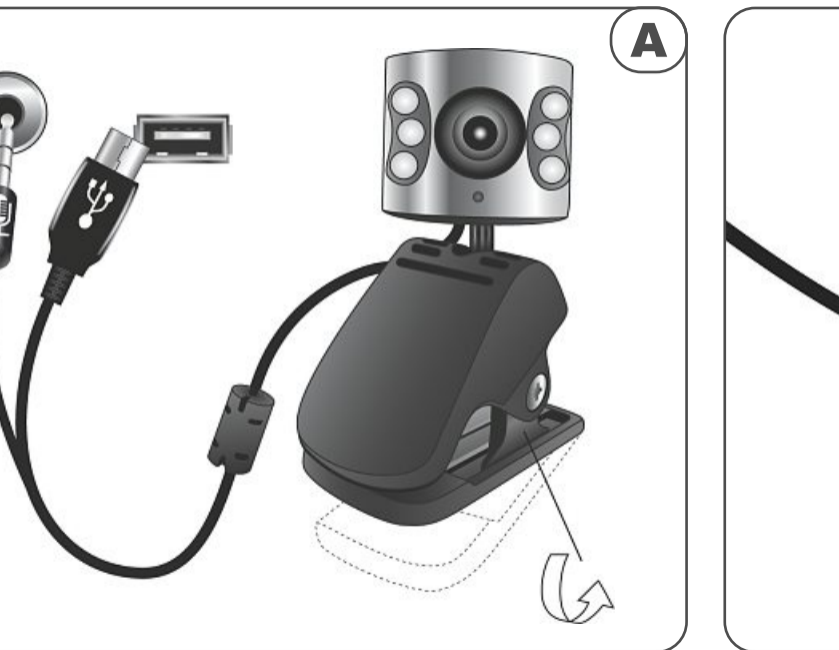
hama

THE SMART SOLUTION

HD WEBCAM
»Metal Pro«



XXX62828



D Haftungsausschluss
Die Hama GmbH übernimmt keine Haftung für Schäden am Produkt oder Verletzungen von Personen aufgrund von unachtsamer, unsachgemäßer, falscher oder nicht dem vom Hersteller angegebenen Zweck entsprechender Verwendung des Produktes.

GB Disclaimer
Hama GmbH accepts no liability for damage to the product or injuries to persons resulting from careless, improper or incorrect use of the product or from use contrary to the intended use specified by the manufacturer.

F Exclusion de responsabilité
La société Hama GmbH n'assume aucune responsabilité en cas de dommages du produit ou de blessures corporelles provoqués par une utilisation imprudente, non conforme, incorrecte ou ne correspondant pas à la destination du produit telle qu'elle a été définie par le fabricant.

E Exclusión de responsabilidad
Hama GmbH no se responsabilizará por daños en el producto o por lesiones personales ocasionados por un uso del producto hecho con falta de atención, incorrecto, falso o no especificado por el fabricante.

NL Uitsluiting aansprakelijkheid
Hama GmbH is niet aansprakelijk voor schade aan het product of persoonlijk letsel als gevolg van onoplettendheid of van ondeskundig of verkeerd gebruik of gebruik dat niet voldoet aan het door de fabrikant aangegeven gebruiksdoel.

I Esclusione di responsabilità
Hama GmbH non si assume alcuna responsabilità per danni al prodotto o lesioni a persone dovuti a un utilizzo negligente, improprio, scorretto o diverso dallo scopo previsto dal costruttore.

GR Αποκλεισμός ευθυνών
Η εταιρία Hama GmbH & Co. δεν αναλαμβάνει καμία ευθύνη για βλάβες στο προϊόν ή τραυματισμό ατόμων λόγω απρόσεχτης, κακής, λανθασμένης χρήσης ή χρήσης η οποία δεν ανταποκρίνεται στο σκοπό του προϊόντος όπως αυτός ορίζεται από τον κατασκευαστή.

S Ansvarsbefrielse
Hama GmbH übertar inget ansvar för produkt- eller personskador som beror på oaktsam, olämplig eller felaktig användning, eller på produktanvändning som inte motsvarar det ändamål som tillverkaren angivit.

FIN Vastuuvapauslauseke
Hama GmbH ei ota minkäänlaista vastuuta tuotteen vaurioista tai henkilöiden loukkaantumisesta, jotka johtuvat tuotteen huolimattomasta, asiattomasta, väärästä tai valmistajan ohjeissa ilmoitetusta käyttötarkoituksesta poikkeavasta käytöstä.

H Felelősség kizárása
A Hama GmbH nem vállal felelősséget a termék meghibásodásáért vagy személyek sérüléséért, ha annak oka a termék figyelmetlen, szakszerűtlen, hibás vagy nem a gyártó által megadott célra való használata.

CZ Vyloučení ručení
Hama GmbH neručí za škody na výrobku nebo poranění osob vzniklé v důsledku nepozorného, neodborného nebo chybného použití výrobku, nebo v důsledku použití v rozporu s účelem stanoveným výrobcem.

SK Vylúčenie zodpovednosti
Spoločnosť Hama GmbH neručí za poškodenie výrobku alebo za zranenie osôb v dôsledku neopatrného, neodborného, nesprávneho používania alebo používania výrobku, ktoré nezodpovedá výrobcom uvedenému účelu.

P Exclusão de responsabilidade
A Hama GmbH não assume qualquer responsabilidade por danos no produto ou ferimentos pessoais resultantes da utilização não cautelosa, indevida, incorrecta ou para fins não especificados pelo fabricante.

RUS Оговорка об ограничении ответственности
Компания Hama GmbH не несет ответственность за ущерб, который возник по причине неправильной эксплуатации или использования изделия не по назначению, указанному в инструкциях производителя.

S Ansvarsbefrielse
Hama GmbH übertar inget ansvar för produkt- eller personskador som beror på oaktsam, olämplig eller felaktig användning, eller på produktanvändning som inte motsvarar det ändamål som tillverkaren angivit.

FIN Vastuuvapauslauseke
Hama GmbH ei ota minkäänlaista vastuuta tuotteen vaurioista tai henkilöiden loukkaantumisesta, jotka johtuvat tuotteen huolimattomasta, asiattomasta, väärästä tai valmistajan ohjeissa ilmoitetusta käyttötarkoituksesta poikkeavasta käytöstä.

H Felelősség kizárása
A Hama GmbH nem vállal felelősséget a termék meghibásodásáért vagy személyek sérüléséért, ha annak oka a termék figyelmetlen, szakszerűtlen, hibás vagy nem a gyártó által megadott célra való használata.

CZ Vyloučení ručení
Hama GmbH neručí za škody na výrobku nebo poranění osob vzniklé v důsledku nepozorného, neodborného nebo chybného použití výrobku, nebo v důsledku použití v rozporu s účelem stanoveným výrobcem.

SK Vylúčenie zodpovednosti
Spoločnosť Hama GmbH neručí za poškodenie výrobku alebo za zranenie osôb v dôsledku neopatrného, neodborného, nesprávneho používania alebo používania výrobku, ktoré nezodpovedá výrobcom uvedenému účelu.

P Exclusão de responsabilidade
A Hama GmbH não assume qualquer responsabilidade por danos no produto ou ferimentos pessoais resultantes da utilização não cautelosa, indevida, incorrecta ou para fins não especificados pelo fabricante.

RUS Оговорка об ограничении ответственности
Компания Hama GmbH не несет ответственность за ущерб, который возник по причине неправильной эксплуатации или использования изделия не по назначению, указанному в инструкциях производителя.

hama
Hama GmbH & Co. KG
D-86652 Monheim
www.hama.com

All listed brands are trademarks of the corresponding companies. Errors and omissions excepted, and subject to technical changes. Our general terms of delivery and payment are applied.

CE

