

hama[®]

Hama GmbH & Co KG
D-86651 Monheim/Germany
www.hama.com

All listed brands are trademarks of the corresponding companies. Errors and omissions excepted, and subject to technical changes. Our general terms of delivery and payment are applied.

00080870/03.09

hama®

MOBILE CONTROLLER / WHEELS

Lenkrad-Halterung

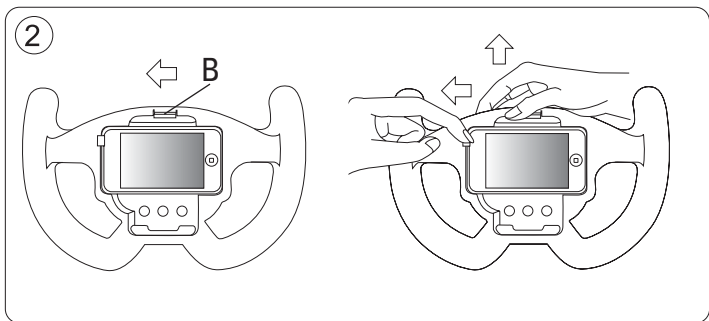
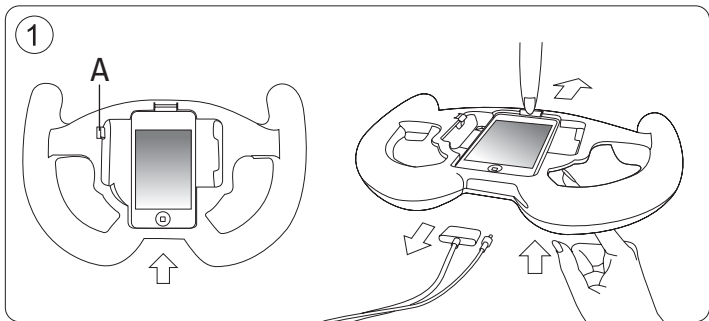
»Pure Race«

Steering Wheel Holder

Fixation de volant



00080870



Lenkrad-Halterung »Pure Race«

Die Lenkrad-Halterung „Pure Race“ ermöglicht sowohl eine vertikale als auch eine horizontale Befestigung des iPod Touch 2G.

1. Vertikale Befestigung (siehe Bild 1):

Schieben Sie Ihren iPod Touch unter den Einraster A und drücken ihn dann runter bis er einrastet. Dann erst stecken Sie die Kopfhörer- und Ladekabel ein. Nun können Sie das Spiel starten.

Um den Touch wieder zu entnehmen, ziehen Sie zuerst die Kabel ab, schieben dann den Einraster A zurück und drücken den Touch von unten hoch.

2. Horizontale Befestigung (siehe Bild 2):

Führen Sie zuerst das Kopfhörer- und Ladekabel durch die Öffnung der Halterung und stecken es dann in den Touch. Nun schieben Sie den Touch (mit Kabeln) soweit nach rechts zurück bis sich die Kabel unter dem Gehäuse der Halterung befinden. Drücken Sie den Touch runter bis er einrastet. Nun können Sie das Spiel starten.

Um den Touch zu entnehmen, schieben sie den Einraster B zurück und drücken den Touch von unten hoch und ziehen die Kabel ab.

Hinweis: Die Option „Bewegungssensor“ unter Menüpunkt „Steuerung“ muss aktiviert sein!

»Pure Race« Steering wheel holder

On the “Pure Race” steering wheel holder, you can attach the iPod Touch 2G both horizontally and vertically.

1. Vertical mounting (see Figure 1):

Place your iPod Touch under Lock A and press it down until it locks into place. Then insert the headphone and charging cables. Now you can start the game.

To remove the iPod Touch, first remove the cables, then push back Lock A and push the iPod out by pressing it up.

2. Horizontal attachment (see Figure 2):

First put the headphone and charging cables through the opening in the holder, then insert them in the iPod Touch. Now push the iPod Touch (with the cables) to the right until the cables are under the holder housing. Press the iPod Touch down until it locks into place. Now you can start the game.

To remove the iPod Touch, push back Lock B, push the iPod up and out and pull off the cables.

Note: The “motion sensor” option in the “Control” menu item must be activated!

Fixation de volant « Pure Race »

La fixation de volant « Pure Race » vous permet une installation verticale ainsi qu'horizontale de votre iPod Touch 2G.

1. Fixation verticale (voir fig. 1) :

Faites glisser votre iPod Touch sous le crochet A, puis appuyez vers le bas jusqu'à ce qu'il s'encliquette ; branchez les câbles de casque et de charge uniquement après l'avoir installé. Vous pouvez alors démarrer le jeu.

Débranchez premièrement les câbles, puis faites glisser le crochet A vers l'arrière et appuyez sur votre iPod Touch de bas en haut afin de le retirer.

2. Fixation horizontale (voir fig. 2) :

Faites premièrement passer les câbles de casque et de charge par l'ouverture de la fixation, puis branchez-les à votre iPod Touch. Faites glisser votre iPod Touch (avec les câbles) vers la droite jusqu'à ce que les câbles se retrouvent sous le boîtier de la fixation. Appuyez sur votre iPod Touche jusqu'à ce qu'il s'encliquette. Vous pouvez alors démarrer le jeu.

Faites glisser le crochet B vers l'arrière et appuyez sur votre iPod Touch de bas en haut, puis débranchez les câbles afin de le retirer.

Remarque : l'option « détecteur de mouvements » de l'option de menu « commande » doit être activée !

Soporte para volante »Pure Race«

El soporte de volante „Pure Race“ permite una fijación vertical y horizontal del iPod Touch 2G.

1. Fijación vertical (véase figura 1):

Empuje el iPod bajo el encaje A y ejerza presión hacia abajo hasta que encaje. Conecte entonces el cable de auriculares y de carga. Ahora puede iniciar el juego.

Para retirar de nuevo el Touch, saque primero el cable, retraiga entonces el encaje A y presione el Touch de abajo a arriba.

2. Fijación horizontal (véase figura 2):

Haga pasar primero el cable de auriculares y de carga por la abertura del soporte y conéctelo entonces en el Touch: Retraiga ahora el Touch (con los cables) hacia la derecha hasta que los cables se encuentren por debajo de la carcasa del soporte. Presione hacia abajo el Touch hasta que encaje. Ahora puede iniciar el juego.

Para retirar el Touch, retraiga el encaje B, presione el Touch de abajo a arriba y saque los cables.

Nota: La opción “Sensor de movimientos” del punto de menú “Control” debe estar activada.

Stuurwielhouder »Pure Race«

Met de stuurwielhouder „Pure Race“ kunt u de iPod Touch 2G zowel verticaal als horizontaal bevestigen.

1. Verticale bevestiging (zie afbeelding 1):

Schuif de iPod Touch onder de hendel A en druk hem vervolgens naar beneden tot hij vastklikt. Pas dan sluit u de koptelefoon- en laadkabels aan. Nu kunt u met het spel beginnen.

Om de Touch weer te verwijderen, koppelt u eerst de kabels los, schuift u vervolgens de hendel A terug en drukt u de Touch omhoog.

2. Horizontale bevestiging (zie afbeelding 2):

Steek de koptelefoon- en laadkabel door de opening van de houder en sluit hem vervolgens op de Touch aan: nu schuift u de Touch (met kabels) naar rechts terug tot de kabels zich onder de behuizing in de houder bevinden. Druk de Touch naar beneden tot hij vastklikt. Nu kunt u met het spel beginnen.

Om de Touch weer te verwijderen, schuift u de hendel B terug, drukt u de Touch omhoog en koppelt u de kabels los.

Aanwijzing: de optie „Bewegingssensor“ onder menupunt „Bediening“ moet geactiveerd zijn!

Supporto per volante »Pure Race«

Il supporto per volante "Pure Race" consente il fissaggio verticale e orizzontale dell'iPod Touch 2G.

1. Fissaggio verticale (vedi fig. 1):

Spingere l'iPod Touch sotto l'innesto A e premerlo fino in fondo finché non scatta in posizione. Solo dopo inserire il cavo delle cuffie e il cavo di carica. Ora è possibile cominciare a giocare.

Per estrarre nuovamente l'iPod Touch, togliere il cavo, spingere indietro l'innesto A e premere il Touch dal basso verso l'alto.

2. Fissaggio orizzontale (vedi fig. 2):

Innanzitutto introdurre il cavo delle cuffie e il cavo di carica attraverso l'apertura del supporto e inserirlo nel Touch. Spingere nuovamente il Touch (con i cavi) verso destra finché i cavi non si trovano sotto il corpo del supporto. Premere il Touch verso il basso finché non scatta in posizione. Ora è possibile cominciare a giocare.

Per estrarre nuovamente l'iPod Touch, spingere indietro l'innesto B, premere il Touch dal basso verso l'alto ed estrarre il cavo.

Avvertenza: l'opzione "Sensore di movimento" alla voce di menu "Comando" deve essere attivata!

