

**hama**<sup>®</sup>

M O B I L E P H O N E

**Bluetooth Stereo  
Lautsprecher »BTSP-302«  
Bluetooth Stereo Speakers  
Enceintes Stéréo Bluetooth**



**hama**<sup>®</sup>

Hama GmbH & Co KG  
D-86651 Monheim/Germany  
[www.hama.com](http://www.hama.com)

00087541/05.08

All listed brands are trademarks of the corresponding companies. Errors and omissions excepted, and subject to technical changes. Our general terms of delivery and payment are applied.

**00087541**

# ⓐ Bedienungsanleitung

Der Bluetooth-Stereo-Lautsprecher „BTSP-302“ stellt ein Lautsprecher-System für Mobiltelefone dar, basierend auf der Bluetooth-Technologie.

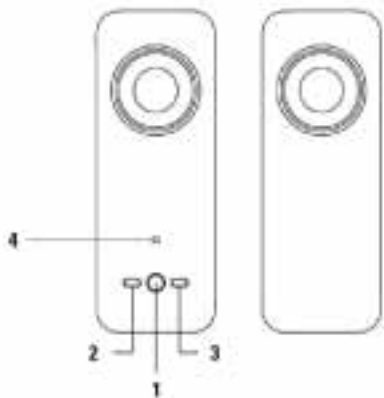
Bei der Bluetooth-Technologie handelt es sich um einen Standard für die drahtlose Datenkommunikation auf kurze Distanz. Entsprechende Komponenten (z. B. Freisprecheinrichtungen, Lautsprecher etc.) und Bluetooth-fähige Mobiltelefone können ohne Kabel bis zu einem Abstand von bis zu 10 Metern miteinander Verbindung aufnehmen und kommunizieren.

Das Bluetooth Lautsprecher-System unterstützt das Bluetooth-Profil „A2DP“ und kann demnach mit entsprechend kompatiblen Endgeräten (Mobiltelefone, PDA's etc.) für die Audio-Wiedergabe via Stereo-Bluetooth eingesetzt werden! D. h., ausschließlich Endgeräte welche eines der beiden Bluetooth-Profile unterstützt stellen eine Kompatibilität mit dem Lautsprecher-System sicher! Zudem besteht die Möglichkeit, per Kabel eine externe Signalquelle (Mobiltelefon, MP3-Player etc.) an den Lautsprecher anzuschließen!

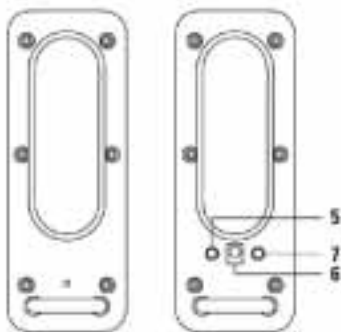
## Lieferumfang

- Bluetooth Lautsprecher
- Line-In Kabel (ext. Signalquelle)
- Bedienungsanleitung
- 230V Netzteil

## Beschreibung



1. EIN-/AUS-Schalter
2. Lautstärke -
3. Lautstärke +
4. Betriebsanzeige (LED)



5. LINE-IN (ext. Signalquelle)
6. 230V-Netzteil-Anschluß
7. Anschluß für Lautsprecher

## Inbetriebnahme

- Stecken Sie das Netzteil an die Steckdose und in die entsprechende Buchse (6) am Lautsprecher.
- Verbinden Sie die beiden Lautsprecher miteinander. Stecken Sie hierzu das Lautsprecherkabel von Lautsprecher A in die Buchse (7) von Lautsprecher B.
- Schalten Sie den Lautsprecher ein. Die LED-Anzeige blinkt!
- Der Lautsprecher ist nun bereit um die Verbindung z. B. mit Ihrem Mobiltelefon herzustellen!

## Anpassung des Lautsprecher-Systems an Ihr Endgerät, z. B. Mobiltelefon (Pairing)

Damit das Lautsprecher-System mit Ihrem Telefon kommunizieren kann, ist es erforderlich die beiden Komponenten miteinander „bekannt“ zu machen. Dieser Prozess wird als „Pairing“ bzw. „Kopplung“ bezeichnet und stellt die Grundlage der Benutzung des Bluetooth Lautsprecher-Systems dar. Das Pairing muß nur einmal, vor der ersten Inbetriebnahme des Lautsprechers, durchgeführt werden!

Stellen Sie sicher dass Ihr Endgerät (Mobiltelefon, PDA etc.) das Bluetooth-Profil „A2DP“ unterstützt! Dieses ist für den Betrieb des Lautsprecher-Systems zwingend erforderlich (siehe Bedienungsanleitung des Gerätes)! Bereiten Sie Ihr Telefon für die Pairing-Prozedur vor. Folgen Sie gemäß der Bedienungsanleitung Ihres Mobiltelefons den Anweisungen wie Sie Ihr Telefon in den Bluetooth-Modus schalten und die Kopplungsprozedur (Pairing) einzuleiten und durchzuführen ist.

- Stellen Sie sicher dass das Bluetooth Lautsprecher-System eingeschaltet ist (Betriebsanzeige blinkt blau).
- Leiten Sie das Pairing mit Ihrem Mobiltelefon gemäß der Anleitung Ihres Telefons ein. Folgen Sie den Anweisungen im Display Ihres Telefons.
- Ihr Telefon sucht nun in der Bluetooth-Umgebung nach entsprechenden Geräten.
- Hat Ihr Telefon das Lautsprecher-System gefunden, wird dies im Display angezeigt („JA2“).
- Folgen Sie weiterhin den Anweisungen im Telefon bzw. in der Bedienungsanleitung des Telefons.
- Wenn Sie nach dem Passkey oder PIN gefragt werden, bestätigen Sie diesen mit der Eingabe „0000“.
- Das Pairing ist nun abgeschlossen. Das Bluetooth Lautsprecher-System ist nun einsatzbereit und kann in Verbindung, z. B. mit Ihrem Mobiltelefon verwendet werden.

## Musik-Wiedergabe via Bluetooth-Stereo

In der Regel bleibt bei der Prozedur für Musikwiedergabe via Bluetooth im Mobiltelefon bei aktiviertem Bluetooth-Betrieb unverändert, möglicherweise ist jedoch eine spezifische Prozedur erforderlich! Ziehen Sie hierzu die Bedienungsanleitung Ihres Mobiltelefons zu Rate.

## Externe Signalquelle

Mit Hilfe des mitgelieferten Line-In Kabels kann am rückseitigen Anschluß „Audio In“ des Lautsprecher-Systems eine externe Signalquelle (CD-Player, MP3-Player etc.) zur Wiedergabe angeschlossen werden. Der Wiedergabebetrieb der externen Signalquelle bleibt unverändert!

## Zulassungs- und Sicherheitsbescheinigungen/ Allgemeine Informationen

Dieses Gerät trägt die CE-Kennzeichnung entsprechend den Bestimmungen der Directive R&TTE (1999/5/EG). Hama GmbH & Co. KG erklärt hiermit, dass sich dieses Gerät in Übereinstimmung mit den grundlegenden Anforderungen und den weiteren relevanten Regelungen und Vorschriften der Richtlinie 1999/5/EG befindet. Die Konformitätserklärung finden Sie im Internet unter <http://www.hama.de>.

The Bluetooth stereo loudspeakers "BTSP-302" is a loudspeaker system for mobile phones based on Bluetooth technology.

Bluetooth technology is a standard for wireless data communication over short distances. Compatible components (hands-free facilities, loudspeakers, etc.) and Bluetooth-enabled mobile phones can connect wirelessly and communicate over a distance of up to 10 metres.

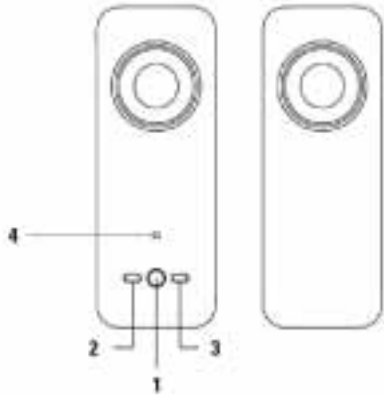
The Bluetooth speaker system supports the "A2DP" Bluetooth profiles and can therefore be used with compatible end devices (mobile phones, PDAs, etc.) for audio playback via stereo Bluetooth. That means that compatibility with the speaker system can only be guaranteed for end devices that support one of the two Bluetooth profiles.

In addition, it is possible to connect an external audio source (mobile phone, MP3 player, etc.) to the loudspeakers via a cable.

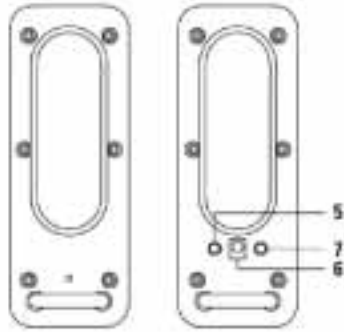
## Scope of delivery

- Bluetooth loudspeakers
- Line-in cable (ext. audio source)
- Operating Instructions
- 230 V power supply unit

## Description



1. On/off switch
2. Volume down
3. Volume up
4. LED indicator



5. Line in (external audio source)
6. 230 V power supply unit
7. Speaker connections

## Getting started

- Plug in the power supply unit and connect it to the appropriate socket (6) on the loudspeaker.
- Connect the loudspeakers to each other. To do this, insert the loudspeaker cable of loudspeaker A into the socket (7) of loudspeaker B.
- Switch on the loudspeakers. The LED indicator flashes.
- The loudspeakers are now ready to be connected to your mobile phone, for example.

## Pairing the speaker system with your end device (mobile phone, etc.)

The two components must be introduced to one another before the speaker system can communicate with your telephone. This process is known as "pairing" and is the basis for using the Bluetooth speaker system. Pairing only has to be carried out once before the loudspeakers are used for the first time.

Ensure that your end device (mobile phone, PDA, etc.) supports the "A2DP" Bluetooth profile. The speaker system cannot be used if it does not (see the operating instructions of the device).

Prepare your telephone for the pairing process. Follow the instructions in the operating manual of your mobile phone to switch your telephone to Bluetooth mode and initiate and perform the pairing procedure.

- Ensure that the Bluetooth speaker system is on (LED indicator flashes blue).
- Start pairing with your mobile phone as described in the instruction manual for your telephone. Follow the instructions on your telephone's display.

- Your telephone searches for compatible devices in the Bluetooth environment.
- If your telephone has found the loudspeaker system, it will be indicated by in the telephone's display ("JA2").
- Follow the remaining instructions on the telephone or in the operating instructions of the telephone.
- If you are asked for the passkey or PIN, enter "0000".
- Pairing is now complete. The Bluetooth speaker system is now ready for operation and can be used with your mobile phone, etc.

## Music playback via stereo Bluetooth

Generally, the procedure for music playback via Bluetooth on the mobile phone is the same when Bluetooth is activated. However, a specific procedure may be required. For more information, see the operating instructions of your mobile phone.

## External audio source

The included line-in cable allows you to connect an external audio source (CD player, MP3 player, etc.) for playback to the "Audio In" connection on the rear of the speaker system. The procedure for playback on the external audio source remains the same.

## Registration and Safety Certification/General Information

This device bears the CE symbol as specified by the provisions of Directive R & TTE (1999/5/EC). Hama GmbH & Co. KG hereby declares that this device is in compliance with the basic requirements and other relevant guideline and regulations of the 1999/5/EC guideline. You will find the declaration of conformity in the Internet at <http://www.hama.com>

## F Mode d'emploi

L'enceinte stéréo Bluetooth „BTSP-302“ est un système d'enceinte pour téléphones mobiles, basé sur la technologie Bluetooth.

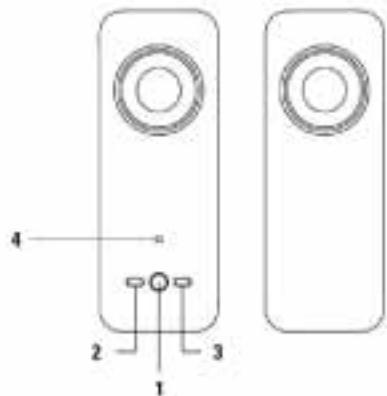
En ce qui concerne la technologie Bluetooth, il s'agit d'une norme pour la communication de données sans fil de courte distance. Les composants correspondants (par exemple, les kits mains libres, les enceintes, etc..) et les téléphones mobiles supportant Bluetooth peuvent établir une connexion et communiquer entre eux et sans fil, jusqu'à une distance de 10 mètres maximum.

Le système d'enceintes Bluetooth supporte les profils Bluetooth „A2DP“ et peut s'utiliser pour la reproduction audio via Bluetooth stéréo avec les postes terminaux compatibles correspondants (téléphones mobiles, PDA etc...)! Cela signifie, que seuls les postes terminaux supportant un des deux profils Bluetooth assurent une compatibilité avec le système d'enceinte! IL est également possible de raccorder par câble une source de signal externe (téléphone mobile, lecteur MP3, etc..) à l'enceinte!

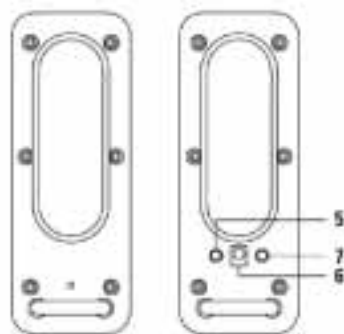
### Contenu du paquet

- Enceinte Bluetooth
- Câble Line-In (source de signal externe)
- Notice d'utilisation
- Bloc secteur 230V

### Description



1. Interrupteur MARCHÉ/ARRÊT
2. Volume -
3. Volume +
4. Témoin de fonctionnement (DEL)



5. LINE-IN (source de signal externe)
6. Connexion-bloc secteur 230V
7. Prise pour l'enceinte

### Mise en marche

- Branchez le bloc secteur dans la prise de courant et dans la prise (6) de l'enceinte.
- Reliez ensemble les deux enceintes. Pour cela, branchez le câble de haut-parleur de l'enceinte A dans la prise (7) de l'enceinte B.
- Allumez l'enceinte. La DEL clignote alors!
- L'enceinte est à présent prête à établir la connexion, par exemple avec votre téléphone mobile!

### Adaptation du système d'enceinte à votre poste terminal, par exemple au téléphone mobile (pairing/couplage)

Afin que le système d'enceinte puisse communiquer avec votre téléphone, il est nécessaire que les deux composants puissent „faire connaissance“. Ce procédé s'appelle „pairing“ ou „couplage“ et représente la base de l'utilisation du système d'enceinte Bluetooth. Le couplage doit seulement être exécuté une fois, avant la mise en marche de l'enceinte!

Vérifiez bien que votre poste terminal (téléphone mobile, PDA etc...) supporte les profils Bluetooth „A2DP“! Cela est absolument nécessaire pour que le système d'enceinte fonctionne (cf. la notice d'utilisation de l'appareil)!

- Préparez votre téléphone à la procédure du couplage. Dans la notice d'utilisation de votre téléphone mobile, suivez les instructions pour mettre votre téléphone dans le mode Bluetooth ainsi que pour déclencher et exécuter la procédure de couplage (pairing).
- Vérifiez bien que le système d'enceinte Bluetooth soit allumé (le témoin de fonctionnement clignote en bleu).

- Déclenchez le couplage avec votre téléphone mobile conformément à la notice de votre téléphone. Suivez les instructions sur l'écran de votre téléphone.
- Votre téléphone recherche à présent les appareils correspondants dans l'environnement Bluetooth.
- Lorsque votre téléphone trouvera le système d'enceinte, cela s'affichera à l'écran („JA2“).
- Continuez à suivre les instructions affichées au téléphone ou dans la notice d'utilisation du téléphone.
- Si on vous demande le mot de passe ou le code PIN, confirmez en tapant „0000“.
- Le couplage est à présent terminé. Le système d'enceinte Bluetooth est à présent prêt à l'emploi et peut s'utiliser avec votre téléphone mobile, par exemple.

### Reproduction musicale via Bluetooth stéréo

Généralement, la procédure pour la reproduction musicale via Bluetooth reste inchangée au téléphone mobile lorsque le fonctionnement Bluetooth est activé, mais il se peut tout de fois qu'une procédure spécifique soit nécessaire! Pour cela, veuillez consulter la notice d'utilisation de votre téléphone mobile.

### Source de signal externe

A l'aide du câble Line-In fourni, il est possible de brancher une source de signal externe (lecteur CD, lecteur MP3, etc..) à la prise arrière „Audio In“ du système d'enceinte pour la reproduction. Le fonctionnement de reproduction de la source de signal externe reste inchangé!

### Certificats d'homologation et de sécurité/Informations générales

Cet appareil porte la certification CE selon les prescriptions de la directive R&TTE (1999/5/EG).

Hama GmbH & Co. KG certifie que ce produit est conforme aux exigences fondamentales et autres règlements importants ainsi qu'aux prescriptions de la directive 1999/5/EG. Vous trouverez le certificat de conformité sous <http://www.hama.com>.

## E Instrucciones de uso

El altavoz estéreo Bluetooth "BTSP-302" es un sistema de altavoces pensado para teléfonos móviles que emplea tecnología Bluetooth.

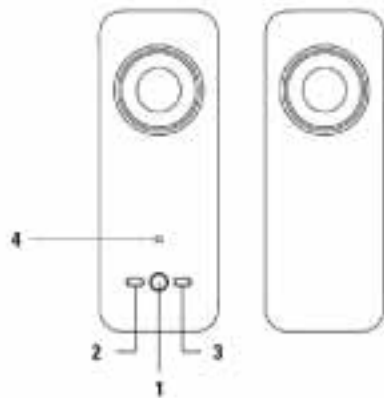
La tecnología Bluetooth es un estándar de comunicación de datos inalámbrica a corta distancia. Los componentes correspondientes (p. ej. dispositivos 'manos libres', altavoces, etc.) pueden establecer contacto con teléfonos móviles equipados con Bluetooth y comunicarse con ellos en distancias de hasta 10 metros. El sistema de altavoces Bluetooth es compatible con los perfiles Bluetooth "A2DP" y se puede utilizar por ello en combinación con aparatos compatibles (teléfonos móviles, PDA, etc.) para la reproducción de sonido estéreo vía Bluetooth. Es decir, sólo aquellos aparatos que admitan uno de estos dos perfiles Bluetooth le garantizan la compatibilidad con el sistema de altavoces.

Además existe la posibilidad de conectar al altavoz una fuente externa de señal (teléfono móvil, reproductor MP3) mediante cable.

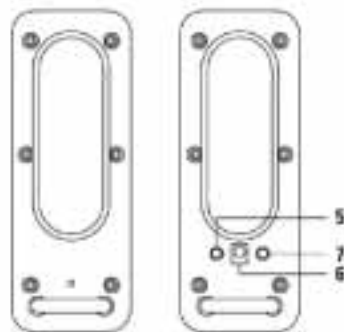
### Volumen de suministro

- Altavoz Bluetooth
- Cable Line-In (para fuente externa de señal)
- Instrucciones de uso
- Fuente de alimentación de 230 V

### Descripción



1. Conmutador ON/OFF
2. Volumen -
3. Volumen +
4. Indicador de funcionamiento (LED)



5. LINE-IN (fuente externa de señal)
6. Conexión para fuente de alimentación de 230V
7. Conexión para altavoces

### Puesta en funcionamiento

- Conecte la fuente de alimentación en el enchufe y en la hembra correspondiente (6) del altavoz.
- Conecte entre sí los dos altavoces. Para ello, conecte el cable del altavoz A en la hembra (7) del altavoz (B).
- Encienda el altavoz. El indicador LED parpadea.
- El altavoz está listo para ser empleado en combinación con el teléfono móvil, por ejemplo.

### Adaptación del sistema de altavoces a su aparato, p. ej. teléfono móvil (pairing)

Para que el sistema de altavoces pueda comunicarse con su teléfono, es necesario que los aparatos "se reconozcan" entre ellos. Este proceso se conoce como "pairing" o acoplamiento y constituye la base para la utilización del sistema de altavoces Bluetooth. Este proceso se debe llevar a cabo una sola vez, antes de la primera puesta en servicio. Asegúrese de que su aparato (teléfono móvil, PDA, etc.) admite bien el perfil Bluetooth "A2DP". Esto es condición imprescindible para poder usar el sistema de altavoces (véase las instrucciones de manejo del aparato). Prepare su teléfono para el procedimiento de pairing. Siga las indicaciones de las instrucciones de manejo de su teléfono móvil para poner éste en el modo Bluetooth e iniciar y llevar a cabo el procedimiento de acoplamiento (pairing).

- Asegúrese de que el sistema de altavoces Bluetooth está encendido (el indicador de funcionamiento parpadea en color azul).

- Inicie el proceso de pairing con su teléfono móvil según las instrucciones de su teléfono. Siga las instrucciones que aparecen en la pantalla de su teléfono.
- En el entorno de Bluetooth, el teléfono buscará los aparatos correspondientes.
- En cuanto su teléfono haya detectado el sistema de altavoces, éste se visualizará en la pantalla ("JA2").
- Continúe con las instrucciones que le dé su teléfono o que se indiquen en las instrucciones de uso de éste.
- Cuando se le requiera introducir una Passkey o un PIN, introduzca "0000".
- El proceso de pairing queda así concluido. El sistema de altavoces Bluetooth está listo para funcionar y puede ser empleado en combinación con su teléfono móvil, por ejemplo.

### Reproducción de música en estéreo vía Bluetooth

Por norma general no cambia el procedimiento de reproducción de música vía Bluetooth en el teléfono móvil, con la función Bluetooth activada. No obstante, es posible que se necesite un procedimiento específico. A este respecto, consulte las instrucciones de uso de su teléfono móvil.

### Fuente externa de señal

Mediante el cable Line-In que se suministra puede conectar al enchufe "Audio-In" situado en la parte posterior una fuente externa de señal (reproductor de CD, reproductor MP3, etc.) para la reproducción de música. Ello no modifica el funcionamiento normal de la fuente externa de señal, que permanece invariable.

### Certificados de autorización y seguridad/Informaciones generales

Este aparato lleva el símbolo CE conforme a las disposiciones de la directiva R&TTE (1999/5/CE). Hama GmbH & Co. KG declara por la presente que este aparato cumple con los requisitos básicos y los demás reglamentos relevantes de la directiva 1999/5/CE. La declaración de conformidad se encuentra en Internet bajo <http://www.hama.com>.

### GARANTÍA DE DOS AÑOS DE HAMA TECHNICS S.L.

HAMA TECHNICS S.L. garantiza este artículo por un período de 6 meses, desde la fecha de adquisición, contra todo defecto de fabricación que impida el normal funcionamiento del mismo. A partir de ese plazo y hasta cumplirse los 2 años desde la fecha de la compra, el aparato sigue cubierto por esta Garantía en los términos de la Ley 23/2003 de Garantías en la Venta de Bienes de Consumo. Esta garantía cubre la reparación del aparato dentro

de dichos plazos y en los términos que indica la Ley, pero carece de validez si no está acompañado de la correspondiente factura o tique de compra que justifique la fecha exacta de la adquisición y que deberá presentarse libre de enmiendas o tachaduras.

No están cubiertos por esta garantía los daños o averías producidas por instalación incorrecta, su manipulación, accidentes, roturas, quema, daños producidos por líquidos o humedad excesiva o, en general, usos indebidos o negligentes. Las operaciones de mantenimiento, las piezas sometidas a desgaste natural no entran dentro de la cobertura de esta garantía.

La manipulación interna del aparato por personal no autorizado por HAMA TECHNICS S.L. anula asimismo esta garantía.

Este documento de garantía en ningún caso reduce o limita los derechos legales de los consumidores recogidos en las actuales legislaciones autonómicas, nacional y comunitaria sino que se enmarca dentro de las mismas y se somete a dichas legislaciones en caso de reclamaciones o litigios. En caso de no estar satisfecho del servicio recibido por esta garantía, el consumidor puede reclamar ante los organismos competentes de cada área como son las Asociaciones de Consumidores, Oficinas de Consumo de Ayuntamientos, Centros de Arbitraje reconocidos oficialmente, Tribunales Ordinarios y cualesquiera otros organismos competentes en esta materia.

Antes de enviar el producto a HAMA TECHNICS S.L. póngase en contacto con su vendedor. Esta garantía no incluye el dejar prestado ningún otro producto de características iguales o similares en sustitución del averiado durante el tiempo que dure la reparación.

### Importado y distribuido por:

Hama Technics S.L.  
C/ Ignacio Iglesias 17  
Oficinas 1 y 2  
08940 Cornellà del Llobregat  
Barcelona  
España

### Fabricando en China

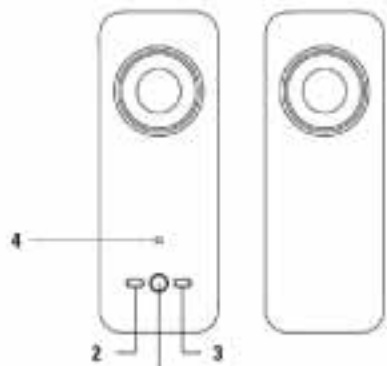
**Este producto está sujeto a cambios técnico-estéticos sin previo aviso**

De Bluetooth-stereo-luidspreker aBTSP-3020 is een luidsprekersysteem voor mobiele telefoons en is gebaseerd op Bluetooth-technologie. Bluetooth-technologie zorgt voor de draadloze datacommunicatie op korte afstanden. Zo kan er een draadloze verbinding tot stand worden gebracht tot een afstand van 10 meter tussen de bijbehorende componenten (bijv. handsfree-set, luidspreker etc.) en een mobiele telefoon die met Bluetooth-technologie is uitgerust. Het Bluetooth-luidsprekersysteem ondersteunt de Bluetooth-profielen "A2DP" en kan daardoor met compatibele eindapparatuur (mobiele telefoon, PDA etc.) voor de audioweergave via stereo-Bluetooth gebruikt worden! D.w.z. dat alleen eindapparatuur die een van beide Bluetooth-profielen ondersteunt compatibel is met het luidsprekersysteem! Bovendien is het mogelijk met een kabel een externe signaalbron (mobiele telefoon, MP3-speler etc.) op de luidspreker aan te sluiten!

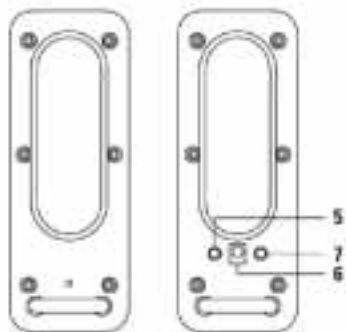
#### Bij de verpakking inbegrepen

- Bluetooth-luidspreker
- Line-In kabel (ext. signaalbron)
- Gebruiksaanwijzing
- 230V-voedingsadapter

#### Beschrijving



1. IN-/UIT-schakelaar
2. Volume -
3. Volume +
4. Bedrijfsindicatie (LED)



5. LINE-IN (ext. signaalbron)
6. Aansluiting voor 230V-voedingsadapter
7. Aansluiting voor luidspreker

#### Inbedrijfstelling

- Sluit de voedingsadapter op het stopcontact en de betreffende poort (6) op de luidspreker aan.
- Verbind de twee luidsprekers met elkaar. Sluit hier voor de luidsprekerkabel van luidspreker A in de poort (7) van luidspreker B.
- Schakel de luidspreker in. De LED-indicatie knippert!
- De luidspreker kan nu een verbinding tot stand brengen met uw mobiele telefoon!

#### Het luidsprekersysteem op uw eindapparaat, bijv. mobiele telefoon aanpassen (pairing)

Het luidsprekersysteem kan pas met uw telefoon communiceren als de beide componenten aan elkaar zijn „voorgesteld“. Dit proces wordt „pairing“ of „koppeling“ genoemd en vormt de basis voor het gebruik van het Bluetooth-luidsprekersysteem. Pairing hoeft maar een keer, vóór de eerste ingebruikname van de luidspreker, uitgevoerd te worden!

Controleer of uw eindapparaat (mobiele telefoon, PDA etc.) de Bluetooth-profielen „A2DP“ ondersteunt! Dit is een absolute voorwaarde om gebruik te kunnen maken van het luidsprekersysteem (zie gebruiksaanwijzing van het toestel)!

Bereid uw telefoon op de pairing-procedure voor. Lees hierover in de gebruiksaanwijzing van uw mobiele telefoon na hoe u uw telefoon in de Bluetooth-modus zet en de koppelingprocedure (pairing) voorbereidt en uitvoert.

- Controleer of het Bluetooth-luidsprekersysteem ingeschakeld is (LED knippert blauw).

- Voer de pairing met uw mobiele telefoon uit aan de hand van de gebruiksaanwijzing van uw telefoon. Volg hiervoor de aanwijzingen op het display van uw telefoon.
- Uw telefoon zoekt vervolgens in de Bluetooth-omgeving naar compatibele toestellen.
- Zodra uw telefoon het luidsprekersysteem heeft gevonden, wordt dit op het display aangegeven ("JA2").
- Volg de aanwijzingen van uw telefoon resp. van de gebruiksaanwijzing van uw telefoon op.
- Als er naar de Passkey of PIN wordt gevraagd, voert u „0000“ in.
- De pairing is hiermee voltooid. Het Bluetooth-luidsprekersysteem is klaar voor gebruik en kan in combinatie met bijv. uw mobiele telefoon gebruikt worden.

#### Muziekweergave via Bluetooth-stereo

Over het algemeen blijft de procedure voor muziekweergave via Bluetooth in de mobiele telefoon bij geactiveerde Bluetooth-modus ongewijzigd. Het kan echter zijn dat er een specifieke procedure moet worden uitgevoerd! Lees hiervoor de aanwijzingen in de gebruiksaanwijzing van uw mobiele telefoon.

#### Externe signaalbron

Met behulp van de Line-In kabel, die bij de verpakking inbegrepen is, kan op de aansluiting „Audio In“ aan de achterzijde van het luidsprekersysteem een externe signaalbron (cd-speler, MP3-speler etc.) aangesloten worden. De weergavemodus van de externe signaalbron blijft ongewijzigd!

#### Registratiebewijzen en veiligheidskeuringen/algemene informatie

Dit toestel draagt de CE-markering volgens de bepalingen van de richtlijn R&TTE (1999/5/EG).

Hama GmbH & Co. KG verklaart hierbij dat dit toestel voldoet aan de vereisten en de overige relevante voorschriften van de richtlijn 1999/5/EG. De verklaring van overeenstemming vindt u op internet onder <http://www.hama.com>.

# ① Istruzioni per l'uso

L'altoparlante stereo Bluetooth "BTSP-302" è un sistema di altoparlanti per i telefoni cellulari, basato sulla tecnologia Bluetooth.

La tecnologia Bluetooth è uno standard per comunicazione dati senza fili a breve distanza. I componenti relativi (ad es. dispositivi vivavoce, altoparlanti ecc.) e i telefoni cellulari Bluetooth possono entrare in collegamento e comunicare tra di loro senza cavo, fino a una distanza di 10 metri.

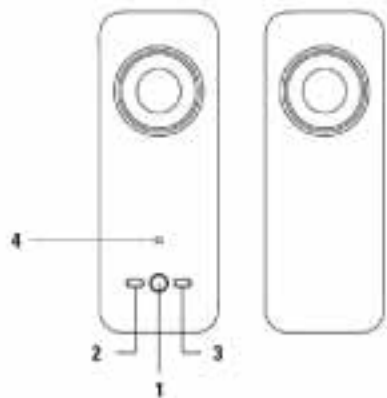
Il sistema di altoparlanti Bluetooth supporta i profili Bluetooth, "A2DP" e può quindi essere impiegato per la riproduzione audio via stereo-Bluetooth con gli apparecchi compatibili (telefoni cellulari compatibili, PDA ecc.)! Ciò significa che soltanto i terminali che supportano uno dei due profili Bluetooth garantiscono la massima compatibilità con il sistema di altoparlanti!

Inoltre è anche possibile collegare all'altoparlante una fonte di segnale esterna via cavo (telefono cellulare, lettore MP3 ecc.).

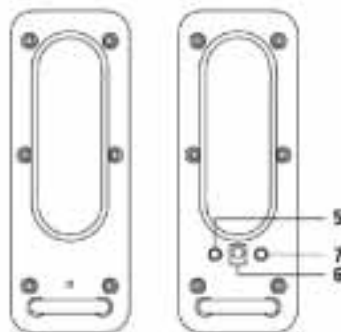
## Contenuto della confezione

- Altoparlante Bluetooth
- Cavo Line-In (fonte di segnale esterna)
- Istruzioni per l'uso
- Alimentatore 230V

## Descrizione



1. Interruttore ON / OFF
2. Volume -
3. Volume +
4. Indicazione di esercizio (LED)



5. LINE-IN (fonte di segnale esterna)
6. Attacco alimentatore 230V
7. Attacco altoparlante

## Messa in funzione

- Inserire il cavo dell'alimentatore nella presa di corrente e nell'apposita presa (6) sull'altoparlante.
- Collegare tra di loro i due altoparlanti. Inserire il cavo dell'altoparlante A nella presa (7) dell'altoparlante B.
- Accendere l'altoparlante. Il LED lampeggia.
- L'altoparlante è pronto per il pairing ad es. con il telefono cellulare.

## Adattamento del sistema di altoparlanti al proprio terminale, ad es. telefono cellulare (pairing)

Affinché il sistema di altoparlanti possa comunicare con il telefono, è necessario fare „riconoscere“ i due componenti tra loro (pairing). Questo processo viene denominato „pairing“ o „accoppiamento“ e costituisce la base per l'utilizzo del sistema di altoparlanti Bluetooth. Il pairing deve essere eseguito una volta sola, prima della prima messa in funzione!

Accertarsi che il proprio terminale (telefono cellulare, PDA ecc.) supporti i profili Bluetooth "A2DP"! Ciò è indispensabile per il funzionamento del sistema di altoparlanti (vedi istruzioni per l'uso dell'apparecchio)!

Preparare il telefono per la procedura di pairing. Attenendosi alle istruzioni per l'uso del proprio telefono, commutarlo nella modalità Bluetooth e avviare ed eseguire la procedura di accoppiamento.

- Accertarsi che il sistema di altoparlanti "Bluetooth" sia attivato (il LED di indicazione di esercizio blu lampeggia).
- Avviare il pairing con il telefono cellulare, attenendosi alle istruzioni per l'uso del telefono. Seguire le indicazioni sul display del proprio telefono.

- Il telefono cerca i relativi apparecchi nell'ambiente Bluetooth.
- Non appena il telefono cellulare trova il sistema di altoparlanti, quest'ultimo viene visualizzato sul display ("JA2").
- Continuare a seguire le indicazioni sul telefono o sul display del proprio telefono.
- Se viene richiesta la passkey o il PIN, confermarla immettendo „0000“
- Il pairing è quindi concluso. Il sistema di altoparlanti Bluetooth è pronto per il funzionamento e può essere utilizzato con il proprio telefono cellulare.

## Riproduzione della musica via stereo Bluetooth

Di regola la procedura per la riproduzione della musica via Bluetooth nei telefoni cellulari rimane invariata con il Bluetooth attivo, potrebbe essere però necessaria una procedura specifica! Consultare le istruzioni per l'uso del proprio telefono cellulare.

## Fonte di segnale esterna

Mediante il cavo Line-In in dotazione, sull'attacco posteriore "Audio In" del sistema di altoparlanti è possibile collegare una fonte di segnale esterna (lettore CD, lettore MP3 ecc.) per la riproduzione. La procedura per la riproduzione della fonte di segnale esterna rimane invariata!

## Certificato di omologazione e sicurezza/informazioni generali

Questo apparecchio è provvisto di marchio CE in conformità delle disposizioni della direttiva R&TTE (1999/5/EG). Hama GmbH & Co. KG dichiara che questo apparecchio soddisfa i requisiti fondamentali ed è conforme alle norme della direttiva 1999/5/CE. La dichiarazione di conformità disponibile sul sito <http://www.hama.com>.