

hama®

THE SMART SOLUTION

Elektronische Wetterstation »EWS-170« Electronic Weather Station

hama®

**Hama GmbH & Co KG
D-86651 Monheim/Germany
www.hama.com**



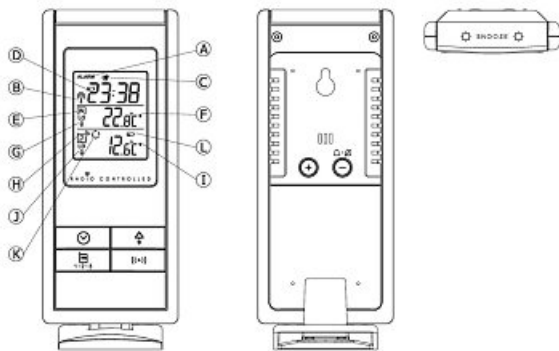
00092654/02.10

All listed brands are trademarks of the corresponding companies. Errors and omissions excepted, and subject to technical changes. Our general terms of delivery and payment are applied.

00092654

D Bedienungsanleitung

Wir gratulieren Ihnen zum Kauf dieses neuen Innen- und Außenthermometers mit Funkwecker. Dieses einzigartige Gerät ist für den täglichen Gebrauch zu Hause oder im Büro bestimmt und hat mit seinen reichhaltigen Funktionen einen hohen Gebrauchswert. Lesen Sie bitte diese Bedienungsanleitung gründlich durch, um sich mit der Bedienung des Geräts vertraut zu machen und die Funktionen voll ausnutzen zu können.



Funktionen des Innen- und Außenthermometers mit Funkwecker

Das Innen- und Außenthermometer mit Funkwecker misst die Temperatur der Umgebung und empfängt die Temperaturdaten von bis zu drei Außenthermometern. Die Daten werden ständig aktualisiert, so dass das LCD-Display am Empfängergerät immer die neuesten Wetterdaten anzeigt.

Produktmerkmale: Hauptgerät

- A. Uhr-Fenster
Zeigt die DCF-gesteuerte Uhrzeit, das Datum oder die Weckzeit an.
- B. Funksignalempfang
Zeigt den Empfangszustand des DCF77-Funksignals für die Zeitsteuerung an.
- C. Wecksymbol
Wird angezeigt, wenn die Weckfunktion aktiviert ist.
- D. „Batterie leer“ im Hauptgerät
Zeigt an, dass die Batterie im Hauptgerät fast leer ist und dass die am Display angezeigten Informationen nicht mehr zuverlässig sind. Die Batterien müssen umgehend ausgetauscht werden.
- E. Innentemperatur-Anzeige
Gibt an, dass gerade die Innenraumtemperatur angezeigt wird.

- F. Innentemperatur-Anzeige Maximum / Minimum
Gibt an, dass die maximale/ minimale Innenraumtemperatur angezeigt wird.
- G. Innentemperatur-Alarm
Um die Innentemperatur-Alarmfunktion nutzen zu können, legen Sie einen oberen und unteren Grenzwert für die Innentemperatur fest. Wenn die Innentemperatur außerhalb des vorgegebenen Bereichs liegt, ertönt jede Minute fünf Sekunden lang ein Signalton.
- H. Außentemperatur-Anzeige
Zeigt den Außensensor an, von dem das Signal gerade empfangen wird. Bis zu drei verschiedene Außensensoren können angezeigt werden.
- I. Außentemperatur-Anzeige Maximum / Minimum
Gibt an, dass die maximale / minimale Außentemperatur angezeigt wird.
- J. Außentemperatur-Alarm
Um die Außentemperatur-Alarmfunktion nutzen zu können, legen Sie obere und untere Grenzwerte für bis zu drei Außensensoren fest. Wenn die Temperatur am Außensensor außerhalb des vorgegebenen Bereichs liegt, ertönt jede Minute fünf Sekunden lang ein Signalton.
- K. Automatischer Kanalwechsel
Das animierte Rollpfeilsymbol wird angezeigt, wenn das Gerät automatisch zwischen den drei verschiedenen Funkkanälen der Außensensoren wechselt.
- L. „Batterie leer“ im Außensensor
Zeigt an, wenn die Batterie im Außensensor fast leer sind und der von dem Sensor gemessene Temperaturwert nicht mehr zuverlässig ist. Die Batterien müssen umgehend ausgetauscht werden.

Beschreibung der Tasten

Auf der Ober-, Vorder- und Rückseite des Modells befinden sich sieben Hauptfunktionstasten.

1. (☀ SNOOZE ⚙) [Licht und Schlummerfunktion]

Wenn Sie einmal drücken, wird die Display-Beleuchtung fünf Sekunden lang eingeschaltet.

Wenn der Wecker ertönt, und Sie drücken diese Taste, wird das Wecksignal acht Minuten lang ausgesetzt.

2. (⌚) [Uhr]

Mit dieser Taste schalten Sie zwischen den Anzeigemodi für Uhrzeit, Datum und Weckzeit um. **Uhrzeit STD:MIN → Datum TAG-MON → Weckzeit STD:MIN**
Das Datum bzw. die Weckzeit werden für zehn Sekunden eingeblendet. Danach wird die Uhrzeit wieder angezeigt.

Wenn Sie die Taste zwei Sekunden lang gedrückt halten, wird der Einstellungsmodus für die jeweilige Anzeige (Uhr, Datum oder Weckzeit) aufgerufen.

3. () [Speicher]

Mit dieser Taste schalten Sie zwischen den gespeicherten Max/Min-Werten der Innen- und Außenthermometer um.

Um den Speicher für Innen- und Außentemperatur zu löschen, halten Sie die Taste zwei Sekunden lang gedrückt.


4. () [Kanäle]

Mit dieser Taste schalten Sie zwischen den verschiedenen Funkkanälen der Außensensoren um. Sie können zwischen den Kanälen 1, 2, 3 und dem automatischen Kanalwechsel wählen, bei dem alle drei Kanäle wiederholt nacheinander angezeigt werden.

Wenn Sie die Taste zwei Sekunden lang gedrückt halten, wird die Außensensor-Suchfunktion aktiviert.

5. () [Temperaturalarm]

Mit dieser Taste schalten Sie nacheinander zwischen den folgenden Anzeigefunktionen um: Hoch- und Niedrigtemperaturalarm für Innentemperatur, für Außentemperatur (Kanal 1, 2 bzw. 3) und normale Temperaturanzeige.

Wenn Sie die Taste bei der gewünschten Temperaturalarm-Anzeige zwei Sekunden lang gedrückt halten, wird der Einstellungsmodus für diese Anzeige aufgerufen. Mit den Tasten [+] und [-] ändern Sie die Einstellungen. Drücken Sie erneut die Taste [], um die Einstellungen zu bestätigen, oder drücken Sie die Taste fünf Sekunden lang, um zur normalen Temperaturanzeige zurückzukehren und die Einstellungen zu bestätigen.

6. + [Erhöhen]

Mit dieser Taste erhöhen Sie den Wert beim Einstellen.

Wenn Sie die Taste zwei Sekunden lang gedrückt halten, wird die Funksteuerung manuell aktiviert. Um die Funksteuerung wieder zu deaktivieren, drücken Sie die Taste erneut.

7. - [Verringern]

Mit dieser Taste verringern Sie den Wert beim Einstellen.

Wenn Sie diese Taste bei Anzeige der Weckzeit einmal drücken, wird die tägliche Weckfunktion ein- bzw. ausgeschaltet.

Wenn Sie diese Taste im Temperaturalarm-Modus einmal drücken, wird der Alarm aktiviert bzw. deaktiviert.

Im Batteriefach befinden sich zwei weitere Tasten:

8. [°C/°F]

Mit dieser Taste schalten Sie zwischen Temperatureinheiten Celsius und Fahrenheit um (°C <- -> °F).

9. [Reset]

Mit dieser Taste können Sie das Hauptgerät bei Funktionsstörungen auf die Werkseinstellungen zurücksetzen.

Erste Schritte

Dieses Innen- und Außenthermometer mit Funkwecker lässt sich einfach einrichten. Um eine optimale Funktion zu gewährleisten, führen Sie die folgenden Schritte in der angegebenen Reihenfolge aus.

1. Legen Sie zuerst die Batterien im Hauptgerät ein, bevor Sie die Batterien der Sensoreinheiten einlegen.
2. Die Empfangseinheit kann erst dann manuell eingerichtet werden, wenn die Registrierung der Funksensoren für die Außenmessung abgeschlossen ist.
3. Außensensor und Hauptgerät müssen in Übertragungsbereichweite aufgestellt werden – unter normalen Umständen im Umkreis von ca. 50 Metern. Der Außensensor ist zwar wetterfest, sollte jedoch an einem Ort aufgestellt werden, wo er keiner direkten Sonneneinstrahlung und keinem Regen oder Schnee ausgesetzt ist.

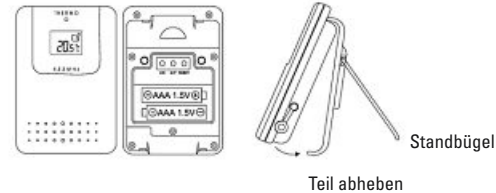
Batterien im Hauptgerät einlegen

1. Öffnen Sie die Batterieabdeckung.
 2. Legen Sie zwei 1,5 V-Alkali-Mangan-Batterien des Typs AAA ein. Achten Sie dabei auf die richtige Polarität.
 3. Schließen Sie die Batterieabdeckung.
- Hinweis: Wechseln Sie die Batterien aus, wenn die Anzeige für „Batterie leer“ rechts oben am Display erscheint.**

Batterien im Außensensor einlegen

1. Klappen Sie den Standbügel am Außensensor aus, indem Sie unten die beiden Schnappverschlüsse lösen.
2. Entfernen Sie mit einem kleinen Kreuzschlitz-Schraubendreher die Schrauben von der Abdeckung.
3. Legen Sie zwei Batterien des Typs AAA ein. Achten Sie dabei anhand der Polmarkierungen im Batteriefach („+“ und „-“) auf die richtige Polung. Schließen Sie die Batterieabdeckung.

Außensensor



Funksensoren für die Außenmessung registrieren

1. Legen Sie zuerst die zwei Batterien des Typs AAA in das Hauptgerät ein. Wenn die Temperaturanzeige - - - anzeigt, während das Sendeturm-Symbol zwei Minuten lang blinkt, ist die Sensorsuchfunktion am Hauptgerät aktiviert.
2. Legen Sie im zweiten Schritt zwei Batterien des Typs AAA in den Außensensor ein. Wenn die LED an der Vorderseite etwa alle zwei Sekunden einmal blinkt, ist Kanal 1 aktiv.
3. Wenn die LED blinkt, und Sie drücken einmal auf die Taste [↵], wird Kanal 2 aktiviert. Wenn Sie weiter auf die Taste [↵] drücken, können Sie bis zu Kanal 3 umschalten. Die LED blinkt in der Häufigkeit des gerade aktivierten Kanals, d. h. sie blinkt z. B. zweimal hintereinander, wenn Kanal 2 ausgewählt ist.

Hinweis: Wenn Sie zehn Sekunden lang keine weitere Taste drücken, wird der Kanaleinstellungsmodus beendet und das Funksignal gesendet. Das Hauptgerät registriert nun den Temperaturwert des Sensors.

Automatischer Kanalwechsel

Das Gerät ist mit einer automatischen Kanalwechselfunktion ausgerüstet. Wenn diese Funktion aktiviert ist, zeigt das Gerät zyklisch jeweils sechs Sekunden lang nacheinander die Temperaturen der einzelnen Außensensoren an.

1. Wenn Sie die Temperatur und Luftfeuchtigkeit eines bestimmten Sensors manuell abrufen möchten, drücken Sie die Taste [↵], bis die gewünschte Kanalnummer angezeigt wird.
2. Um den automatischen Kanalwechsel zu aktivieren, drücken Sie die Taste [↵] mehrfach hintereinander, bis das ☉ - Symbol neben der Kanalanzeige eingeblendet wird.

Uhr mit DCF77-Funksteuerung

Die Zeitbasis für das Funksteuerungssignal wird von der in Braunschweig stationierten Cäsium-Atomuhr (offizielle Standarduhr für Deutschland) geliefert. Das codierte Zeitsignal wird dann in Mainflingen bei Frankfurt/M. (Deutschland) auf der Langwellenfrequenz 77,5 kHz ausgestrahlt. Die Reichweite dieses Signals beträgt etwa 1500 km, d. h. der größte Teil West- und Mitteleuropas wird von diesem Signal abgedeckt. In diesem Bereich ist die empfangene Zeit sehr präzise. Sobald die Sensorsignale empfangen werden, blinkt das ⚡-Symbol. Das Gerät signalisiert damit die Empfangsbereitschaft für das DCF77-Funksteuerungssignal. Das ⚡-Symbol zeigt anhand der folgenden vier Zustände die Stärke des empfangenen DCF77-Funksignals an:



Nach dem Empfang des Zeitsignals wird das Sendeturm-Symbol dauerhaft angezeigt, und Uhrzeit und Datum werden automatisch aktualisiert.

Hinweis: Während der zehn Minuten, in denen das Zeitsignal empfangen wird, sind alle manuellen Einstellungsfunktionen gesperrt. Wenn Sie während dieser Zeit manuelle Einstellungen ausführen möchten, drücken Sie einmal die Taste [+], um die Empfangsfunktion zu deaktivieren. Wenn Sie die Uhr im Normalbetrieb manuell in den Empfangsmodus umschalten möchten, halten Sie dieselbe Taste zwei Sekunden lang gedrückt.

Uhrzeit und Datum einstellen

1. Zum Einstellen der Uhrzeit halten Sie die Taste [☉] zwei Sekunden lang gedrückt. Das 24-Stunden-Symbol blinkt.
2. Drücken Sie die Taste [+] oder [-], um zwischen dem 24- und 12-Stunden-Anzeigeformat zu wechseln. Drücken Sie dann zur Bestätigung auf die Taste [☉].
3. Die Stundenziffern blinken. Stellen Sie die gewünschten Stunden ein. Mit der Taste [+] erhöhen Sie die Stundenzahl, mit [-] verringern Sie sie um jeweils eine Stunde. Zur Schnelleinstellung halten Sie die jeweilige Taste gedrückt. Drücken Sie zur Bestätigung auf die Taste [☉].
4. Die Minutenziffern blinken. Stellen Sie mit der Taste [+] bzw. [-] die Minuten ein. Zur Schnelleinstellung halten Sie die jeweilige Taste gedrückt. Drücken Sie zur Bestätigung auf die Taste [☉].

Hinweis: Wenn Sie die Minutenziffern ändern, werden die Sekunden automatisch auf null gestellt.

5. Die Jahresziffern blinken, und das [Yr]-Symbol wird angezeigt. Stellen Sie mit der Taste [+] bzw. [-] das Jahr ein. Drücken Sie zur Bestätigung auf die Taste [☉].
Hinweis: Die Jahre lassen sich nur im Bereich von 2000 bis 2099 einstellen.
6. Die Symbole D und M blinken. Drücken Sie [+] oder [-], um das Anzeigeformat D M (Tag-Monat) oder M D (Monat-Tag) einzustellen. Drücken Sie zur Bestätigung auf die Taste [☉].
7. Die Monatsziffern blinken. Stellen Sie mit der Taste [+] bzw. [-] den gewünschten Monat ein. Drücken Sie zur Bestätigung auf die Taste [☉]. Stellen Sie das Datum auf die gleiche Weise ein.

Tägliche Weckzeit einstellen

1. Während die Uhrzeit angezeigt wird, drücken Sie zweimal die Taste [☉], um die Weckzeit für zehn Sekunden anzuzeigen.
2. Wenn Sie die Taste [-] im Weckeranzeigemodus einmal drücken, wird die tägliche Weckfunktion aktiviert bzw. deaktiviert.
3. Zum Einstellen der Weckzeit halten Sie die Taste [☉] zwei Sekunden gedrückt.
4. Die Stundenziffern blinken. Stellen Sie die gewünschten Stunden ein. Mit der Taste [+] erhöhen Sie die Stundenzahl, mit [-] verringern Sie sie um jeweils eine Stunde. Zur Schnelleinstellung halten Sie die jeweilige Taste gedrückt. Drücken Sie zur Bestätigung auf die Taste [☉].

- Die Minutenziffern blinken. Stellen Sie die Minuten ein. Mit der Taste [+] erhöhen Sie die Minutenzahl, mit [-] verringern Sie sie um jeweils eine Minute. Zur Schnelleinstellung halten Sie die jeweilige Taste gedrückt. Drücken Sie die Taste [☺], um die Einstellungen zu bestätigen und abzuschließen.

Temperaturalarm einstellen

- Drücken Sie die Taste [⏪] so oft, bis die gewünschte Temperaturobergrenze („Hi“) oder -untergrenze („Lo“) für die Innentemperatur oder Außentemperatur des gewünschten Kanals angezeigt wird.
- Halten Sie die Taste [⏪] zwei Sekunden gedrückt. Die entsprechenden Anzeigeziffern blinken nun.
- Ändern Sie die Einstellung mit den Tasten [+] und [-] auf den gewünschten Wert.
- Drücken Sie die Taste [⏪], um die Einstellungen zu bestätigen und den Einstellungsmodus zu beenden. (Das Symbol „☺“ bzw. „☹“ wird angezeigt, wenn der obere bzw. untere Temperaturalarm aktiviert ist.)
- Der Temperaturalarm wird für fünf Sekunden eingeblendet. Danach wird automatisch die aktuelle Temperatur angezeigt. Das Symbol für die Temperaturobergrenzen und -untergrenzen („Hi“, „Lo“) wird ausgeblendet. (Das Symbol „☺“ bzw. „☹“ wird weiterhin angezeigt, wenn der Temperaturalarm aktiviert ist.)
- Zum Deaktivieren des Temperaturalarms rufen Sie die gewünschte Temperaturalarmanzeige auf, und drücken Sie einmal die Taste [-]. Die Alarmfunktion ist nun ausgeschaltet, und das Symbol „☺“ bzw. „☹“ wird ausgeblendet.

TECHNISCHE DATEN

Hauptgerät

Angezeigter Innentemperaturbereich	-10 °C bis +60,0 °C (14 °F bis 140,0 °F)
Empfohlener Betriebsbereich	0 °C bis +50,0 °C (32,0 °F bis 122,0 °F)
Temperaturauflösung	0,1 °C (0,2 °F)
Fernthermurmessung Angezeigter Außentemperaturbereich	-50,0 °C bis +70,0 °C (-58,0 °F bis 158,0 °F)
Batterien	DC 3 V, 2 x Typ AAA
Schlummerfunktion	8 Minuten

Außensensor

Sensor mit LCD-Display	0 °C bis +50,0 °C (+32,0 °F bis 122,0 °F)
Temperaturauflösung	0,1 °C (0,2 °F)
Funksendefrequenz	433 MHz
Reichweite des Funksenders	30 Meter im offenen Gelände
Temperaturmesszyklus	60 - 75 Sekunden
Batterien	DC 3 V, 2 x Typ AAA

Haftungsausschluss

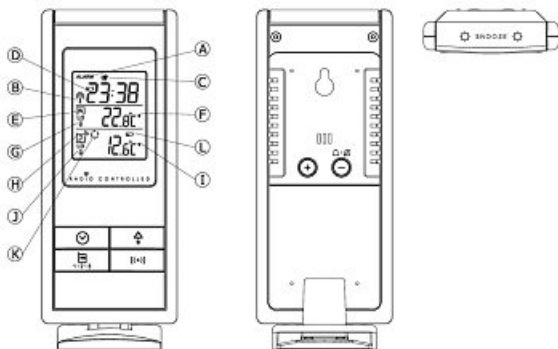
Die Informationen in diesem Dokument wurden überprüft und als korrekt befunden. Der Hersteller des Geräts und die mit ihm verbundenen Unternehmen übernehmen jedoch keinerlei Haftung für mögliche Ungenauigkeiten, Fehler oder Auslassungen in dieser Anleitung. Die Haftung des Geräteherstellers und der mit ihm verbundenen Unternehmen für direkte, indirekte Schäden, besondere und Zusatzschäden, Nebenschäden oder Folgeschäden, die durch die Nutzung des Produkts oder durch fehlerhafte und unvollständige Informationen in diesem Dokument verursacht wurden, ist grundsätzlich ausgeschlossen, auch wenn auf die Möglichkeit solcher Schäden hingewiesen wurde.

Der Hersteller und die mit ihm verbundenen Unternehmen behalten sich vor, diese Veröffentlichung zu überarbeiten und von Zeit zu Zeit beliebig Änderungen des Inhalts sowie der beschriebenen Produkte und Services vorzunehmen, ohne dass eine Verpflichtung besteht, über solche Überarbeitungen oder Änderungen zu informieren.

Zulassungs- und Sicherheitsbescheinigungen/Allgemeine Informationen

Dieses Gerät trägt die CE-Kennzeichnung entsprechend den Bestimmungen der Directive R&TTE (1999/5/EG). Hama GmbH & Co. KG erklärt hiermit, dass sich dieses Gerät in Übereinstimmung mit den grundlegenden Anforderungen und den weiteren relevanten Regelungen und Vorschriften der Richtlinie 1999/5/EG befindet. Die Übereinstimmungserklärung und Konformitätserklärung finden Sie im Internet unter <http://www.hama.com>

Congratulations on your purchase of this new In-Out Thermo Clock. This unique product is designed for everyday use for the home or office and is a definite asset of great use. To fully benefit from all the features and understand the correct operation of this product, please read this instruction manual thoroughly.



FUNCTIONS OF THE IN-OUT THERMO CLOCK

This In-Out thermo clock measures temperature of the environment of its surrounding area and receives up to three outdoor thermometer for temperature.

The data is continuously updated to bring you the latest weather information displayed on the LCD of the receiving unit.

FEATURES: MAIN UNIT

- A. Clock window
Displays DCF radio controlled clock, calendar or alarm time
- B. Radio reception signal
Indicates the condition of DCF77 radio controlled time reception.
- C. Alarm on icon
Appears when alarm is activated.
- D. Low Battery Indicator
Shown to indicate the battery in the main unit is low and all displayed information in LCD is no longer reliable. The user needs to change the batteries at once.
- E. Indoor temperature indicator
Indicates the indoor temperature is displayed.
- F. Indoor maximum /minimum temperature indicator
Indicates the maximum/minimum indoor temperature is displayed.

- G. Indoor temperature alert
Set the upper or lower temperature limit for indoor temperature, the unit will beep 5 seconds every minute to alert the user while the indoor temperature rises or falls beyond the pre-defined range.
- H. Outdoor temperature indicator
Indicates the current outdoor remote sensor signal received. It can display up to 3 different remote sensors
- I. Outdoor maximum /minimum temperature indicator
Indicates the maximum/minimum outdoor temperature is displayed
- J. Outdoor temperature alert
Set the upper or lower temperature limit for 3 remote thermo sensors. The unit will beep 5 seconds every minute to alert the user while the remote thermo sensor's temperature rises or falls beyond the pre-defined range.
- K. Auto scroll indicator
The animated rolling arrow icon is shown to indicate the auto scroll of 3 different remote channels.
- L. Remote sensor battery low indicator
Appears when the batteries of the remote sensor are running dry and the temperature measured by this sensor is no longer reliable. The user must change the batteries at once.

DESCRIPTION OF BUTTONS

The model has 7 major function buttons on top, front and back.

1. (SNOOZE) [LIGHT-SNOOZE]
Press once to turn backlight on for 5 seconds. Stop alarm sound temporary for 8 minutes when alarm sounds.
2. () [CLOCK]
Toggle for clock, calendar or alarm display mode;
Clock HR:MIN → Calendar Day-MON → Alarm HR:MIN
(unit auto returns to clock display mode after viewing either calendar or alarm display for 10 seconds)
Press 2s to activate setting mode for corresponding displayed mode – clock/calendar/ alarm
3. () [MEM]
Toggle for max or min temperature memory reading for both IN & OUT thermometers Press and hold 2 seconds to clear both IN/OUT temperature memory.
4. () [CH]
Toggle to display remote thermo channel from channel 1, channel 2, channel 3 to Auto-scroll mode which alternately display 3 channels; Press and hold 2 seconds to activate searching mode for remote sensor;

5. (**ALERT**)

Toggle to display high temperature alert and then low temperature alert for indoor thermometer, channel 1, 2, 3 remote thermometers respectively and then return to normal thermo display mode;
Press & hold for 2 seconds at the desired alert temperature display to enter its setting mode, use [+] / [-] keys to change the settings, press [**ALERT**] again to confirm the setting or press on key for 5 seconds to auto-exit to normal thermo display and confirm the setting;

6. + [UP]

Increase the setting
Press and hold 2 seconds to manually activate radio controlled function; press once again deactivate radio controlled function;

7. - [DOWN]

Decrease the setting
Toggle Daily Alarm on/off when display shows Alarm mode;
Toggle Alert on/off when display shows corresponding Temperature Alert mode.

And 2 buttons inside battery compartment

8. [°C/°F]

Toggle the temperature unit °C <- -> °F

9. [Reset]

To activate system reset to the main unit during abnormal condition which will reset all settings back to factory values.

GETTING STARTED

This In-Out thermo clock was designed for easy set up. For best operation, the following steps are required to be done in the proper sequence.

1. Insert batteries for main unit before doing so for the sensor units.
2. Receiving unit cannot be programmed manually until the wireless remote sensor unit registration procedure has been completed.
3. Position the remote unit and main unit within effective transmission range, which, in usual circumstances, is 50 m. Although the remote unit is weather resistant, it should be placed away from direct sunlight, rain or snow.

BATTERY INSTALLATION FOR MAIN UNIT

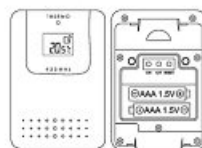
1. Remove the battery door;
2. Insert 2 pieces AAA size 1.5V alkaline battery as indicate by the polarity;
3. Close the battery door.

Note: Replace the batteries when the low battery indicator appears on the top-right corner of the LCD.

BATTERY INSTALLATION FOR REMOTE SENSOR UNIT

1. Lift off the bracket stand of the remote sensor unit by releasing the 2 fixing snaps at the bottom;
2. Use a small type screwdriver to remove the battery cover screws;
3. Insert 2 pieces of AAA size batteries according to the "+" and "-" polarity marks shown in the battery compartment and then close the battery door.

Remote Sensor



Bracket Stand

Lift of this part

WIRELESS REMOTE SENSOR REGISTRATION PROCEDURE

1. Insert 2 AAA batteries first to the main unit. The temperature display shows - - - while the wave icon will keep blinking for 2 minutes indicate the main unit is in sensor searching mode.
2. In a second step, insert the 2 AAA batteries into the sensor unit. The LED on the front panel will start flashing at a rate of one time per around 2 seconds indicates channel-1 is in use.
3. While the LED is flashing, press once the [CH] key will change the sensor channel setting to 2. Keep toggle on [CH] key can change channel setting up to 3. The LED is blinking at a frequency to indicate the channel setting. i.e. continuous blinks 2 times indicate channel-2 is selected.

Note: If user does not press any key for 10 seconds, it will exit the channel setting mode and transmit the RF signal. The main unit will register the temperature reading.

REMOTE CHANNEL AUTO-SCROLLING

This device is equipped with an auto-scroll function. While the auto-scroll function is set, the unit will automatically cycle to display the temperature of each remote sensor for 6 seconds.

1. To retrieve manually the specific sensor temperature and humidity reading, press **CH** key until desired channel number is displayed.
2. To enable auto-scroll function, use **CH** button to toggle channel 1,2,... until auto scroll icon **CH** appears beside the channel indicator.

DCF 77 RADIO CONTROLLED CLOCK

The radio-controlled time is calculated by the Cesium Atomic clock of Braunschweig (official clock of Germany). Then the time is coded and transmitted from Mainflingen – near Frankfurt – via a signal on DCF-77 (77.5 kHz). The transmitting range of the signal is 1500 km, which means that most of Western and Central Europe is covered by this signal.

Within this range the received time is completely accurate. Once sensor signal(s) are received, the wave icon will flash to indicate that the receiving unit starts to receive the DCF radio controlled time signal. Radio Controlled wave icon can indicate 4 levels of signal status:



Once the time signal is received, the wave icon will stay on the LCD, and time and calendar will automatically be updated.

Note: During the 10-minute time signal reception, all manual settings will be suspended.

If setting is desired, press once [+] key to deactivate the reception. You can also press and hold the same key for 2 seconds to manually activate the reception in normal mode.

SET THE CLOCK & CALENDAR

1. Press & hold [⏸] button for 2 seconds to enter clock setting mode. Flashing 24 hours will appear.
2. Press [+] or [-] button to switch between 24 hours and 12 hours format, and then press [⏸] button to confirm.
3. The hour digits will flash. Use the [+] button to increase by one hour or [-] button to decrease by one hour to your desired hours. Holding down either button will change the increment rapidly. Press [⏸] button to confirm.
4. The minute digits will flash. Use the [+] button or [-] button to set your desired minutes. Holding down either button will change the increment rapidly. Press [⏸] button to confirm.
5. The year digit will flash and Yr icon appears. Press [+] or [-] button to set your desired year. Press [⏸] button to confirm.

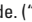

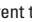



Note: Year range is from 2000 to 2099.

6. D and M icons will flash. Press [+] or [-] to select D M (Date Month) or M D (Month Date) format. Press [⏸] button to confirm.
7. Month digits will flash. Press [+] or [-] button to set your desired month. Press [⏸] button to confirm. Do the same to set Date.

TO SET DAILY ALARM

1. In clock time display mode, press [⏸] button twice to display alarm time for 10 seconds.
2. Press [-] button in alarm display mode to arm or disarm the daily alarm.
3. Press and hold [⏸] for 2 seconds to enter the alarm setting mode.
4. The hour digit will flash, use [+] button to increase by one hour or [-] button to decrease by one hour to your desired hours. Hold down the button will change the increment rapidly. Press [⏸] button to confirm.
5. The minute digits will flash. Use [+] button to increase by one minute or [-] button to decrease by one minute to your desired minutes. Hold down the button will change the increment rapidly. Press [⏸] button to confirm and finish the setting.

HOW TO SET TEMPERATURE ALERT

1. Press [⏸] key to your desire Hi or Lo temperature limit for designated IN or REMOTE thermo at the desirable channel;
2. Press and hold the [⏸] key for 2 seconds, the corresponding display digits start blinking;
3. Use the [+] & [-] keys to change for your desired setting;
4. Press [⏸] key to confirm setting and exit the setting mode. (“” or “” icon appears to indicate the lower or upper alert is armed)
5. Auto-exit the temperature alert display and returns to current temperature display mode after 5 seconds. (Hi-Lo temperature limit icon disappears; leaving “” or “” icon to indicator alert is armed.)
6. To disarm the temperature alert – go to the desired temperature alert display mode, press [-] key once to disable the alert, the “” or “” icon disappears.

SPECIFICATIONS

Main Unit

Displayed IN temperature range:	-10 °C to +60,0 °C (14 °F to 140,0 °F)
Proposed operating range:	0 °C to +50,0 °C (32,0 °F to 122,0 °F)
Temperature resolution:	0,1 °C (0,2 °F)
Remote Temperature measurement Displayed OUT temperature range:	-50,0 °C to +70,0 °C (-58,0 °F to 158,0 °F)
Temperature resolution:	0.1°C (0.2°F)
Battery:	DC 3 V, 2 x AAA size
Snooze:	8 minutes

Remote Unit

Sensor with LCD Display:	0 °C to +50,0 °C (+32,0 °F to 122,0 °F)
Temperature resolution:	0,1 °C (0,2 °F)
RF Transmission Frequency:	433 MHz
Transmission Range:	30 meters/100 feet, open area
Temperature sensing cycle:	60 - 75 seconds
Battery:	DC 3V, 2 x AAA size

The information in this document has been viewed and is believed to be accurate. However, neither the manufacturer nor its affiliates assume any responsibility for inaccuracies, errors or omissions that may be contained herein. In no event will the manufacturer or its affiliates be liable for direct, indirect, special, incidental or consequential damages arisen by using this product or resulting from any defect/omission in this document, even if advised of the possibility of such damages.

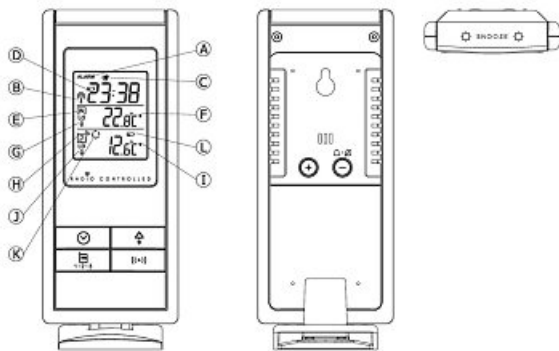
The manufacturer and its affiliates reserve the right to make improvements or changes to this document and the products and services described at any time, without notice or obligation.

Registration and Safety Certification/General Information

This device bears the CE symbol as specified by the provisions of Directive R & TTE (1999/5/EC). Hama GmbH & Co. KG hereby declares that this device is in compliance with the basic requirements and other relevant guidelines and regulations of the 1999/5/EC guideline. You will find the declaration of compliance and declaration of conformity in the Internet at <http://www.hama.com>

F Mode d'emploi

Nous vous remercions d'avoir choisi notre nouveau thermomètre intérieur et extérieur à réveil radio-piloté. Cet appareil a été conçu pour une utilisation quotidienne chez vous ou à votre bureau ; ses nombreuses fonctionnalités en font un outil complet et très pratique. Veuillez lire attentivement le présent mode d'emploi afin de vous familiariser avec votre appareil et pouvoir utiliser l'ensemble de ses fonctions.



Fonctions du thermomètre intérieur et extérieur à réveil radio-piloté

Ce thermomètre intérieur et extérieur à réveil radio-piloté mesure la température ambiante et reçoit des données de température de jusqu'à trois thermomètres extérieurs. Les données sont actualisées en permanence, de telle sorte que l'écran LCD de l'appareil de réception affiche toujours les dernières données météorologiques.

Caractéristiques du produit : unité principale

- A. Fenêtre de l'horloge
Indique l'heure du signal horaire DCF, la date ou l'heure de réveil.
- B. Réception du signal radio
Indique l'état de réception du signal radio DCF77 pour la commande horaire.
- C. Symbole de réveil
Apparaît à l'écran lorsque la fonction de réveil est activée.
- D. « Piles vides » sur l'unité principale
Indique que les piles de l'unité principale sont presque vides et que les informations affichées à l'écran ne sont plus fiables. Les piles doivent être remplacées au plus vite.
- E. Affichage de la température intérieure
La température intérieure actuelle est indiquée.
- F. Affichage de la température intérieure maximale / minimale
La température intérieure maximale / minimale est indiquée.

- G. Alarme de température intérieure
Commencez par définir une limite supérieure et une limite inférieure pour pouvoir utiliser la fonction « Alarme de température intérieure ». Un signal acoustique retentit pendant cinq secondes toutes les minutes lorsque la température intérieure diffère de la plage de température prédéfinie.
- H. Affichage de la température extérieure
Indique le thermomètre extérieur dont la température est affichée. L'unité principale peut gérer au maximum 3 thermomètres extérieurs.
- I. Affichage de la température extérieure maximale / minimale
Indique la température extérieure maximale / minimale.
- J. Alarme de température extérieure
Vous devez définir une limite supérieure et une limite inférieure pour pouvoir utiliser la fonction « Alarme de température extérieure ». Un signal acoustique retentit pendant cinq secondes toutes les minutes lorsque la température mesurée par le capteur extérieur diffère de la plage de température prédéfinie.
- K. Changement automatique de canal
Le symbole (flèches animées) indique que l'unité principale est en train de commuter d'un thermomètre extérieur au suivant
- L. « Piles vides » sur le capteur extérieur
Indique que les piles du capteur extérieur sont presque vides et que la température mesurée par ce capteur n'est plus fiable. Les piles doivent être remplacées au plus vite.

Description des touches

Le modèle dispose de sept touches de fonctions principales placées sur la face supérieure, la face avant et la face arrière de l'unité.

1. () [Éclairage et répétition de l'alarme]
Appuyez une fois sur cette touche afin d'allumer l'éclairage de fond pendant cinq secondes. Dès que le réveil sonne, appuyez sur cette touche afin de répéter la sonnerie huit minutes plus tard.
2. () [Horloge]
Cette touche vous permet de commuter entre le mode d'affichage de l'heure, de la date et de l'heure de réveil.
Heure H:MIN → Date JOUR-LUN → heure de réveil H:MIN
La date et l'heure de réveil apparaissent pendant 10 secondes à l'écran. L'heure est ensuite à nouveau affichée.
Appuyez sur la touche et maintenez-la enfoncée pendant deux secondes afin d'ouvrir le mode de réglage de l'affichage concerné (heure, date ou heure de réveil).


3. () [Mémoire]

Cette touche vous permet de commuter entre les valeurs maxi/mini enregistrées de la température intérieure et de la température extérieure.
Appuyez sur la touche et maintenez-la enfoncée pendant deux secondes afin d'effacer la mémoire de la température intérieure et de la température extérieure.

4. () [Canaux]

Cette touche vous permet de commuter entre les différents canaux radio des capteurs extérieurs. Vous pouvez sélectionner le canal 1, 2 ou 3 et le changement automatique de canal ; avec ce dernier réglage, les trois canaux apparaissent successivement à l'écran.
Appuyez sur la touche et maintenez-la enfoncée pendant deux secondes afin d'activer la fonction de recherche des capteurs extérieurs.

5. () [Alarme de température]

Cette touche vous permet de commuter successivement entre les fonctions d'affichage suivantes : alarme de température supérieure et inférieure pour la température intérieure, pour la température extérieure (canal 1, 2 ou 3) et affichage normal de la température.
Dans l'affichage d'alarme de température concerné, appuyez sur la touche et maintenez-la enfoncée pendant deux secondes afin d'ouvrir le mode de réglage.
Vous pouvez modifier les paramètres à l'aide des touches [+] et [-]. Appuyez à nouveau sur la touche [] afin de confirmer les paramètres ou appuyez sur la touche et maintenez-la enfoncée pendant cinq secondes afin de confirmer vos paramètres et retourner à l'affichage normal de la température.

6. + [Augmentation]

Cette touche vous permet d'augmenter la valeur des paramètres.
Appuyez sur la touche et maintenez-la enfoncée pendant deux secondes afin d'activer manuellement le signal radio. Appuyez une nouvelle fois sur la touche afin de désactiver le signal radio.

7. - [Diminution]

Cette touche vous permet de diminuer la valeur des paramètres.
Pendant l'affichage de l'heure de réveil, appuyez une fois sur cette touche afin de mettre la fonction de réveil en/hors service.
En mode d'alarme de température, appuyez une fois sur cette touche afin de mettre l'alarme en/hors service.

Deux autres touches sont placées dans le compartiment à piles :

8. [°C/°F]

Cette touche vous permet de commuter entre l'affichage de la température en degrés Celsius ou en degrés Fahrenheit (°C <-> °F).

9. [Reset]

Cette touche vous permet de réinitialiser l'unité principale (état d'origine) en cas de dysfonctionnement.

Premiers pas

Le paramétrage de votre thermomètre intérieur et extérieur à réveil radio-piloté est très simple. Suivez les étapes indiquées dans l'ordre afin de garantir un parfait fonctionnement de votre appareil.

1. Commencez par insérer les piles dans l'unité principale avant d'insérer les piles dans les capteurs.
2. Vous pourrez paramétrer manuellement l'unité de réception seulement après avoir terminé l'enregistrement des capteurs radio de mesure extérieure.
3. Le capteur extérieur et l'unité principale doivent être placés à portée l'un de l'autre – en conditions normales, à environ 50 mètres de distance. Le capteur extérieur est résistant aux intempéries, mais il devrait toutefois être placé dans un endroit protégé des rayons directs du soleil ainsi que de la pluie et de la neige .

Insertion des piles dans l'unité principale

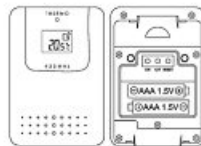
1. Ouvrez le couvercle du compartiment à piles.
2. Insérez deux piles alcalines au manganèse de type LR03/AAA 1,5 V dans le compartiment, en respectant la polarité.
3. Refermez le couvercle du compartiment à piles.

Remarque : remplacez les piles dès que l'indication « piles vides » apparaît dans la partie supérieure droite de l'écran.

Insertion des piles dans le capteur extérieur

1. Rabattez le support du capteur extérieur en desserrant les deux clips de fermeture inférieurs.
2. Retirez les vis du couvercle à l'aide d'un tournevis cruciforme.
3. Insérez deux piles de type LR03/AAA, en respectant les indications de polarité du compartiment (« + » et « - »). Refermez le couvercle du compartiment à piles.

Capteur extérieur



soulever cette partie

Enregistrement des capteurs radio pour la mesure de la température extérieure

1. Insérez premièrement les deux piles LR03/AAA dans le compartiment de l'unité principale. La fonction de recherche de capteurs de l'unité principale est active lorsque l'affichage de la température indique -- -- et le symbole pylône émetteur clignote pendant deux minutes.
2. Insérez ensuite deux piles LR03/AAA dans le capteur extérieur. Le canal 1 est activé lorsque la LED de la face avant clignote une fois toutes les deux secondes.
3. Vous pouvez sélectionner le canal 2 en appuyant une fois sur la touche [canal] pendant le clignotement de la LED. Vous pouvez sélectionner le canal 3 de la même manière, en appuyant une nouvelle fois sur la touche [canal]. La LED clignote au rythme du canal activé ; elle clignote, par exemple, deux fois de suite pour indiquer que le canal 2 est sélectionné.

Remarque : l'unité quitte le mode de réglage du canal et le signal radio est émis dans le cas où vous n'appuyez sur aucune touche pendant dix secondes. L'unité principale enregistre alors la température provenant du capteur.

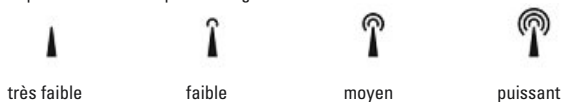
Changement automatique de canal

L'appareil est équipé d'une fonction de changement automatique du canal. L'appareil affiche successivement les températures des différents capteurs extérieurs pendant six secondes lorsque cette fonction est activée.

1. Pour consulter manuellement la température et l'humidité ambiante émise par un certain capteur, appuyez sur la touche [canal] jusqu'à apparition du numéro de canal canal recherché.
2. Appuyez plusieurs fois sur la touche [canal] jusqu'à ce que le symbole animé de flèche apparaisse à côté de l'affichage du canal afin d'activer la fonction de changement automatique de canal.

Horloge DCF77 radio-pilotée

Le signal horaire radio est envoyé par l'horloge atomique au césium de Brunswick (horloge officiel d'Allemagne). Le signal horaire codé est ensuite diffusé à Mainflingen près de Francfort sur le Main (Allemagne) sous forme de grandes ondes, à une fréquence de 77,5 kHz. La portée de ce signal est d'environ 1500 km ; il recouvre donc la plus grande partie de l'Europe de l'Ouest et de l'Europe centrale. L'heure reçue dans cette zone est tout à fait exacte. Le symbole pylône émetteur clignote dès que les signaux radio sont reçus. L'appareil indique ainsi qu'il est prêt à recevoir le signal horaire radio. Les quatre états du symbole pylône émetteur indique la puissance de réception du signal radio DCF77 :



Le symbole pylône émetteur est affiché en permanence, dès la réception du signal horaire, et l'heure et la date sont automatiquement mises à jour. L'appareil indique ainsi qu'il est prêt à

recevoir le signal horaire radio DCF77. Les quatre états du symbole pylône émetteur indiquent la puissance de réception du signal radio DCF77 :

Remarque : Lorsque l'appareil est en mode de recherche du signal horaire (environ 10mn), toutes les fonctions de réglage manuel sont indisponibles. Appuyez une fois sur la touche [+] afin de désactiver la fonction de réception si vous désirez effectuer des réglages manuels pendant cette période. Appuyez sur cette même touche et maintenez-la enfoncée pendant deux secondes dans le cas où vous désirez commuter manuellement l'horloge vers le mode de réception.

Réglage de l'heure et de la date

1. Appuyez sur la touche [⊕] et maintenez-la enfoncée pendant deux secondes afin de régler l'heure. Le symbole 24 h clignote.
2. Appuyez sur la touche [+] ou [-] afin de commuter entre l'affichage de l'heure au format 24 heures ou 12 heures. Appuyez sur la touche [⊕] afin de confirmer votre sélection.
3. Les chiffres des heures commencent à clignoter. Sélectionnez les chiffres des heures. Appuyez sur la touche [+] afin d'augmenter le chiffre des heures ou sur la touche [-] afin de le diminuer. Maintenez la touche enfoncée afin faire défiler les chiffres plus rapidement. Appuyez sur la touche [⊕] afin de confirmer votre sélection.
4. Les chiffres des minutes commencent à clignoter. Réglez les minutes à l'aide de la touche [+] ou [-]. Maintenez la touche enfoncée afin faire défiler les chiffres plus rapidement. Appuyez sur la touche [⊕] afin de confirmer votre sélection.

Remarque : les secondes sont automatiquement remises à zéro lorsque vous modifiez les chiffres des minutes.

5. Les chiffres de l'année commencent à clignoter et le symbole [Yr] apparaît à l'écran. Réglez l'année à l'aide de la touche [+] ou [-]. Appuyez sur la touche [⊕] afin de confirmer votre sélection.

Remarque : la plage de réglage pour l'année est de 2000 à 2099.

6. Les symboles D et M commencent à clignoter. Appuyez sur la touche [+] ou [-] afin de commuter entre l'affichage du jour au format D M (jour – mois) ou M D (mois – jour). Appuyez sur la touche [⊕] afin de confirmer votre sélection.
7. Les chiffres du mois commencent à clignoter. Réglez le mois à l'aide de la touche [+] ou [-]. Appuyez sur la touche [⊕] afin de confirmer votre sélection. Procédez de la même manière afin de régler la date.

Réglage de l'heure de réveil quotidien

1. Pendant l'affichage de l'heure, appuyez deux fois sur la touche [⊕] afin d'afficher l'heure de réveil pendant dix secondes.
2. Vous pouvez mettre la fonction de réveil quotidien en/hors service en appuyant une fois sur la touche [-] en mode d'affichage du réveil.
3. Appuyez sur la touche [⊕] et maintenez-la enfoncée pendant deux secondes afin de régler l'heure de réveil.

- Les chiffres des heures commencent à clignoter. Sélectionnez les chiffres des heures. Appuyez sur la touche [+] afin d'augmenter le chiffre des heures ou sur la touche [-] afin de le diminuer. Maintenez la touche enfoncée afin faire défiler les chiffres plus rapidement. Appuyez sur la touche [⊙] afin de confirmer votre sélection.
- Les chiffres des minutes commencent à clignoter. Sélectionnez les minutes. Appuyez sur la touche [+] afin d'augmenter le chiffre des minutes ou sur la touche [-] afin de le diminuer d'une minute à chaque pression. Maintenez la touche enfoncée afin faire défiler les chiffres plus rapidement. Appuyez une nouvelle fois sur la touche [⊙] afin de confirmer votre sélection et quitter le mode de réglage.

Réglage de l'alarme de température

- Appuyez sur la touche [⏏] jusqu'à apparition de la limite supérieure de température (« Hi ») ou de la limite inférieure (« Lo ») désirée pour la température intérieure ou extérieure du canal concerné.
- Appuyez sur la touche [⏏] et maintenez-la enfoncée pendant deux secondes. Les chiffres de l'affichage concerné commencent à clignoter.
- Modifiez le réglage à l'aide des touches [+] et [-] afin d'obtenir la valeur souhaitée.
- Appuyez à nouveau sur la touche [⏏] afin de confirmer votre sélection et quitter le mode de réglage (le symbole « ⏏ » ou « ⏏ » apparaît à l'écran lorsque l'alarme de température inférieure ou supérieure est activée).
- L'alarme de température apparaît à l'écran pendant cinq secondes, puis l'affichage retourne automatiquement à la température actuelle. Le symbole de la limite inférieure ou de la limite supérieure de température (« Hi », « Lo ») disparaît de l'écran (le symbole « ⏏ » ou « ⏏ » continue à être affiché à l'écran lorsque l'alarme de température est activée).
- Appuyez une fois sur la touche [-] et ouvrez l'affichage de l'alarme de température concerné afin de mettre l'alarme de température hors service. La fonction d'alarme est alors hors service et le symbole « ⏏ » ou « ⏏ » disparaît de l'écran.

CARACTERISTIQUES TECHNIQUES Unité principale

Plage de température intérieure affichée	de -10 °C à +60,0 °C (de 14 °F à 140,0 °F)
Plage de température de service recommandée	de 0 °C à +50,0 °C (de 32,0 °F à 122,0 °F)
Résolution de la température	0,1 °C (0,2 °F)
Mesure de la température à distance, plage de température extérieure affichée	de -50,0 °C à +70,0 °C (de -58,0 °F à 158,0 °F)
Résolution de la température	0,1 °C (0,2 °F)
Piles	CC 3 V, 2 piles de type LR03/AAA
Fonction de répétition de l'alarme	8 minutes

Capteur extérieur

Capteur avec écran LCD	de 0 °C à +50,0 °C (de +32,0 °F à 122,0 °F)
Résolution de la température	0,1 °C (0,2 °F)
Fréquence d'émission radio	433 MHz
Portée de l'émetteur radio	30 m (en champ libre)
Cycle de mesure de la température	60 - 75 s
Piles	CC 3 V, 2 piles de type LR03/AAA

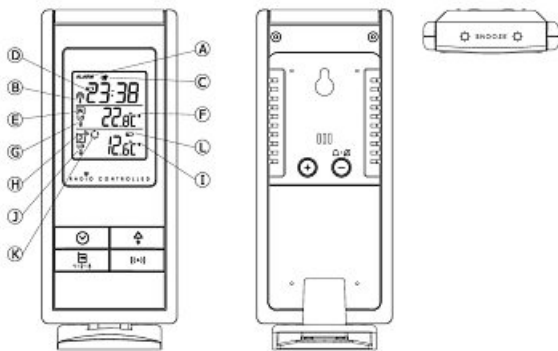
Les informations contenues dans ce document ont été vérifiées avec soin et sont supposées correctes. Le fabricant de l'appareil ainsi que les entreprises impliquées déclinent toutefois toute responsabilité concernant d'éventuelles inexactitudes, erreurs ou lacunes dans cette notice. Le fabricant de l'appareil ainsi que les entreprises impliquées ne pourront en aucun cas être tenue responsables de dommages directs ou indirects, tout particulièrement de dommages supplémentaires, dommages collatéraux ou dommages consécutifs résultant de l'utilisation du produit ou de l'utilisation d'informations erronées et incomplètes contenues dans ce document, et ce même si l'utilisateur a été au préalable prévenu de l'éventualité de tels dommages.

Le fabricant de l'appareil ainsi que les entreprises impliquées se réservent le droit de réviser ce document, d'apporter des modifications au contenu de ce document ou aux produits et aux prestations décrits dans le document sans préavis.

Certificats d'agrément et de sécurité/Informations générales

Cet appareil porte la caractéristique CE selon les prescriptions des directives R&TTE (1999/5/EG). Hama GmbH & Co. KG certifie que cet appareil est conforme aux exigences fondamentales et aux autres règlements de la directive 1999/5/EG. Vous pouvez consulter la déclaration de régularité et de conformité sur internet en cliquant sur : <http://www.hama.com>

Van harte gefeliciteerd met de aanschaf van deze nieuwe binnen- en buitenthermometer met radiografisch gestuurde wekkerklok. Dit unieke toestel is voor het dagelijks gebruik thuis of op kantoor bedoeld en biedt met zijn uitgebreide functies een hoge gebruikswaarde. Lees deze bedieningsinstructies zorgvuldig door om met het toestel vertrouwd te geraken en gebruik te maken van alle geboden functies



Functies van de binnen- en buitenthermometer met radiografisch gestuurde wekkerklok

De binnen- en buitenthermometer met radiografisch gestuurde wekkerklok meet de temperatuur van de omgeving en ontvangt de temperatuurgegevens van max. drie buitenthermometers. De gegevens worden continu geactualiseerd zodat de LCD-display op de ontvanger altijd de nieuwste weergegevens weergeeft.

Productkenmerken: Hoofdtoestel

- A. Klokvenster
Toont de DCF (Duitsland Langegolfzender Frankfurt 77,5 kHz)-gestuurde tijd, de datum of de wek-/ alarmtijd.
- B. Ontvangst van het radiografisch tijdsignaal
Toont de ontvangstmodus van het DCF77-radiografisch signaal voor de tijdregeling.
- C. Wek-/ alarmsymbool
Bij geactiveerde alarmfunctie wordt het wek-/ alarmsymbool weergegeven.
- D. "Batterij leeg" in het hoofdtoestel
Toont dat de batterij in het hoofdtoestel bijna leeg is en dat de op de display weergegeven informatie niet meer betrouwbaar is. De batterijen moeten direct worden vervangen.
- E. Weergave van de binnentemperatuur
Toont, dat op dat moment de binnentemperatuur wordt weergegeven.

- F. Weergave temperatuurgegevens binnen maximum / minimum
Toont, dat op dat moment de maximale/ minimale binnentemperatuur wordt weergegeven.
- G. Binnentemperatuur-alarm
Teneinde de binnentemperatuur-alarmfunctie te kunnen gebruiken legt u een bovenste en onderste grenswaarde voor de binnentemperatuur vast. Zodra de binnentemperatuur het ingestelde temperatuurbereik over- of onderschrijdt klinkt iedere minuut gedurende vijf seconden een signaaltoon.
- H. Weergave van de buitentemperatuur
Toont de buitensensor van welke het signaal op dat moment ontvangen wordt. Er kunnen max. drie verschillende buitensensoren weergegeven worden.
- I. Weergave temperatuurgegevens buiten maximum / minimum
Toont, dat op dat moment de maximale/ minimale buitentemperatuur wordt weergegeven.
- J. Buitentemperatuur-alarm
Teneinde de buitentemperatuur-alarmfunctie te kunnen gebruiken legt u bovenste en onderste grenswaarden voor max. drie buitensensoren vast. Zodra de temperatuur aan de buitensensor het ingestelde temperatuurbereik over- of onderschrijdt klinkt iedere minuut gedurende vijf seconden een signaaltoon.
- K. Automatische kanaalwisseling
Het in animatie weergegeven rolpijlsymbool verschijnt als het toestel automatisch tussen de drie verschillende zenderkanalen van de buitensensoren wisselt.
- L. "Batterij leeg" in de buitensensor
Toont dat de batterijen in de buitensensor bijna leeg zijn en de door de sensor gemeten temperatuurwaarde niet meer betrouwbaar is. De batterijen moeten direct worden vervangen.

Beschrijving van de toetsfuncties

Op de boven-, voor- en achterzijde van het model bevinden zich zeven hoofdfunctietoetsen.

1. () [Licht- en snoozefunctie]

Indien éénmaal ingedrukt wordt de displayverlichting gedurende vijf seconden ingeschakeld. Indien het wekalarm afgaat, en u drukt op deze toets, wordt het alarmsignaal gedurende 8 minuten uitgesteld.

2. () [Wekkerklok]

Met deze toets kunt u switchen tussen de weergavemodi voor tijd, datum en wekalarmtijd.

Tijd UUR:MIN → Datum DAG-MND → Wek-/alarmtijd UUR:MIN

De datum resp. de wekalarmtijd worden gedurende tien seconden getoond. Daarna wordt de tijd weer weergegeven.

Als u de toets twee seconden ingedrukt houdt, wordt de instellingenmodus voor de betreffende weergave (tijd, datum of wekalarmtijd) opgeroepen.

3. () [Geheugen]

Met deze toets wisselt u tussen de opgeslagen maximale en minimale waarden van de binnen- en buitenthermometers.

Om het geheugen voor binnen- en buitentemperatuur te wissen houdt u de toets twee seconden lang ingedrukt.


4. () [Kanalen]

Met deze toets wisselt u tussen de verschillende zenderkanalen van de buitensensoren.

Met deze toets kunt u uit de kanalen 1, 2, 3 en de automatische kanaalwisseling kiezen, waarbij alle drie kanalen bij herhaling beurtelings worden weergegeven. Door twee seconden op deze toets te drukken wordt de buitensensor-zoekfunctie geactiveerd.

5. () [Temperatuuralarm]

Met deze toets wisselt u na elkaar tussen de volgende weergavefuncties: Hoge- en lage temperatuuralarm voor binnentemperatuur, voor buitentemperatuur (kanaal 1, 2 resp. 3) en de normale temperatuurweergave.

Als u de toets bij de gewenste temperatuuralarm-weergave twee seconden ingedrukt houdt, wordt de instellingenmodus voor deze weergave opgeroepen. Met behulp van de toetsen [+] en [-] wijzigt u de instellingen. Druk opnieuw de toets [] in om de instellingen te bevestigen of houdt u de toets gedurende vijf seconden ingedrukt om naar de normale temperatuurweergave terug te keren en de instellingen te bevestigen.

6. + [Vergroten]

Met behulp van deze toets vergroot u de waarde tijdens het instellen.

Door twee seconden op deze toets te drukken wordt de radiografische besturing handmatig geactiveerd. Om de radiografische besturing te deactiveren drukt u nogmaals op deze toets.

7. - [Verkleinen]

Met behulp van deze toets verkleint u de waarde tijdens het instellen.

Als u deze toets in de wek-/ alarmmodus indrukt wordt de dagelijkse wek-/ alarmfunctie geactiveerd resp. gedeactiveerd.

Als u deze toets in de temperatuuralarmmodus indrukt wordt de alarmfunctie geactiveerd resp. gedeactiveerd.

In het batterijvak bevinden zich nog twee toetsen:

8. [°C/°F]

Met deze toets kunt u wisselen tussen de weergave in graden Celsius en Fahrenheit (°C <- -> °F).

9. [Reset]

Met behulp van deze toets kunt u het hoofdtoestel bij functiestoringen op de fabrieksinstellingen resetten.

Eerste stappen

Deze binnen- en buitenthermometer met radiografisch gestuurde wekkerklok is eenvoudig gereed voor gebruik te maken. Teneinde een optimaal functioneren te garanderen voert u de onderstaande stappen in de aangegeven volgorde uit.

1. Allereerst de batterijen in het hoofdtoestel plaatsen vóórdat de batterijen in de sensoreenheden worden geplaatst.
2. De ontvanger kan pas handmatig worden geconfigureerd als de registratie van de draadloze sensoren voor de metingen buiten is afgesloten.
3. Buitensensor en hoofdtoestel moeten binnen het zendbereik opgesteld worden – onder normale omstandigheden binnen een straal van circa 50 meter. De buitensensor is weliswaar weerbestendig, hij dient echter op een plek opgesteld te worden waar de sensor niet aan direct zonlicht, regen of sneeuw blootgesteld is.

Batterijen in het hoofdtoestel plaatsen

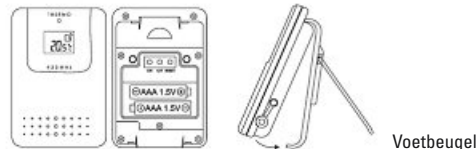
1. Open de afdekking van het batterijvak.
2. Plaats twee 1,5 V alkaline-mangaan-batterijen van het type AAA.
3. Sluit de afdekking weer.

Aanwijzing: Vervang de batterijen als “Batterij leeg” rechts boven in de display wordt weergegeven.

Batterijen in de buitensensor plaatsen

1. Klap de voetbeugel van de buitensensor uit door aan de onderzijde beide klemsluitingen los te maken.
2. Draai met een kleine kruisschroevendraaier de schroeven uit de afdekking.
3. Plaats twee batterijen van het type AAA in het toestel. Let daarbij goed op de juiste polarisatie, volgens de markering (“+” en “-”) in het batterijvak. Sluit de afdekking weer.

Buitensensor



Onderdeel wegnemen

Zendersensoren voor de buitenmeting registreren

1. Plaats allereerst twee AAA-batterijen in het hoofdtoestel. Zodra de temperatuurweergave -- - - weergeeft, terwijl het zendmastsymbool twee minuten lang knippert, is de sensorzoekfunctie van het hoofdtoestel geactiveerd.
2. Plaats vervolgens twee AAA-batterijen in de buitensensor. Als de LED aan de voorkant ongeveer iedere twee seconden éénmaal knippert is kanaal 1 actief.
3. Als de LED op de sensor knippert, en u éénmaal op de [Kanaal]-toets drukt, wordt kanaal 2 geactiveerd. Als u verder op de [Kanaal]-toets drukt kunt u tot kanaal 3 wisselen. De LED knippert zo vaak als het nummer van het geactiveerde kanaal, d.w.z. zij knippert bijvoorbeeld tweemaal indien kanaal 2 geselecteerd is.

Aanwijzing: Als u tien seconden lang geen toets indrukt, wordt de modus voor de kanaalinstelling beëindigd en het radiografisch signaal gezonden. Het hoofdtoestel registreert nu de temperatuurwaarde van de sensor.

Automatische kanaalwisseling

Het toestel is voorzien van een automatische kanaalwisselfunctie. Indien deze functie is geactiveerd toont het toestel cyclisch steeds zes seconden lang beurtelings de temperaturen van de afzonderlijke buitensensoren.

1. Als u de temperatuurwaarde en de luchtvochtigheidswaarde van een bepaalde sensor handmatig wilt oproepen drukt u op de [↔]-toets tot het gewenste kanaalnummer wordt weergegeven.
2. Om de automatische kanaalwisseling te activeren drukt u meerdere malen achter elkaar op de [↔]-toets totdat het in animatie weergegeven rolpijlsymbool naast de kanaalweergave verschijnt.

Klok met DCF77 radiografische besturing

De tijdbasis voor het radiografisch (tijd-)signaal wordt door de in Braunschweig gestationeerde cesium-atoomklok (officiële standaardklok voor Duitsland) geleverd. Het gecodeerde tijdsignaal wordt vervolgens in Mainflingen bij Frankfurt/M. (Duitsland) op de lange golffrequentie 77,5 kHz uitgestraald. Het bereik van dit signaal is ongeveer 1.500 km d.w.z. het signaal bestrijkt het grootste deel van West- en Midden-Europa. Binnen dit bereik is de ontvangen tijd zeer nauwkeurig. Zodra de sensorsignalen worden ontvangen knippert het zendmastsymbool. Het toestel geeft daarmee aan dat het gereed is voor de ontvangst van het DCF77-radiografisch tijdsignaal. Het zendmastsymbool toont aan de hand van de volgende vier toestanden de sterkte van het ontvangen DCF77-radiografisch tijdsignaal:



Na de ontvangst van het tijdsignaal wordt het zendmastsymbool continu getoond en de tijd en datum worden automatisch geactualiseerd.

Aanwijzing: tijdens de tien minuten, gedurende welke het tijdsignaal wordt ontvangen, zijn alle handmatige instellingen geblokkeerd. Indien u gedurende deze tijd handmatige instellingen wilt verrichten drukt u éénmaal op de [+]-toets om de ontvangstfunctie te deactiveren. Indien u de klok tijdens normaal gebruik handmatig naar de ontvangstmodus wilt omschakelen dan houdt u dezelfde toets twee seconden lang ingedrukt.

Tijd en datum instellen

1. Door twee seconden op de [⊕]-toets te drukken kunt u de tijd instellen. Het 24-uur-symbool knippert.
2. Druk op de toets [+] of [-] om tussen de 24- en 12-uur weergave te wisselen. Druk vervolgens ter bevestiging op de [⊕]-toets.
3. De uren knipperen. Stel het gewenste uur in. Met de [+]-toets verhoogt u het aantal uren en met [-] verkleint u het aantal steeds met één uur. Voor een snelle instelling houdt u de betreffende toets ingedrukt. Druk vervolgens ter bevestiging op de [⊕]-toets.
4. De minuutcijfers knipperen. Met de toets [+] resp. [-] kunt u de minuten instellen. Voor een snelle instelling houdt u de betreffende toets ingedrukt. Druk vervolgens ter bevestiging op de [⊕]-toets.

Aanwijzing: als u de minuutcijfers wijzigt worden de seconden automatisch op nul gezet.

5. De jaarcijfers knipperen en het [Yr]-symbool wordt weergegeven. Stel met de toets [+] resp. [-] het jaar in. Druk vervolgens ter bevestiging op de [⊕]-toets.
- Aanwijzing: het betreffende jaar kan alleen van 2000 tot 2099 ingesteld worden.**
6. De symbolen D en M knipperen. Druk op [+] of [-] om de weergave in D M (dag-maand) of M D (maand-dag) in te stellen. Druk vervolgens ter bevestiging op de [⊕]-toets.
7. De maandcijfers knipperen. Stel met de toets [+] resp. [-] de gewenste maand in. Druk vervolgens ter bevestiging op de [⊕]-toets. Stel de datum op dezelfde manier in.

Dagelijkse wek-/ alarmtijd instellen

1. Tijdens de tijdweergave drukt u tweemaal op de [⊕]-toets om de wek-/ alarmtijd gedurende tien seconden weer te geven.
2. Als u de [-]-toets in de wek-/ alarmtijdmodus indrukt wordt de dagelijkse wek-/ alarmfunctie geactiveerd resp. gedeactiveerd.
3. Door twee seconden op de [⊕]-toets te drukken kunt u de wek-/alarmtijd instellen.
4. De uren knipperen. Stel het gewenste uur in. Met de [+]-toets verhoogt u het aantal uren en met [-] verkleint u het aantal steeds met één uur. Voor een snelle instelling houdt u de betreffende toets ingedrukt. Druk vervolgens ter bevestiging op de [⊕]-toets.

- De minuutcijfers knippen. Stel de minuten in. Met de [+]-toets verhoogt u het aantal minuten en met [-] verkleint u het aantal steeds met één minuut. Voor een snelle instelling houdt u de betreffende toets ingedrukt. Druk op de [☺]-toets in om de instellingen te bevestigen en de procedure af te sluiten.

Temperatuuralarm instellen

- Druk bij herhaling op de [⏪]-toets totdat de gewenste temperatuur-bovengrens („Hi“) of –ondergrens („Lo“) voor de binnentemperatuur of buitentemperatuur van het gewenste kanaal wordt weergegeven.
- Houd de [⏪]-toets gedurende 2 seconden ingedrukt. De betreffende weergavecijfers knippen nu.
- Wijzig de instelling met behulp van de toetsen [+] en [-] tot de gewenste waarde is bereikt.
- Druk op de [⏪]-toets om de instellingen te bevestigen en de instellingenmodus te beëindigen. (Het symbool „ ☺ “ resp. „ ☹ “ wordt weergegeven als het bovenste resp. onderste temperatuuralarm geactiveerd is.)
- Het temperatuuralarm wordt gedurende vijf seconden getoond. Daarna wordt automatisch de actuele temperatuur weergegeven. Het symbool voor de temperatuurbovengrenzen en –ondergrenzen (“Hi“, “Lo“) wordt getoond. (Het symbool „ ☺ “ resp. „ ☹ “ wordt aan-houdend weergegeven als het bovenste resp. onderste temperatuuralarm geactiveerd is.)
- Voor het deactiveren van het temperatuuralarm roept u de gewenste temperatuuralarm-weergave op en drukt vervolgens éénmaal op de [-]-toets. De alarmfunctie is nu uitgeschakeld en het symbool „ ☺ “ resp. „ ☹ “ wordt getoond.

TECHNISCHE SPECIFICATIES

Hoofdtoestel

Weergegeven binnentemperatuurbereik	-10 °C tot +60,0 °C (14 °F tot 140,0 °F)
Aanbevolen bereik voor gebruik	0 °C tot +50,0 °C (32,0 °F tot 122,0 °F)
Temperatuurnauwkeurigheid	0,1 °C (0,2 °F)
Temperatuurmeting op afstand weergegeven buitentemperatuurbereik	-50,0 °C tot +70,0 °C (-58,0 °F tot 158,0 °F)
Temperatuurnauwkeurigheid	0,1 °C (0,2 °F)
Batterijen	3 V DC, 2 x type AAA
Snoozefunctie	8 minuten
Schlummerfunktion	8 Minuten

Buizensensor

Sensor met LCD-display	0 °C tot +50,0 °C (+32,0 °F tot 122,0 °F)
Temperatuurnauwkeurigheid	0,1 °C (0,2 °F)
Zendfrequentie	433 MHz
Bereik zender	30 meter in open veld
Meetcyclus temperatuur	60 - 75 seconden
Batterijen	3 V DC, 2 x type AAA

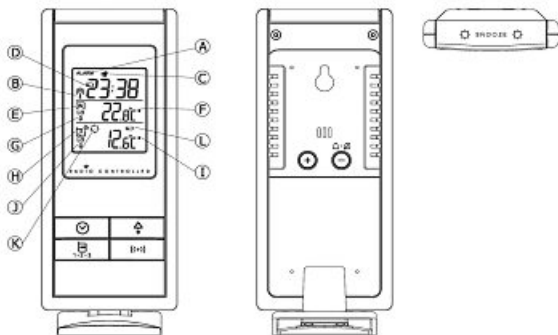
De informatie in dit document werd gecontroleerd en als correct bevonden. De fabrikant van dit toestel en de aan hem gelieerde ondernemingen zijn echter op generlei wijze aansprakelijk voor mogelijke onnauwkeurigheden, fouten of weggelaten informatie binnen deze bedieningsinstructies. De verhaalsaansprakelijkheid van de fabrikant van het toestel en de aan hem gelieerde ondernemingen voor directe danwel indirecte schade, partiële schade, gevolgschade resp. iedere vorm van materiële of ideeële schade, die door gebruik van het product of door verkeerde of onvolledige informatie in dit document veroorzaakt wordt, is principieel uitgesloten, ook als op de mogelijkheid van dergelijke schade werd geattendeerd.

De fabrikant van dit toestel en de aan hem gelieerde ondernemingen behouden zich het recht voor, het document en de daarin beschreven producten en diensten op ieder moment en zonder voor aankondiging en zonder daaruit te ontstane verplichtingen te wijzigen resp. te verbeteren. Er bestaat geen verplichting deze wijzigingen kenbaar te maken danwel over deze wijzigingen informatie te verstrekken.

Registratiebewijzen en veiligheidskeuringen/algemene informatie

Dit toestel draagt de CE-markering volgens de bepalingen van de richtlijn R&TTE (1999/5/EG). Hama GmbH & Co. KG verklaart hierbij dat dit toestel voldoet aan de vereisten en de overige relevante voorschriften van de richtlijn 1999/5/EG. De verklaring van overeenstemming en de conformiteitsverklaring vindt u op internet onder <http://www.hama.com>

Gratulujemy Państwu zakupu nowego termometru wewnętrznego i zewnętrznego z budzikiem radiowym. To innowacyjne urządzenie z wieloma funkcjami jest przeznaczone do codziennego użytku w domu lub biurze i przedstawia wysoką wartość użytkową. Prosimy dokładnie przeczytać niniejszą instrukcję w celu zapoznania się z obsługą urządzenia i pełnego wykorzystania wszystkich funkcji.



Funkcje termometru wewnętrznego i zewnętrznego z budzikiem radiowym

Termometr wewnętrzny i zewnętrzny z budzikiem radiowym mierzy temperaturę otoczenia i odbiera dane temperaturowe z maksymalnie trzech termometrów zewnętrznych.

Dane są ciągle aktualizowane, dzięki czemu ekran LCD na odbiorniku wskazuje zawsze aktualne parametry pogodowe.

Charakterystyka produktu: Urządzenie bazowe

- A. Okno zegara
Wskazuje godzinę sterowaną przez sygnał nadajnika DCF, datę lub czas budzenia.
- B. Odbiór sygnałów radiowych
Wskazuje stan odbioru sygnału radiowego DCF77 do sterowania czasem.
- C. Symbol budzenia
Jest wyświetlany, gdy aktywna jest funkcja budzenia.
- D. „Rozładowana bateria” w urządzeniu bazowym
Wskazuje, że bateria w urządzeniu bazowym jest prawie wyczerpana oraz że informacje wyświetlane na ekranie nie są wiarygodne. Baterie należy niezwłocznie wymienić.
- E. Wskaźnik temperatury wewnętrznej
Wskazuje aktualną temperaturę pomieszczenia.
- F. Wskaźnik maksymalnej / minimalnej temperatury wewnętrznej
Wskazuje maksymalną / minimalną temperaturę pomieszczenia.

- G. Alarmowa temperatura wewnętrzna
Aby móc korzystać z funkcji alarmowej temperatury wewnętrznej, należy zaprogramować górną i dolną wartość graniczną dla maksymalnie trzech czujników wewnętrznej. Jeżeli temperatura wewnętrzna znajduje się poza zaprogramowanym zakresem, rozlega się co minutę 5-sekundowy sygnał alarmowy.
- H. Wskaźnik temperatury zewnętrznej
Wskazuje czujnik zewnętrzny, z którego odbierany jest właśnie sygnał. Wyświetlać można maksymalnie trzy różne czujniki zewnętrzne.
- I. Wskaźnik maksymalnej / minimalnej temperatury zewnętrznej
Wskazuje maksymalną / minimalną temperaturę zewnętrzną.
- J. Alarmowa temperatura zewnętrzna
Aby móc korzystać z funkcji alarmowej temperatury zewnętrznej, należy zaprogramować górną i dolną wartość graniczną dla maksymalnie trzech czujników zewnętrznych. Jeżeli temperatura na czujniku zewnętrznym znajduje się poza zaprogramowanym zakresem, rozlega co minutę 5-sekundowy sygnał alarmowy.
- K. Automatyczne przełączanie kanałów
Animowany symbol strzałki jest wyświetlany, gdy urządzenie przełącza się automatycznie między trzema różnymi kanałami radiowymi czujników zewnętrznych.
- L. „Rozładowana bateria” w czujniku zewnętrznym
Pojawia się, gdy bateria w czujniku zewnętrznym jest prawie wyczerpana i zmierzona przez czujnik temperatura nie jest wiarygodna. Baterie należy niezwłocznie wymienić.

Opis przycisków

Na górze, z przodu i z tyłu modelu znajduje się siedem głównych przycisków funkcyjnych.

1. ([☐] SMOOZE [⚙]) [Podświetlenie i funkcja drzemki]
Po jednokrotnym naciśnięciu włączane jest na pięć sekund podświetlenie ekranu. Jeżeli rozlegnie się budzik i naciśnie się ten przycisk, sygnał budzenia jest wyłączany na osiem minut.
2. ([⌚]) [Zegar]
Przyciskiem tym przełącza się między trybem wyświetlania godziny, daty i czasu budzenia. **Godzina GODZ:MIN → Data DZIEŃ-MIES → czas budzenia GODZ:MIN**
Data bądź czas budzenia są wyświetlane przez dziesięć sekund. Następnie wyświetlana jest ponownie godzina.
Jeżeli przycisk zostanie naciśnięty przez dwie sekundy, wywołany zostanie tryb ustawiania wyświetlanego wskaźnika (godziny, daty lub czasu budzenia).

3. () [Pamięć]

Przyciskiem tym przełącza się między zaprogramowanymi wartościami maks./min. termometru wewnętrzznego i zewnętrznego.

Aby wyczyścić pamięć temperatury wewnętrznej i zewnętrznej, przycisk należy trzymać wciśnięty przez dwie sekundy.

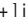
4. () [Kanały]

Przyciskiem tym przełącza się między różnymi kanałami radiowymi czujników zewnętrznych. Możliwy jest wybór pomiędzy kanałami 1, 2, 3 oraz funkcją automatycznego przełączania kanałów, w której wszystkie trzy kanały wyświetlane są kolejno.

Trzymanie wciśniętego przycisku przez dwie sekundy uaktywnia funkcję szukania czujnika zewnętrznego.

5. () [Temperatura alarmowa]

Przyciskiem tym przełącza się kolejno między następującymi funkcjami wyświetlania. Wysoka i niska temperatura alarmowa dla temperatury wewnętrznej, zewnętrznej (kanał 1, 2 lub 3) i normalny wskaźnik temperatury.

Jeżeli podczas wyświetlania żądanej temperatury alarmowej przycisk zostanie naciśnięty przez dwie sekundy, wywołany zostanie tryb ustawiania wyświetlanego wskaźnika. Przyciskiem [+] i [-] zmienia się ustawienia. Nacisnąć ponownie przycisk [], aby potwierdzić ustawienia, lub nacisnąć przycisk przez pięć sekund, aby powrócić do wskaźnika normalnej temperatury i potwierdzić ustawienia.

6. + [Zwiększanie]

Przyciskiem tym zwiększa się ustawianą wartość.

Trzymanie wciśniętego przycisku przez dwie sekundy uaktywnia funkcję sterowania radiowego. Aby ponownie wyłączyć sterowanie radiowe, należy ponownie nacisnąć przycisk.

7. - [Zmniejszanie]

Przyciskiem tym zmniejsza się ustawianą wartość.

Jeżeli naciśnie się ten przycisk podczas wyświetlania czasu budzenia, funkcja codziennego budzenia jest włączana bądź wyłączana.

Jeżeli naciśnie się ten przycisk jednokrotnie w trybie temperatury alarmowej, funkcja alarmowa jest włączana bądź wyłączana.

W schowku na baterie znajdują się dalsze dwa przyciski:

8. [°C/°F]

Przyciskiem tym przełącza się między jednostkami temperatury w stopniach Celsjusza i Fahrenheita (° C <- -> ° F).

9. [Reset]

W razie zakłóceń przyciskiem tym można przywrócić ustawienia fabryczne urządzenia bazowego.

Pierwsze kroki

Ten termometr wewnętrzny i zewnętrzny z budzikiem radiowym daje się łatwo skonfigurować. Aby zapewnić optymalne działanie, należy wykonać następujące czynności w podanej kolejności.

1. Przed włożeniem baterii czujników należy włożyć baterie w urządzenie bazowe.
2. Odbiornik można skonfigurować ręcznie dopiero po zakończeniu rejestracji czujników radiowych do pomiaru temperatury zewnętrznej.
3. Czujnik zewnętrzny i urządzenie bazowe muszą być ustawione w zasięgu transmisji – w normalnych warunkach w promieniu ok. 50 metrów. Czujnik zewnętrzny jest wprawdzie odporny na wpływy atmosferyczne, jednakże należy go ustawić w miejscu, gdzie nie będzie wystawiony na bezpośrednie promieniowanie słoneczne, deszcz lub śnieg.

Wkładanie baterii do urządzenia bazowego

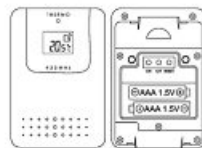
1. Otworzyć pokrywę schowka na baterie.
2. Włożyć dwie baterie alkaliczno-manganowe typu AAA, 1,5 V. Zwrócić przy tym uwagę na właściwe połączenie biegunów.
3. Zamknąć pokrywę schowka na baterie.

Wskazówka: wymienić baterie, jeżeli w prawym górnym rogu ekranu pojawi się komunikat „Rożładowana bateria”.

Wkładanie baterii do czujnika zewnętrznego

1. Odchylić podpórkę na czujniku zewnętrznym, odblokowując na dole oba zatrzaski.
2. Małym wkrętakiem krzyżakowym wykręcić śruby z pokrywy.
3. Włożyć dwie baterie typu AAA. Zwrócić przy tym uwagę na właściwą biegunowość oznaczoną w schowku na baterie („+” i „-”). Zamknąć pokrywę schowka na baterie.

Czujnik zewnętrzny



Podpórka

Podnieść część

Rejestracja czujników radiowych do pomiaru temperatury zewnętrznej

1. Włożyć najpierw dwie baterie typu AAA w urządzenie bazowe. Jeżeli wskaźnik temperatury pokazuje - - - , podczas gdy symbol wieży nadawczej miga przez dwie minuty, oznacza to, że funkcja szukania czujników jest uaktywniona w urządzeniu bazowym.
2. Następnie włożyć dwie baterie typu AAA w czujnik zewnętrzny. Jeżeli dioda LED z przodu miga ok. co dwie sekundy, oznacza to, że aktywny jest kanał 1.
3. Jeżeli miga dioda LED i naciśnię się jednokrotnie przycisk [Kanał], włączany jest kanał 2. Naciskając dalej przycisk [Kanał], można przełączyć aż do kanału 3. Dioda LED miga z częstotnością uaktywnionego właśnie kanału, tzn. miga kolejno np. dwa razy, jeżeli wybrany jest kanał 2.

Wskazówka: Jeżeli w ciągu dziesięciu sekund nie zostanie naciśnięty żaden przycisk, tryb ustawiania kanału zostanie zakończony i wysłany sygnał radiowy. Urządzenie bazowe rejestruje teraz wartość temperatury czujnika.

Automatyczne przełączanie kanałów

Urządzenie jest wyposażone w funkcję automatycznego przełączania kanałów. Jeżeli funkcja ta jest aktywna, urządzenie wskazuje cyklicznie przez sześć sekund kolejno temperatury poszczególnych czujników zewnętrznych.

1. Aby ręcznie wywołać temperaturę i wilgotność powietrza określonego czujnika, należy nacisnąć przycisk [Kanał], aż pojawi numer żądanego kanału.
2. Aby uaktywnić funkcję automatycznego przełączania kanałów, nacisnąć kilkakrotnie przycisk [Kanał], aż obok wskaźnika kanału pojawi się animowany symbol strzałki.

Zegar ze sterowaniem radiowym DCF77

Czas dla sygnału sterowania radiowego jest dostarczany przez czesowy zegar atomowy zlokalizowany w Braunschweigu (oficjalny standardowy zegar dla Niemiec). Kodowany sygnał czasowy jest następnie wysyłany w Mainflingen pod Frankfurtem nad Menem (Niemcy) na częstotliwości długich fal radiowych 77,5 kHz. Zasięg tego sygnału wynosi około 1500 km, tzn. pokrywa on większość obszaru Europy Zachodniej i Środkowej. Na tym obszarze odbierany czas jest bardzo precyzyjny. Gdy odbierane są sygnały czujnika, miga symbol wieży nadawczej. Urządzenie sygnalizuje gotowość do odbioru sygnału radiowego nadajnika DCF77. Symbol wieży nadawczej wskazuje na podstawie podanych niżej czterech stanów siłę odbieranego sygnału radiowego DCF77:



Bardzo słaby



Słaby



Średni



Silny

Po odbiorze sygnału czasowego symbol wieży nadawczej wyświetlany jest ciągle; godzina i data są aktualizowane automatycznie.

Wskazówka: w ciągu dziesięciu minut odbierania sygnału czasowego wszystkie ręczne funkcje nastawcze są zablokowane. Aby dokończyć w tym czasie ręcznych ustawień, należy nacisnąć jednokrotnie przycisk [+], aby wyłączyć funkcję odbioru. Aby ręcznie przełączyć zegar w trybie normalnym na tryb odbioru, należy nacisnąć ten przycisk przez dwie sekundy.




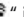

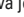
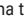
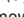
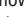
Ustawianie godziny i daty

1. Aby ustawić godzinę, trzymać wciśnięty przycisk [⊕] przez dwie sekundy. Miga symbol formatu 24-godzinnego.
2. Nacisnąć przycisk [+] lub [-], aby przełączyć między formatem 24- lub 12-godzinnym. Potwierdzić przyciskiem [⊕].
3. Migają cyfry godzin. Ustawić żądaną godzinę. Przyciskiem [+] zwiększa się wskaźnik, a przyciskiem [-] zmniejsza się wskaźnik o jedną godzinę. Aby uruchomić szybką nastawę, odpowiedni przycisk należy trzymać wciśnięty. Potwierdzić przyciskiem [⊕].
4. Migają cyfry minut. Przyciskiem [+] lub [-] ustawić minuty. Aby uruchomić szybką nastawę, odpowiedni przycisk należy trzymać wciśnięty. Potwierdzić przyciskiem [⊕].
Wskazówka: podczas ustawiania minut wskaźnik sekund jest automatycznie zerowany.
5. Migają cyfry lat i wyświetlany jest symbol [Yr]. Przyciskiem [+] lub [-] ustawić rok. Potwierdzić przyciskiem [⊕].
Wskazówka: Rok można ustawić tylko w zakresie od 2000 do 2099.
6. Migają symbole D i M. Nacisnąć przycisk [+] lub [-], aby ustawić format wyświetlania D M (dzień-miesiąc) bądź M D (miesiąc-dzień). Potwierdzić przyciskiem [⊕].
7. Migają cyfry miesięcy. Przyciskiem [+] lub [-] ustawić miesiąc. Potwierdzić przyciskiem [⊕]. Datę ustawić w identyczny sposób.

Ustawianie codziennego czasu budzenia

1. Podczas wyświetlania godziny nacisnąć dwukrotnie przycisk [⊕], aby wyświetlić na dziesięć sekund czas budzenia.
2. Jeżeli naciśnię się jednokrotnie przycisk [-] podczas wyświetlania czasu budzenia, funkcja codziennego budzenia jest włączana bądź wyłączana.
3. Aby ustawić czas budzenia, trzymać wciśnięty przycisk [⊕] przez dwie sekundy.
4. Migają cyfry godzin. Ustawić żądaną godzinę. Przyciskiem [+] zwiększa się wskaźnik, a przyciskiem [-] zmniejsza się wskaźnik o jedną godzinę. Aby uruchomić szybką nastawę, odpowiedni przycisk należy trzymać wciśnięty. Potwierdzić przyciskiem [⊕].
5. Migają cyfry minut. Ustawić minuty. Przyciskiem [+] zwiększa się wskaźnik, a przyciskiem [-] zmniejsza się wskaźnik o jedną minutę. Aby uruchomić szybką nastawę, odpowiedni przycisk należy trzymać wciśnięty. Nacisnąć przycisk [⊕], aby potwierdzić i zakończyć ustawienia.

Ustawianie temperatury alarmowej

1. Nacisnąć kolejno przycisk [], aż pojawi się żądana górna wartość graniczna („Hi”) bądź dolna wartość graniczna („Lo”) dla temperatury wewnętrznej lub zewnętrznej żadanego kanału.
2. Trzymać wciśnięty przycisk [] przez dwie sekundy. Migają teraz odpowiednie cyfry.
3. Przyciskiem [+] i [-] zmienić ustawienie na żadaną wartość.
4. Nacisnąć przycisk [], aby potwierdzić ustawienia i zakończyć tryb ustawiania. (Symbol „  ” bądź „  ” jest wyświetlany, gdy uaktywniona jest górna bądź dolna temperatura alarmowa.)
5. Temperatura alarmowa jest wyświetlana przez pięć sekund. Następnie pokazywana jest automatycznie aktualna temperatura. Symbol górnej i dolnej wartości granicznej („Hi”, „Lo”) jest wygaszany. (Symbol „  ” bądź „  ” jest nadal wyświetlany, gdy uaktywniona jest temperatura alarmowa.)
6. Aby wyłączyć temperaturę alarmową, wywołać żądany wskaźnik i nacisnąć jednokrotnie przycisk [-]. Funkcja alarmowa jest teraz wyłączona, a symbol „  ” bądź „  ” wygaszony.

DANE TECHNICZNE

Urządzenie bazowe

Wyświetlany zakres temperatur wewnętrznych	od -10 °C do +60,0 °C (od 14 °F do 140,0 °F)
Zalecany zakres roboczy	od -0 °C do +50,0 °C (od 32,0 °F do 122,0 °F)
Granica błędu	0,1 °C (0,2 °F)
Zdalny pomiar temperatury / wyświetlany zakres temperatur zewnętrznych	od -50,0 °C do +70,0 °C (od -58,0 °F do 158,0 °F)
Rozdzielczość temperatury	0,1 °C (0,2 °F)
Baterie	DC 3 V, 2 baterie typu AAA
Funkcja drzemki	8 minut

Czujnik zewnętrzny

Czujnik z wyświetlaczem LCD	od 0 °C do +50,0 °C (od +32,0 °F do 122,0 °F)
Granica błędu	0,1 °C (0,2 °F)
Częstotliwość nadajnika radiowego	433 MHz
Zasięg nadajnika radiowego	30 metrów na otwartym terenie
Cykl pomiaru temperatury	60 - 75 sekund
Baterie	DC 3 V, 2 baterie typu AAA

Informacje w tym dokumencie zostały sprawdzone i uznane za poprawne.

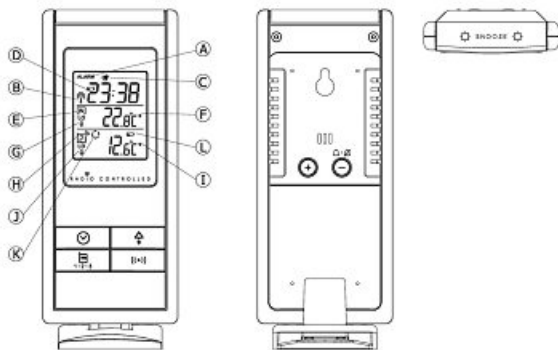
Producent urządzenia i związane z nim przedsiębiorstwa nie przejmują jednak żadnej odpowiedzialności za możliwe nieścisłości, błędy lub pominięcia w tej instrukcji. Odpowiedzialność cywilna producenta urządzenia i związanych z nim przedsiębiorstw za szkody bezpośrednie, pośrednie, szczególnie, dodatkowe lub wtórne, spowodowane użytkowaniem produktu lub błędnymi bądź niekompletnymi informacjami w tym dokumencie, jest generalnie wykluczona, nawet jeżeli wskazano na możliwość wystąpienia takich szkód.

Producent i związane z nim przedsiębiorstwa zastrzegają sobie prawo do przeróbki tego dokumentu i regularnego dokonywania dowolnych zmian w treści dokumentu oraz opisywanych produktach i usługach, bez konieczności powiadamiania o takich przeróbkach bądź zmianach.

Certyfikaty dopuszczające do użytku oraz bezpieczeństwa / informacje ogólne

Urządzenie posiada oznaczenie CE zgodnie z dyrektywą R&TTE (1999/5/EG) Hama GmbH & Co KG oświadcza, że urządzenie jest zgodne z podstawowymi wymaganiami oraz pozostałymi regulacjami zawartymi w dyrektywie 1999/5/EG. Deklaracja zgodności znajduje się na stronie internetowej www.hama.com

Благодарим Вас за покупку метеостанции с измерением температуры внутри и снаружи и часами. Этот уникальный продукт разработан для ежедневного использования дома или в офисе. Для правильной работы устройства, пожалуйста, внимательно прочтите это руководство и сохраните его для будущего использования.



Функции: Основное устройство

- A. Окно часов.
Отображает часы, дату и будильник
- B. Прием радио сигнала
Отображает прием синхро-сигнала DCF77.
- C. Картинка будильника
Горит, когда включен будильник
- D. Индикатор разряда батарей
- E. Индикатор внутренней температуры
- F. Индикатор максимальной/минимальной внутренней температуры
- G. Температурная сигнализация внутренняя
- H. Индикатор внешней температуры
- I. Индикатор максимальной/минимальной внешней температуры
- J. Температурная сигнализация внешняя
- K. Индикатор автопрокрутки
- L. Индикатор разряда батареи внешнего датчика

Описание кнопок

Основные кнопки на передней панели

1. () кнопка [SNOOZE/LIGHT] (Подремасть/Подсветка)
Нажмите эту кнопку во время работы будильника, чтобы активировать режим «Подремасть» или чтобы включить подсветку на 5 секунд.
2. () Кнопка [CLOCK] (Часы)
Переключение между режимами экрана – часы, дата, будильник; (Устройство автоматически вернется в режим часов через 10 секунд)
Нажмите и удерживайте эту кнопку 2 секунды, для установки в текущем отображаемом режиме.
3. () Кнопка [MEM] (Память)
Нажмите эту кнопку, чтобы отобразить максимальное/минимальное зафиксированное значение температуры внутри и температуры снаружи. Нажмите и удерживайте эту кнопку 2 секунды, чтобы уничтожить сохраненные максимальные/минимальные значения.
4. () Кнопка [CH] (Канал)
Нажмите эту кнопку, чтобы отобразить температуру с разных датчиков или выберите автопрокрутку. Нажмите и удерживайте кнопку 2 секунды, чтобы войти в режим поиска внешних датчиков.
5. () Кнопка [ALERT] (Сигнал)
Нажмите и удерживайте эту кнопку, чтобы включить/выключить функцию сигнализации по температуре. Нажмите и удерживайте эту кнопку 2 секунды, чтобы войти в настройку режима сигнализации по температуре.
6. + Кнопка [UP] (Вверх)
Увеличение значения. Нажмите и удерживайте эту кнопку 2 секунды, чтобы включить режим радио-синхронизации часов.
7. - Кнопка [DOWN] (Вниз)
Уменьшение значения.
В режиме будильника – отключение/включение сигнала;
В режиме температурной сигнализации – включение/отключение сигнала.

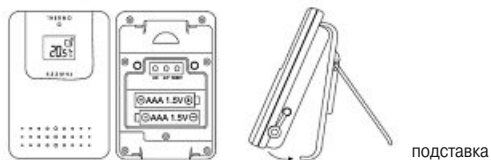
Кнопки на задней панели

8. Кнопка [°C/°F]
Переключение режима температуры
9. Кнопка [RESET] (Сброс)
Для активации системного сброса базового блока к заводским установкам.

Установка батарей

- а) Нажмите на крышку батарейного отсека на задней стороне базового блока и сдвиньте вниз. Установите 2 батареи размера AAA, соблюдая полярность.
- б) Отсоедините подставку от внешнего датчика, освободив 2 защелки внизу; с помощью отвертки, снимите крышку батарейного отсека.
- в) Установите 2 батарейки размера AAA, соблюдая полярность, и закройте крышку батарейного отсека.
- д) Основной блок снабжен двумя индикаторами разряда батарей, один для основного блока, другой для внешнего датчика (-ов). Если появится символ разряда батарей замените соответствующие батареи.

Внешний датчик



Отсоедините здесь

Процедура регистрации беспроводного внешнего датчика

1. Сначала установите 2 батарейки AAA в основной блок. На экране появится температура. Пока на экране будет мерцать картинка волны, основной блок будет находиться в режиме поиска датчиков (2 минуты).
2. Вставьте 2 батарейки AAA во внешний датчик. Светодиод на передней панели начнет мигать с частотой 1 раз примерно в 2 секунды, показывая что используется канал 1.
3. Пока светодиод мигает, нажмите кнопку [CH] один раз, чтобы переключиться на канал 2. Нажав еще раз, можно переключиться на канал 3. Частота мерцания светодиода покажет какой канал выбран.

Авто прокрутка показаний внешних датчиков

Это устройство имеет функцию автоматической прокрутки в случае, если подключены 2 или 3 устройства. При этом циклически будут отражаться данные по каналам от 1 до 3-го.

1. Нажмите [↺] кнопку чтобы выбрать температурный канал 1, 2, 3 или автопрокрутку ☺.

Функция радио-коррекции времени DCF 77

Когда устройством находится в зоне действия радиосигнала DCF 77 генерируемого в Германии, встроенная функция позволяет автоматически синхронизировать время по радиосигналу.

Автоматическая синхронизация времени

После окончания процедуры регистрации внешнего датчика, базовый блок начнет поиск сигнала DCF-77. Когда сигнал будет обнаружен, начнется синхронизация времени. Если в Вашей области сигнал DCF не доступен вы можете отключить функцию радио-коррекции нажав на кнопку [+].

Установка времени и даты

1. Нажмите и удерживайте кнопку [☺] в течение 2-х секунд, начнет мигать 12/24 ч, используя кнопки [+] и [-] установите желаемый формат времени, затем нажмите кнопку [☺] для подтверждения и произведите установку часов, минут.
2. После установки нажмите кнопку [☺] для подтверждения, потом установите год (между 2000 и 2099) число и месяц. Используйте кнопки [+] и [-] для установки и кнопку [] для подтверждения.

Как установить будильник

1. В режиме часов нажмите дважды на кнопку [☺] чтобы выбрать будильник на 10 секунд.
2. Нажмите кнопку [-] в режиме будильника чтобы включить/выключить сигнал будильника.
3. Нажмите и удерживайте кнопку [☺] в течение 2-х секунд для установки будильника.
4. Используя кнопки [+] и [-] установите часы, нажмите кнопку [] для подтверждения и затем установите минуты. Потом снова нажмите кнопку [☺] для подтверждения. Установка будильника завершена.

Как установить температурную сигнализацию

Вы можете предопределить желаемый температурный диапазон для основного блока и каждого из внешних датчиков.

1. Нажмите и удерживайте кнопку [«»] в течении 2 секунд, сегмент внутренней температуры и картинка «» начнут мигать. Главное устройство перешло в режим установки температурной сигнализации.
2. Используя кнопки [+] и [-] выберите желаемый внутренний или внешний канал и нажмите кнопку [«»] для подтверждения и переходите к установке верхнего предела.
3. Когда картинка «» начнет мигать, установите кнопками [+] и [-] желаемое значение верхнего предела, нажмите кнопку [«»] для подтверждения; картинка «» начнет мигать и вы сможете установить нижний предел.

4. Когда температурный диапазон определен, на экране будет гореть картинка « », что означает, что температурная сигнализация включена. Вы можете отключить функцию температурной сигнализации, нажав [«*»] однократно.
5. Когда температура выйдет за пределы заданного диапазона, раздастся звуковой сигнал и соответствующий сегмент начнет мигать.

Обслуживание

1. Не используйте для очистки основного блока/внешнего датчика абразивные или едкие материалы.
2. Не погружайте основной блок/внешний датчик в воду.
3. Не подвергайте основной блок/внешний датчик воздействию чрезмерных сил, ударов, загрязнения, температуры или влажности.
4. Не пытайтесь изменить внутреннее устройство основного блока или внешнего датчика. Поступая так, Вы можете испортить устройство и лишаетесь гарантии.
5. Не подвергайте основной блок/внешний датчик воздействию чрезмерного прямого солнечного излучения или сильного дождя.
6. Прочитайте эту инструкцию перед использованием устройства.

18. Спецификация

Температурный диапазон основного блока	0°C до +50°C (32°F до 122°F)
Внешний датчик	0°C до +50°C (32°F до 122°F)
Диапазон передачи	30 м / 100 футов, на открытом пространстве
Батареи/Основной блок	DC 3В, 2 шт. размер AAA
Батареи/Внешний датчик	DC 3В, 2 шт. размер AAA
Поддремать	8 минут

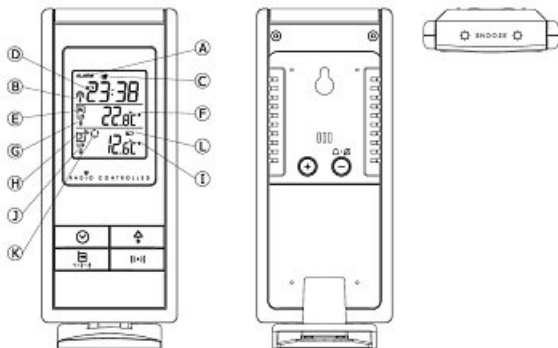
Отказ от ответственности

Информация в этом документе была рассмотрена и, как полагают, точна. Однако, ни изготовитель, ни его представители не принимают ответственности за погрешности, ошибки или упущения, которые могут содержаться здесь. Ни в коем случае не будет изготовитель или его представители ответственны за прямые, косвенные, специальные, непредвиденные или косвенные ущербы, возникшие при использовании этого устройства или следующие из любой ошибки/упущения в этом документе, даже если предупреждали о возможности таких убытков. Изготовитель и его представители оставляют за собой право произвести усовершенствования или изменения этого документу и описанного устройства в любое время, без уведомления или обязательств.

Свидетельства о допуске к эксплуатации и безопасности/Общие сведения

На изделие имеется маркировка «СЕ», согласно положениям директивы R&TTE (1999/5/EG). Компания Hama GmbH & Co. KG настоящим подтверждает, что данное изделие полностью соответствует основным требованиям, а также предписаниям и положениям нормативов 1999/5/EG Заявления о соответствии товара характеристикам и нормативам см. на вебсайте <http://www.hama.com>

Vă felicităm pentru achiziționarea acestui termometru intern și extern cu ceas deșteptător comandat prin radio. Acest aparat unic în felul lui este destinat utilizării zilnice acasă, sau la birou, iar prin funcțiile sale multiple are o valoare de utilizare mare. Vă rugăm, citiți teamein manualul de utilizare, pentru a vă familiariza cu deservirea aparatului și pentru a putea beneficia din plin de funcțiile sale.



Funcțiile termometrului intern și extern cu ceas deșteptător comandat prin radio

Termometrul intern și extern cu ceas deșteptător comandat prin radio măsoară temperatura mediului înconjurător și recepționează datele de temperatură a până la trei termometri externi. Datele sunt actualizate în permanență, astfel displayul LCD de pe aparatul de recepție indică întotdeauna cele mai noi date de vreme.

Caracteristicile produsului: Aparatul principal

- A. Fereastră ceas
Arată ora comandată prin DCF, data, sau ora de deșteptare.
- B. Recepționare semnal radio
Arată starea de recepționare a semnalului radio DCF77 pentru comanda orei.
- C. Simbol de deșteptare
Este afișat, dacă funcția de deșteptare este activată.
- D. „Baterie goală” în aparatul principal
Indică, că bateria din aparatul principal este aproape goală, și că informațiile afișate pe display nu mai sunt de încredere. Bateriile trebuie schimbate imediat.
- E. Afișajul temperaturii interne
Indică faptul, că în acel moment este afișată temperatura încăperii.
- F. Afișajul temperaturii interne – Afișaj minim / maxim
Indică faptul, că în acel moment este afișată temperatura minimă / maximă a încăperii.

- G. Alarmă pentru temperatura internă
Pentru a putea utiliza funcția de alarmă pentru temperatura internă, trebuie să setați o valoare limită minimă și maximă pentru temperatura internă. Dacă temperatura internă se află în afara zonei setate, în fiecare minut se va auzi timp de cinci secunde un sunet de semnalizare.
- H. Afișajul temperaturii externe
Indică senzorul extern, de la care se recepționează în acel moment semnalul. Pot fi afișați până la trei senzori externi diferiți.
- F. Afișajul temperaturii externe – Afișaj minim / maxim
Indică faptul, că în acel moment este afișată temperatura externă minimă / maximă.
- J. Alarmă pentru temperatura externă
Pentru a putea utiliza funcția de alarmă pentru temperatura externă, trebuie să setați valorile limită minimă și maximă pentru maxim trei senzori externi. Dacă temperatura externă la senzorul extern se află în afara zonei setate, în fiecare minut se va auzi timp de cinci secunde un sunet de semnalizare.
- K. Schimbare automată de canal
Simbolul animat al săgeții este afișat, când aparatul comută automat între cele trei canale de recepție ale senzorilor externi.
- D. „Baterie goală” în senzorul extern
Indică faptul, că în senzorul extern bateria este aproape goală, iar valoarea temperaturii măsurată de acest senzor nu mai este de încredere. Bateriile trebuie schimbate imediat.

Descrierea butoanelor

Pe partea superioară, anterioară și posterioară a modelului se află șapte taste funcționale principale.

1. (SMOOZE) [Funcția lumină și atipire]
Dacă apăsați o dată, iluminarea displayului se aprinde timp de cinci secunde. Dacă apăsați această tastă în timpul semnalului de alarmă al ceasului deșteptător, semnalul de deșteptare se va sista timp de opt minute.
2. () [Ceas]
Cu acest buton comutați între modulele de afișaj pentru ora exactă, dată, și ora de deșteptare.
Ora exactă ORA:MIN → Data ZI-LUNĂ → Deșteptare ORA:MIN
Data, resp. Ora deșteptării sunt afișate pentru zece secunde. După aceasta se reafixează ora exactă.
Dacă țineți apăsat butonul timp de două secunde, se accesează modul de setare pentru afișajul respectiv (ora exactă, data, ora deșteptării).
3. () [Memoria]
Cu acest buton puteți comuta între valorile min/max setate pentru temperatura internă și externă.
Pentru resetarea temperaturii interne și externe țineți acest buton apăsat timp de două secunde.

4. (. ,) [Canale]

Cu acest buton comutați între diferitele canale de transmisie a senzorilor externi.

Puteți alege între canalele 1, 2, 3 și comutare automată între canale, unde se vor afișa succesiv și în mod repetat toate cele trei canale.

Dacă țineți apăsat acest buton timp de două secunde, se activează funcția de căutare a senzorilor externi.

5. () [Alarmă de temperatură]

Cu acest buton puteți comuta între următoarele funcții: Alarmă de temperatură înaltă sau joasă pentru temperatura internă, pentru temperatura externă (Canal 1, 2, resp. 3), și afișarea normală a temperaturii.

Dacă țineți butonul apăsat timp de două secunde la afișajul alarmei de temperatură dorite, se activează modul de setare pentru acest afișaj. Cu butoanele [+] și [-] puteți modifica setările.

Apăsați din nou butonul [] pentru confirmarea setării, sau apăsați butonul timp de cinci secunde pentru a reveni la afișajul normal de temperatură și pentru a confirma setarea.

6. + [Creștere]

Cu acest buton creșteți valoarea în timpul setării.

Dacă țineți apăsat acest buton timp de două secunde, se activează funcția de comandă manuală radio. Pentru a dezactiva comanda radio, apăsați din nou butonul.

7. - [Reducere]

Cu acest buton reduceți valoarea în timpul setării.

Dacă apăsați acest buton o dată la afișarea orei de deșteptare, se activează, resp. dezactivează funcția de deșteptare zilnică.

Dacă apăsați acest buton în modul alarmă de temperatură, se activează, resp. dezactivează alarma.

În compartimentul bateriei se găsesc alte două butoane:

8. [°C/°F]

Cu acest buton puteți comuta între unitățile de măsură a temperaturii Celsius și Fahrenheit (°C <- -> °F).

9. [Reset]

Cu acest buton în caz de funcționare defectuoasă puteți reseta aparatul principal la setările din fabrică.

Primii pași

Acest termometru intern și extern se poate seta simplu. Pentru a asigura funcționarea optimă, executați pașii următori în succesiunea indicată.

1. Mai întâi introduceți bateriile în aparatul principal, înainte de a introduce bateriile în unitățile senzor.
2. Unitatea de recepție poate fi setată doar după încheierea înregistrării senzorilor radio pentru măsurarea temperaturii externe.

3. Senzorii externi și aparatul principal trebuie amplasați în interiorul razei de recepție – în mod normal un perimetru de cca. 50 m. Senzorul extern este rezistent la influențele vremii, trebuie însă amplasat într-un loc protejat de radiația solară directă și de ploaie sau zăpadă.

Introducerea bateriilor în aparatul principal

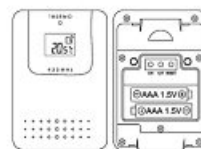
1. Deschideți capacul compartimentului pentru baterii.
2. Introduceți două baterii 1,5 V alcali-mangan de tipul AAA. Atenție la polaritatea corectă.
3. Închideți capacul compartimentului pentru baterii.

Indicație: Înlocuiți bateriile, dacă pe display dreapta sus apare afișajul „Baterie goală“.

Introducerea bateriilor în senzorul extern

1. Pivotați etrierul distanțier de pe senzorul extern prin slăbirea celor două închițătoare cu arc de jos.
2. Îndepărtați cu o șurubelniță mică pentru șuruburi cu filet dublu încrucișat șuruburile de pe capac.
3. Introduceți două baterii de tipul AAA. Atenție la polarizarea corectă, respectați marcajele pentru poli din compartimentul pentru baterii („+” și „-”). Închideți capacul compartimentului pentru baterii.

Senzor extern



Etrier distanțier

Scoaterea piesei

Înregistrarea senzorilor radio pentru măsurarea temperaturii exterioare

1. Introduceți mai întâi cele două baterii de tip AAA în aparatul principal. Dacă afușajul temperaturii indică - - . - , iar simbolul turnului de antenă luminează intermitent timp de două minute, este activată funcția de căutare senzori de aparatul principal.
2. În al doilea pas introduceți două baterii de tipul AAA în senzorul extern. Dacă LED-ul de pe partea frontală luminează intermitent la intervale de două secunde, canalul 1 este activ.
3. Când led-ul se aprinde, apăsați o dată butonul [canal], și se activează canalul 2. Dacă apăsați în continuare butonul [canal], puteți comuta până la canalul 3. Ledul pălpăie de atâtea ori, cât corespunde numărului canalului activat, pălpăie de ex. de două ori succesiv, dacă este selectat canalul 2.

Indicație: Dacă timp de zece secunde nu apăsați niciun alt buton, modul de setare canal este încheiat și se emite semnalul radio. Acum aparatul principal înregistrează valoarea de temperatură a senzorului.

Comutare automată între canale

Aparatul este dotat cu o funcție de comutare automată între canale.

Când este activată această funcție, aparatul afișează ciclic pentru câte șase secunde temperaturile senzorilor externi potriviți.

1. Dacă doriți să accesați manual temperatura și umiditatea aerului măsurate la un anumit senzor, apăsați butonul [canal], până când se afișează numărul canalului dorit.
2. Pentru a activa comutarea automată între canale, apăsați butonul [Kanal] succesiv de mai multe ori, până când apare simbolul animat al săgeții rotinde lângă afișajul canalului.

Ceas cu comandă radio DCF77

Baza orei pentru semnalul de comandă radio este emis de către ceasul atomic Caesium (ceas standard oficial pentru Germania), staționat la Braunschweig. Semnalul de oră codificat este emis apoi la Mainflingen lângă Frankfurt/M. (Germania) pe frecvența de undă lungă de 77,5 kHz. Raza de acțiune a semnalului este de cca. 1500 km, astfel cea mai mare parte a Europei Occidentale și Centrale este acoperită de acest semnal. În această zonă timpul recepționat este foarte precis. În momentul recepționării semnalelor de senzor luminează intermitent simbolul turnului de antenă. Astfel aparatul semnalizează pregătirea pentru semnalul de comandă radio DCF77. Semnalul turnului de antenă indică pe baza a următoarelor patru stări intensitatea semnalului radio DCF77 recepționat:



După recepționarea semnalului orei simbolul turnului de emisie este afișat încontinuu, și se ora exactă și data se actualizează automat.

Indicație: În cursul celor zece minute, în care se recepționează semnalul orei, sunt blocate toate funcțiile de setare. Dacă doriți să efectuați setări manuale în această perioadă, apăsați butonul [+] pentru dezactivarea funcției de recepționare. Dacă doriți să comutați ceasul în regimul de funcționare normal manual în modul de recepționare, apăsați timp de două secunde același buton.

Setarea orei/datei

1. Pentru setarea orei exacte apăsați butonul [⊙] timp de două secunde. Luminează intermitent simbolul 24 ore.
2. Apăsați butonul [+] sau [-], pentru a comuta între formatul de afișare de 24 și de 12 ore. Pentru confirmare apăsați apoi butonul [⊙].
3. Cifrele orei luminează intermitent. Setări ora dorită. Cu butonul [+] creșteți numărul de ore, cu [-] le reduceți cu câte o oră. Pentru setarea rapidă țineți apăsat butonul potrivit. Pentru confirmare apăsați butonul [⊙].
4. Cifrele minutelor luminează intermitent. Cu butoanele [+] resp. [-] setați minutele. Pentru setarea rapidă țineți apăsat butonul potrivit. Pentru confirmare apăsați butonul [⊙].

Indicație: Dacă modificați cifrele minutilor, secunde sunt resetate automat pe zero.

5. Cifrele anului luminează intermitent, se afișează simbolul [Yr]. Cu butoanele [+] resp. [-] setați anul. Pentru confirmare apăsați butonul [⊙].

Indicație: Anii se pot seta doar în perioada dintre 2000 până 2099.

6. Luminează intermitent simbolurile D și M. Apăsați [+] sau [-], pentru a selecta formatul de afișare D M (zi-lună) sau M D (lună-zi). Pentru confirmare apăsați butonul [⊙].
7. Cifrele lunii luminează intermitent. Cu butoanele [+] resp. [-] setați luna dorită. Pentru confirmare apăsați butonul [⊙]. Setați data în același mod.

Setarea orei zilnice de deșteptare

1. Când este afișată ora exactă, apăsați de două ori butonul [⊙] pentru afișarea orei de deșteptare pentru zece secunde.
2. Dacă apăsați butonul [-] în modul afișaj deșteptare, se activează, resp. dezactivează funcția de deșteptare.
3. Pentru setarea orei de deșteptare apăsați butonul [⊙] timp de două secunde.
4. Cifrele orei luminează intermitent. Setări ora dorită. Cu butonul [+] creșteți numărul de ore, cu [-] le reduceți cu câte o oră. Pentru setarea rapidă țineți apăsat butonul potrivit. Pentru confirmare apăsați butonul [⊙].

- Cifrele minutelor luminează intermitent. Setează minutele. Cu butonul [+] creșteți numărul de minute, cu [-] le reduceți cu câte un minut. Pentru setarea rapidă țineți apăsat butonul potrivit. Apăsăți butonul [☺] pentru confirmarea și încheierea setării.

Setarea alarmei de temperatură

- Apăsăți butonul [«»] de atâtea ori, până se afișează limita superioară de temperatură dorită („Hi”) sau limita inferioară („Lo”) pentru temperatura internă sau externă pentru canalul dorit.
- Țineți butonul [«»] apăsat timp de două secunde. Cifrele de afișaj corespunzătoare luminează intermitent.
- Modificați setarea cu butoanele [+] și [-] la valoarea dorită.
- Apăsăți butonul [«»] pentru confirmarea setării și încheierea modului de setare. (Simbolul „☺” resp. „☹” se afișează, când este activată alarma de temperatură superioară, resp. inferioară.)
- Alarma de temperatură este afișată timp de cinci secunde. Apoi se afișează automat temperatura actuală. Simbolul pentru limita superioară și inferioară a temperaturii („Hi”, „Lo”) dispăre de pe display. (Simbolul „☺” resp. „☹” se afișează în continuare, când este activată alarma de temperatură.)
- Pentru dezactivarea alarmei de temperatură accesați afișajul alarmei de temperatură dorite și apăsați o dată butonul [-]. Acum funcția de alarmă este oprită și dispăre de pe display simbolul „☺” resp. „☹”.

DATE TEHNICE

Aparatul principal

Intervalul de temperatură internă afișat	-10 °C bis +60,0 °C (14 °F bis 140,0 °F)
Interval de funcționare recomandat	0 °C bis +50,0 °C (0,00 °C bis 50,00 °C)
Unitate de temperatură minimă	0,1 °C (0,2 °F)
Intervalul de temperatură externă măsurat la distanță afișat	-50,0 °C bis +70,0 °C (-50,00 °C bis 70,00 °C)
Unitate de temperatură minimă	0,1 °C (0,2 °F)
Baterii	DC 3 V, 2 x tip AAA
Funcția ațipire	8 minute

Senzor extern

Senzor cu display LCD	0 °C bis +50,0 °C (+0,00 °C bis 50,00 °C)
Unitate de temperatură minimă	0,1 °C (0,2 °F)
Frecvența de emisie semnal radio	433 MHz
Raza de acțiune a emițătorului radio	30 m pe teren deschis
Ciclu de măsurare a temperaturii	60 - 75 secunde
Baterii	DC 3 V, 2 x tip AAA

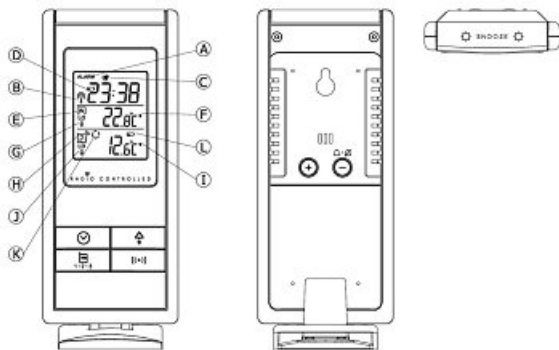
Informațiile cuprinse în acest document au fost verificate și evaluate ca fiind corecte. Producătorul aparatului și întreprinderile afiliate nu își asumă responsabilitatea pentru anumite inexactități, greșeli, sau omisiuni în prezentul manual de utilizare. Este exclusă din principiu răspunderea producătorului aparatului și a întreprinderilor afiliate pentru daune directe, indirecte, speciale și suplimentare, secundare, sau de consecință cauzate de utilizarea produsului sau de informațiile eronate sau incomplete din acest document, chiar și dacă s-a atras atenția asupra posibilitatea unor asemenea daune.

Producătorul și întreprinderile afiliate își rezervă dreptul de a prelucra această publicație, și de a modifica aleatoriu conținutul și produsele și serviciile descrise, fără a avea obligația de a informa asupra acestor prelucrări sau modificări.

Certificate de calitate si garantie/Informatii Generale

Acest dispozitiv poartă simbolul CE specificat de prevederile Directivei R & TTE (1999/5/EC). Hama GmbH & Co. KG declară pe propria răspundere ca acest dispozitiv este în concordanță cu cerințele de bază și alte reguli și recomandări relevante ale legii 1999/5/EC. Veti gasi Declaratia de Conformitate pe internet la adresa : <http://www.hama.com>

Честитим Ви покупката на този термометър за вътрешната и външната температура с радиобудилник. Този уникален уред е предназначен за ежедневна употреба в дома или офиса и с разнообразните си функции има висока потребителска стойност. Прочетете основно упътването за обслужване, за да се запознаете с обслужването на уреда и да можете да използвате функциите напълно.



Функции на термометъра за вътрешната и външната температура с радиобудилник

Термометърът за вътрешната и външната температура с радиобудилник измерва околната температура и получава данни за температурата от до три външни термометъра.

Данните се актуализират постоянно, така че LCD-дисплеят на приемащия уред показва винаги най-новите данни за времето.

Характеристики на продукта: Главен уред

- A. Часовник-прозорец
Показва часа под управлението на DCF, датата или времето за събуждане.
- B. Приемане на радиосигнал
Показва състоянието на приемане на радиосигнала DCF77 за управление на времето.
- C. Символ за събуждане
Показва, че е активирана функцията за събуждане.
- D. „Батерия празна“ в главния уред
Показва, че батерията в главния уред е почти празна и че показаната на дисплея информация вече не е надеждна. Батериите трябва да се сменят незабавно.
- E. Показване на вътрешната температура
Показва температурата в помещението.

- F. Показване за вътрешната температура максимум / минимум
Показва максималната/минималната температура в помещението.
- G. Вътрешна температура-аларма
За да можете да използвате алармената функция за вътрешната температура, определете горна и долна гранична стойност за вътрешната температура. Ако вътрешната температура е извън зададените граници, всяка минута в продължение на пет секунди се чува сигнал.
- H. Показване на външната температура
Показва външния сензор, от който се приема сигналът. Могат да се показват до три различни външни сензора.
- I. Показване за външната температура максимум / минимум
Показва максималната/минималната външна температура.
- J. Външна температура-аларма
За да можете да използвате алармената функция за външната температура, определете горна и долна гранична стойност за външната температура за до три външни сензора. Ако температурата на външния сензор е извън зададените граници, всяка минута в продължение на пет секунди се чува сигнал.
- K. Автоматична смяна на канала
Анимираният символ със стрелката се показва, когато уредът се мести автоматично между трите различни радиоканала на външните сензори.
- L. „Батерия празна“ във външния сензор
Показва, когато батерията във външния сензор е почти празна и измерената от сензора температура стойност вече не е надеждна. Батериите трябва да се сменят незабавно.

Описание на бутоните

На горната, предната и задната страна на модела има седем бутона за основните функции.

1. (☼ SMOORE ☼) [Осветление и функция за сън]
Ако натиснете веднъж, осветлението на дисплея се включва за пет секунди. Щом се чуе будилникът и Вие натиснете този бутон, сигналът за събуждане спира за осем минути.
2. (⌚) [Часовник]
С този бутон превключвате между режимите за показване на часа, датата и времето за събуждане.
Час STD:MIN → Дата ДЕН-МЕС → Време за събуждане STD:MIN
Датата, съответно времето за събуждане се показват за десет секунди. След това отново се показва часът.

Ако задържите бутоната натиснати за две секунди, се извиква режимът за настройване за съответното показание (час, дата или време за събуждане).

3. () [Памет]

С този бутон превключвате между запамените макс./мин. стойности на термометрите за вътрешната и външната температура.

За изтриване на паметта за вътрешната и външната температура задръжте бутона натиснат за две секунди


4. () [Канали]

С този бутон превключвате между различните радиоканали на външните сензори. Можете да изберете между каналите 1, 2, 3 и автоматичната смяна на канала, при която всичките три канала се показват повторно един след друг.

Ако задръжте бутона натиснат за две секунди, се активира функцията за търсене на външния сензор.

5. () [Температурна аларма]

С този бутон превключвате последователно между следните функции за индикация: Аларма за висока и ниска температура за вътрешна температура, за външна температура (канал 1, 2 и 3) и нормална индикация на температурата.

Ако при желаната индикация на температурната аларма задръжте бутона натиснат за две секунди, се извиква режимът за настройка на тази индикация. С бутоните [+] и [-] променяте настройките. Натиснете отново бутона [], за да потвърдите настройките или натиснете бутона за пет секунди, за да се върнете към нормалната индикация на температурата и да потвърдите настройките.

6. + [Повишаване]

С този бутон повишавате стойността при настройване.

Ако задръжте бутона натиснат за две секунди, ръчно се активира функцията за радиоуправление. За да инактивирате отново радиоуправлението, натиснете отново бутона.

7. - [Намаляване]

С този бутон намалявате стойността при настройване.

Ако при показване на времето за събуждане натиснете този бутон веднъж, се включва, съответно изключва функцията за ежедневно събуждане.

Ако в режим температурна аларма натиснете този бутон веднъж, алармата се активира, съответно деактивира.

В мястото за батериите има още два бутона:

8. [°C/°F]

С този бутон превключвате между температурата по Целзий и Фаренхайт (°C <- -> °F).

9. [Reset]

При функционални повреди с този бутон можете да върнете главния уред на заводските настройки.

Първи стъпки

Термометърът за вътрешната и външната температура с радиобудилник се настройва лесно. За да гарантирате оптимална функция, направете следните стъпки в дадената последователност.

1. Първо поставете батериите в главния уред преди да поставите батериите в сензорите.
2. Приемникът може да се настрои ръчно, едва когато регистрацията на радиосензорите за външно измерване приключи.
3. Външният сензор и главният уред трябва да се инсталират в обсег, достъпен за пренос – при нормални условия в кръг от около 50 метра. Външният сензор е климатично устойчив, но трябва да се инсталира на място, където да не е изложен на директна слънчева светлина и дъжд или сняг.

Поставяне на батерии в главния уред

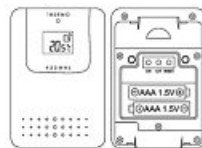
1. Отворете капака на мястото за батериите.
2. Поставете две алкално-манганови батерии от по 1,5 V тип AAA. При това внимавайте за правилното разположение на полюсите.
3. Затворете капака на мястото за батериите.

Указание: Сменете батериите, щом горе вдясно на дисплея се появи индикацията „Батерия празна“.

Поставяне на батерии във външния сензор

1. Отворете скобата на външния сензор чрез отваряне на двете заключалки.
2. Махнете винтовете от капака с малка кръстата отвертка.
3. Поставете две батерии тип AAA. При това внимавайте за правилното разположение на полюсите, като се ръководите от маркираните полюси в чекмеджето за батерии („+“ и „-“). Затворете капака на мястото за батериите.

Външен сензор



Сваляне на част

Регистриране на радиосензорите за външно измерване

1. Първо поставете в главния уред две батерии тип AAA. Щом индикацията на температурата -- -- се покаже, докато символът с излъчващата кула мига в продължение на две минути, е активирана сензорната функция за търсене на главния уред.
2. Като втора стъпка поставете две батерии тип AAA във външния сензор. Ако LED на предната страна мига веднъж на всеки две секунди, канал 1 е активиран.
3. Ако LED мига и Виe натиснете веднъж бутона [Канал], се активира канал 2. Ако продължавате да натискате бутона [Канал], можете да превключите до канал 3. LED мига с честотата на активирания канал, т. е. мига например два пъти едно след друго, когато е избран канал 2.

Указание: Ако в продължение на десет секунди не натиснете друг бутон, режимът за настройване на канал завършва и се изпраща радиосигнал. Сега главният уред регистрира температурната стойност на сензора.

Автоматична смяна на канала

Уредът има функция за автоматична смяна на канала. Щом функцията е активирана, уредът показва циклично на всеки шесто секунди едно след друго температурата на отделните външни сензори.

1. Ако искате да извикате ръчно температурата и влажността на въздуха на даден сензор, натиснете бутона [Канал], докато се покаже желният номер канал.
2. За да активирате автоматичната смяна на канала, натиснете бутона [Канал] няколко пъти едно след друго, докато анимираният символ със стрелката светне до индикацията за канала.

Часовник с радиоуправление DCF77

Времевата основа за радиоуправлявания сигнал се изпраща от намиращия се Брауншвайг Целзиев атомен часовник (официален стсандартен часовник в Германия). След това кодираният сигнал за времето се излъчва в Майнфлинген до Франкфурт на Майн (Германия) на честота 77,5 kHz дълги вълни. Обхватът на този сигнал е около 1500 km, т. е. сигналът покрива по-голямата част от Западна и Централна Европа. Времето в този участък е много точно. Щом сензорните сигнали се приемат, мига символът с изпращащата кула. Така уредът сигнализира готовност за приемане на радиоуправлявания сигнал DCF77. Символът с излъчващата кула показва въз основа на следните четири състояния силата на приетия радиосигнал DCF77:



Много слаб



Слаб



Среден



Силен

След приемане на сигнала за време символът с излъчващата кула се показва постоянно и часът и датата се актуализират автоматично.

Указание: През десетте минути, през които се приема сигналът за време, са блокирани всички функции за ръчна настройка. Ако през това време желаете да правите ръчни настройки, натиснете бутона [+] веднъж, за да инактивирате функцията за приемане. Ако в нормален режим искате да превключите часовника ръчно на режим за приемане, задръжте същия бутон натиснат за две секунди.

Настройване на часа и датата

1. За настройване на часа дръжте бутона [☉] натиснат за две секунди. Мига 24-часовият символ.
2. Натиснете бутона [+] или [-], за да превключите между 24- и 12-часов режим. След това за потвърждение натиснете бутона [☉].
3. Мигат цифрите на часовете. Настройте желаните часове. С бутона [+] увеличавате цифрата на часовете, с [-] ги намалявате с един час. За бързо настройване задръжте съответният бутон натиснат. За потвърждение натиснете бутона [☉].
4. Мигат цифрите на минутите. С бутона [+], съответно [-] настройте минутите. За бързо настройване задръжте съответният бутон натиснат. За потвърждение натиснете бутона [☉].

Указание: Ако промените цифрите на минутите, секундите автоматично се зануляват.

5. Цифрите за годината мигат и се показва символът [Yr]. С бутона [+], съответно [-] настройте годината. За потвърждение натиснете бутона [☉].
Указание: Годишите могат да се настройват само от 2000 до 2099.
6. Мигат символите D и M. Натиснете [+] или [-], за да настроите формата на индикацията D M (ден-месец) или M D (месец-ден).
За потвърждение натиснете бутона [☉].
7. Мигат цифрите на месеца. С бутона [+], съответно [-] настройте желания месец. За потвърждение натиснете бутона [☉]. Настройте датата по същия начин.

Настройване на часа за ежедневно събуждане

1. Докато се показва часът, натиснете два пъти бутона [☉], за да се покаже за десет секунди времето за събуждане.
2. Ако в режим за показване на будилника натиснете веднъж бутона [-], функцията за ежедневно събуждане се активира, съответно инактивира.
3. За настройване на времето за събуждане дръжте бутона [☉] натиснат за две секунди.
4. Мигат цифрите на часовете. Настройте желаните часове. С бутона [+] увеличавате цифрата на часовете, с [-] ги намалявате с един час. За бързо настройване задръжте съответният бутон натиснат. За потвърждение натиснете бутона [☉].

5. Мигат цифрите на минутите. Настройте минутите. С бутон [+] увеличавате цифрата на минутите, с [-] ги намалявате с една минута. За бързо настройване задръжте съответният бутон натиснат. Натиснете бутона [☺], за да потвърдите и завършите настройките.

Настройване на температурната аларма

1. Натискайте бутон [«»], докато се покаже желаната горна граница на температурата („Hi“) или долна граница на температурата („Lo“) за вътрешната и външната температура на желания канал.
2. Дръжте бутон [«»] натиснат за две секунди. Сега мигат съответните цифри на показанието.
3. Променете настройката на желаната стойност с бутоните [+] и [-].
4. Натиснете бутон [«»], за да потвърдите и излезете от режима за настройките. (Показва се символът „ ☺ “, съответно „ ☺ “, щом се активира горната, съответно долната температурна аларма.)
5. Температурната аларма светва за пет секунди. След това автоматично се показва актуалната температура. Символът за горните и долните граници на температурата („Hi“, „Lo“) изгасва. (Показва се символът „ ☺ “, съответно „ ☺ “, щом се активира температурната аларма.)
6. За инактивиране на температурната аларма извикайте желаната индикация на температурната аларма и натиснете веднъж бутон [-]. Сега алармената функция е изключена и символът „ ☺ “, съответно „ ☺ “ изгасва.

ТЕХНИЧЕСКИ ДАННИ

Главен уред

Показани граници на вътрешната температура	-10 °C до +60,0 °C (14 °F до 140,0 °F)
Препоръчителни работни граници	0 °C до +50,0 °C (32,0 °F до 122,0 °F)
Температурни деления	0,1 °C (0,2 °F)
Дистанционно измерване на температурата Показани граници на външната температура	-50,0 °C до +70,0 °C (-58,0 °F до 158,0 °F)
Температурни деления	0,1 °C (0,2 °F)
Батерии	DC 3 V, 2 x тип AAA
Функция за сън	8 минути

Външен сензор

Сензор с LCD-дисплей	0 °C до +50,0 °C (+32,0 °F до 122,0 °F)
Температурни деления	0,1 °C (0,2 °F)
Честота на радиоизлъчването	433 MHz
Обхват на радиоизлъчвателя	30 метра на открито
Цикъл на измерване на температурата	60 - 75 секунди
Батерии	DC 3 V, 2 x тип AAA

Информацията в настоящия документ е проверена и оценена като правилна. Производителят на уреда и свързаните с него предприятия не поемат отговорност за евентуални неточности, грешки или пропуски в настоящото упътване.

Отговорността на производителя на уреда и на свързаните с него предприятия за директни, индиректни щети, специфични и допълнителни щети, второстепенни щети или последващи щети в резултат на употребата на продукта или поради грешна и непълна информация в настоящия документ по принцип е изключена, дори ако е било обърнато внимание за възможността от такива щети.

Производителят и свързаните с него предприятия си запазват правото да преработват тази публикация и от време на време ад извършват промени в съдържанието и описаните продукти и услуги, без да са задължени да информират за такива преработки или изменения.

Сертификати и удостоверения за безопасност/Обща информация

Уредът е с обозначение CE съгласно разпоредбите на директива R&TTE (1999/5/EO). С настоящото Nama GmbH & Co. KG декларира, че уредът съответства на основните изисквания и другите важни разпоредби и предписания на директива 1999/5/EO. Декларация за съвпадение и декларация за съответствие можете да намерите в интернет на <http://www.nama.com>.