

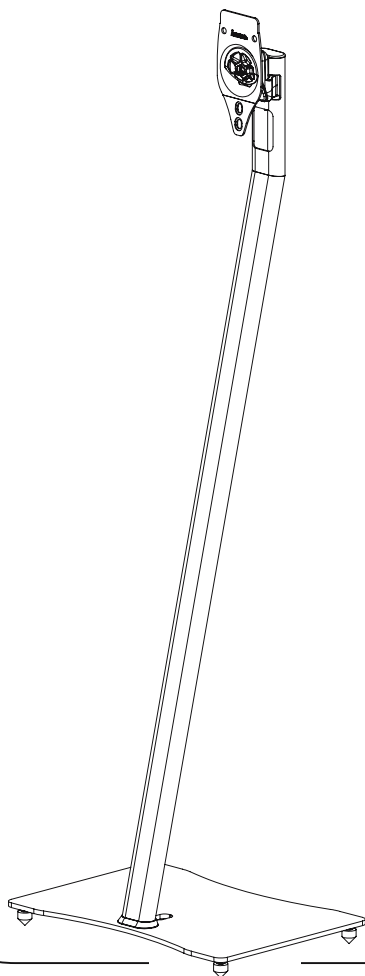
hama®

THE SMART SOLUTION

00
118008
118009

Speaker Stand

Lautsprecherständer



Operating Instructions

GB

Bedienungsanleitung

D

Mode d'emploi

F

Instrucciones de uso

E

Руководство по эксплуатации

RUS

Istruzioni per l'uso

I

Gebbruiksaanwijzing

NL

Οδηγίες χρήσης

GR

Instrukcja obsługi

PL

Használati útmutató

H

Návod k použití

CZ

Návod na použitie

SK

Manual de instruções

P

Kullanma kılavuzu

TR

Manual de utilizare

RO

Bruksanvisning

S

Käyttöohje

FIN








Ръководство за обслужване

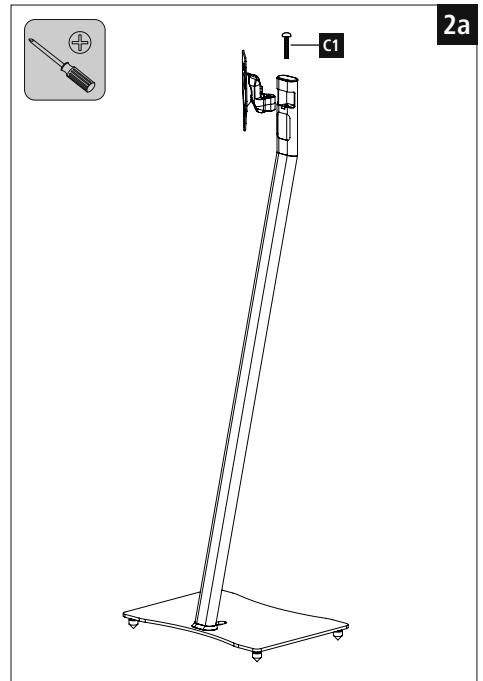
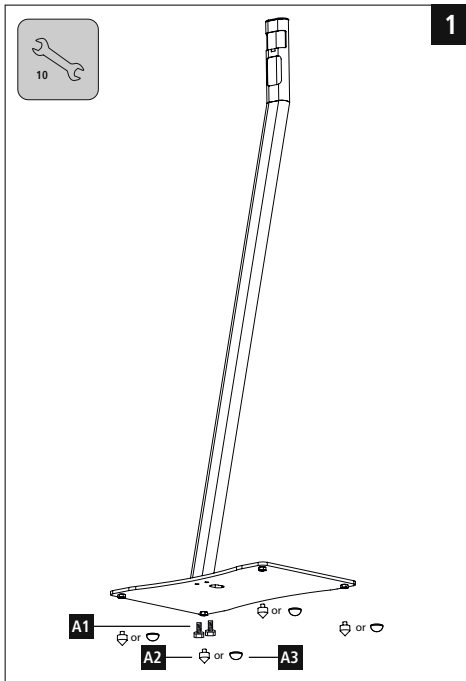
BG

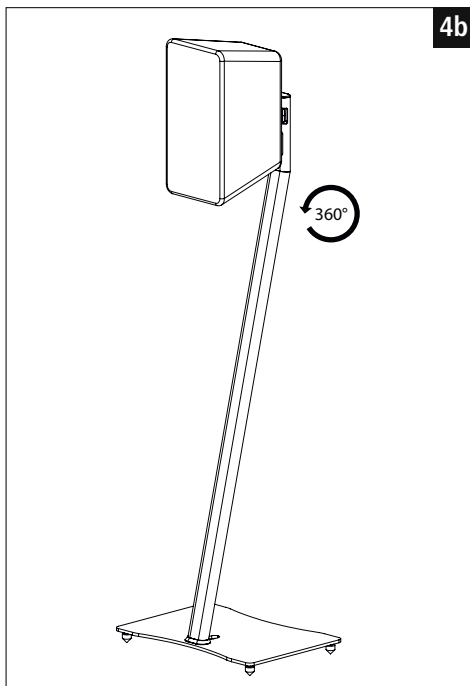
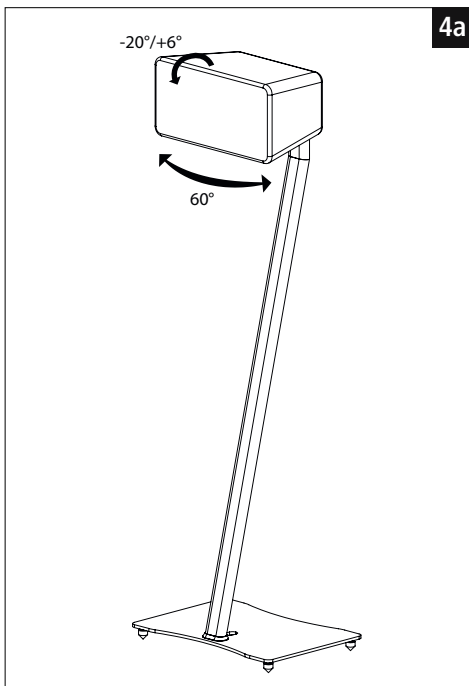
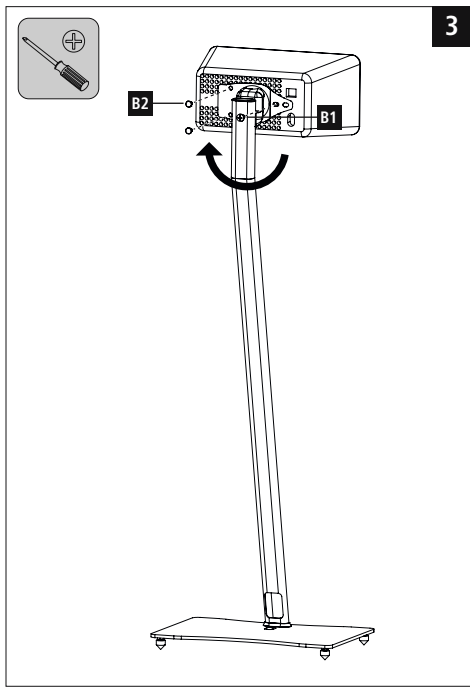
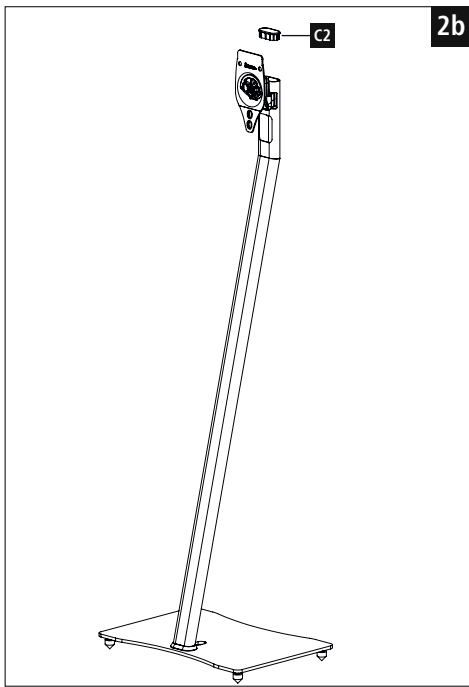
Required tools



Installation kit

	(A1) M6x20 (x2)		(B1) 1/4"x12 (x1)
	(A2) (x4)		(B2) (x2)
	(A3) (x4)		(C1) M6x30 (x1)
			(C2) (x1)





Thank you for choosing a Hama product.

Take your time and read the following instructions and information completely. Please keep these instructions in a safe place for future reference. If you sell the device, please pass these operating instructions on to the new owner.

1. Explanation of Warning Symbols and Notes



Warning

This symbol is used to indicate safety instructions or to draw your attention to specific hazards and risks.



Note

This symbol is used to indicate additional information or important notes.

2. Package Contents

- 1 speaker stand
- Installation kit (see contents, Fig. 1)
- These operating instructions



Note

Please check that the installation kit is complete before installing the product and ensure that none of the parts are faulty or damaged.

3. Safety Notes



Warning

- Read the operating instructions for your terminal device before attempting to mount it. The instructions provide information about the type and measurements of suitable fastening materials.
- Never apply force during mounting. This can damage your terminal device or the product.
- If in doubt, have this product mounted by a qualified technician - do not attempt to mount it yourself!
- Once you have mounted the product and the attached load, check that they are sufficiently secure and safe to use.
- You should repeat this check at regular intervals (at least every three months).
- When doing so, ensure that the product does not exceed its maximum permitted carrying capacity and that no load exceeding the maximum permitted dimensions is attached.
- Make sure that the product is loaded symmetrically.
- Maintain the necessary safety clearance around the attached load (depending on the model).
- In the event of damage to the product, remove the attached load and stop using the product.

4. Intended use and specifications

- The product is for domestic use
- The product is intended for indoor use only.
- Only use the product for the intended purpose.
- Maximum load bearing capacity: 3 kg
- Overall height: 98.4 cm

5. Installation requirements and installation



Note

- Only mount the product with the help of a second person. Get the support and help you need.
- The same mounting kit is included with all of our TV wall brackets. Depending on the product and mounting type, you may not need to use the entire mounting kit. Unneeded screws and other small parts may be left over, even if the wall bracket is properly mounted. Keep these leftover parts with the operating instructions in a safe place, just in case you might need them later on.
- During installation, secure the hinges so that the product can be tilted and moved side-to-side.
- For easily mounting the cables let a weightened cord glide through the cable guide, attach the cables to the cord, pull them up and store the cables in a matter of seconds.
- Observe the other warnings and safety instructions.
- Proceed step-for-step in accordance with the illustrated installation instructions (Fig. 1 ff.).



Warning

Use the included spikes (A2) only on suitable floors. The spikes may cause damage to parquet or laminate, for example.

6. Setting and maintenance



Warning

Always adjust the product with the help of a second person. Get the support and help you need.

- To adjust the inclination, loosen the screw slightly, set the desired angle and then retighten the screw securely.
- Screws do not have to be loosened for side-to-side movement.
- Check that the bracket is secure and safe to use at regular intervals (at least every three months). Only use water or standard household cleaners for cleaning.

7. Warranty Disclaimer

Hama GmbH & Co. KG assumes no liability and provides no warranty for damage resulting from improper installation/mounting, improper use of the product or from failure to observe the operating instructions and/or safety notes.

8. Service and Support

Please contact Hama Product Consulting if you have any questions about this product.
Hotline: +49 9091 502-115 (German/English)
Further support information can be found here:
www.hama.com

Vielen Dank, dass Sie sich für ein Hama Produkt entschieden haben! Nehmen Sie sich Zeit und lesen Sie die folgenden Anweisungen und Hinweise zunächst ganz durch. Bewahren Sie diese Bedienungsanleitung anschließend an einem sicheren Ort auf, um bei Bedarf darin nachschlagen zu können. Sollten Sie das Gerät veräußern, geben Sie diese Bedienungsanleitung an den neuen Eigentümer weiter.

1. Erklärung von Warnsymbolen und Hinweisen

Warnung

Wird verwendet, um Sicherheitshinweise zu kennzeichnen oder um Aufmerksamkeit auf besondere Gefahren und Risiken zu lenken.

Hinweis

Wird verwendet, um zusätzlich Informationen oder wichtige Hinweise zu kennzeichnen.

2. Packungsinhalt

- 1 Lautsprecherständer
- Montagesatz (Inhalt siehe Abb.1)
- diese Bedienungsanleitung

Hinweis

Bitte prüfen Sie vor der Installation des Produktes den Montagesatz auf Vollständigkeit und stellen Sie sicher, dass keine fehlerhaften oder beschädigten Teile enthalten sind.

3. Sicherheitshinweise

Warnung

- Lesen Sie vor der Montage die Bedienungsanleitung Ihres Endgerätes. Diese gibt in der Regel Informationen über die Art und die Maße der geeigneten Befestigungsmaterialien.
- Wenden Sie bei der Montage niemals Gewalt oder hohe Kräfte an. Dies kann Ihr Endgerät oder das Produkt beschädigen.
- Im Zweifel wenden Sie sich für die Montage dieses Produkts an dazu ausgebildete Fachkräfte und versuchen Sie es nicht selbst!
- Nach der Montage des Produktes und der daran befestigten Last sind diese auf ausreichende Festigkeit und Betriebssicherheit zu überprüfen.
- Diese Prüfung ist in regelmäßigen Abständen zu wiederholen (mindestens vierteljährlich).
- Achten Sie darauf, dass die maximal zulässige Tragfähigkeit des Produktes nicht überschritten wird und keine Last angebracht wird, die die maximal zulässigen Maße hierfür überschreitet.
- Achten Sie darauf das Produkt nicht asymmetrisch zu belasten.
- Halten Sie einen Sicherheitsabstand um die angebrachte Last ein (abhängig vom Modell).
- Entfernen Sie bei Beschädigungen des Produktes sofort die angebrachte Last und benutzen Sie das Produkt nicht weiter.

4. Anwendungsbereich und Spezifikationen

- Das Produkt ist für den privaten Hausgebrauch
- Das Produkt ist nur für den Gebrauch innerhalb von Gebäuden vorgesehen.
- Verwenden Sie das Produkt ausschließlich für den dazu vorgesehenen Zweck.
- Maximale Tragkraft: 3 kg
- Gesamthöhe: 98,4 cm

5. Montagevorbereitung und Montage

Hinweis

- Das Produkt nur zu zweit montieren. Holen Sie sich Unterstützung und Hilfe!
- Sie benötigen je nach Produkt und Montageart nicht den kompletten Montagesatz. Es ist daher möglich, dass auch bei korrekter Montage nicht benötigte Schrauben und andere Kleinteile übrig bleiben. Bewahren Sie diese zusammen mit dieser Bedienungsanleitung an einem sicheren Platz für einen späteren Gebrauch auf.
- Während der Installation sind die Gelenke so zu fixieren, dass die Neigung und die seitliche Bewegung des Produktes möglich ist.
- Für die einfache Montage der Kabel eine beschwerte Schnur von oben durch die Kabelführung gleiten lassen, Kabel an der Schnur befestigen, hochziehen und so sekundenschnell die Kabel verstauen.
- Beachten Sie die übrigen Warn- und Sicherheitshinweise.
- Gehen Sie Schritt für Schritt nach der abgebildeten Montageanleitung vor (Abb. 1 ff.).

Warnung

Verwenden Sie die beiliegenden Spikes (A2) nur auf geeigneten Böden. Die Spikes können z.B. Parkett oder Laminat beschädigen.

6. Einstellung & Wartung

Warnung

Verstellen des Produkts immer zu zweit durchführen. Holen Sie sich Unterstützung und Hilfe!

- Für die Neigung die Schraube leicht öffnen, die gewünschte Neigung einstellen und anschließend die Schraube wieder sicher fixieren.
- Für die seitliche Bewegung müssen keine Schrauben gelöst werden.
- Die Festigkeit und Betriebssicherheit sind in regelmäßigen Abständen (mindestens vierteljährlich) zu überprüfen. Reinigung nur mit Wasser oder handelsüblichen Haushaltsreinigern.

7. Haftungsausschluss

Die Hama GmbH & Co. KG übernimmt keinerlei Haftung oder Gewährleistung für Schäden, die aus unsachgemäßer Installation, Montage und unsachgemäßem Gebrauch des Produktes oder einer Nichtbeachtung der Bedienungsanleitung und/oder der Sicherheitshinweise resultieren.

8. Service und Support

Bitte wenden Sie sich bei Fragen zum Produkt gerne an die Hama-Produktberatung. Hotline: +49 9091 502-115 (Deu/Eng)
Weitere Supportinformationen finden sie hier:
www.hama.com

Nous vous remercions d'avoir choisi un produit Hama. Veuillez prendre le temps de lire l'ensemble des remarques et consignes suivantes. Veuillez conserver ce mode d'emploi à portée de main afin de pouvoir le consulter en cas de besoin. Transmettez-le au nouveau propriétaire avec l'appareil le cas échéant.

1. Explication des symboles d'avertissement et des remarques

Avertissement

Ce symbole est utilisé pour indiquer des consignes de sécurité ou pour attirer votre attention sur des dangers et risques particuliers.

Remarque

Ce symbole est utilisé pour indiquer des informations supplémentaires ou des remarques importantes.

2. Contenu de l'emballage

- 1 support pour haut-parleurs
- Kit de montage (contenu, voir fig. 1)
- Mode d'emploi

Remarque

Avant d'entreprendre l'installation du produit, veuillez vérifier que le kit de montage livré est complet et qu'il ne contient pas de pièces défectueuses ou endommagées.

3. Consignes de sécurité

Avertissement

- Veuillez lire le mode d'emploi de votre appareil avant le montage. Ce mode d'emploi vous fournit généralement des renseignements concernant le type et les dimensions des matériaux de fixation.
- N'appliquez en aucun cas une force excessive lors de l'installation. Une force excessive est susceptible d'endommager votre appareil ou le produit.
- En cas de doute, veuillez vous adresser à un spécialiste qualifié afin de réaliser le montage de ce produit et ne tentez pas de l'installer par vos propres moyens.
- Une fois le montage du produit réalisé et la charge installée, vérifiez la solidité et la sécurité d'utilisation de l'ensemble.
- Refaites ce contrôle à intervalles réguliers (au moins trimestriels).
- Veillez à ne pas dépasser la charge maximale autorisée du produit et à n'y fixer aucune charge dépassant les dimensions maximales autorisées.
- Veillez à ne pas charger le produit asymétriquement.
- Respectez une distance de sécurité autour de la charge installée (en fonction du modèle).
- En cas de détérioration du produit, retirez immédiatement la charge installée et cessez d'utiliser le produit.

4. Domaine d'application et spécifications

- Ce produit est destiné à une utilisation domestique
- Ce produit est destiné à une utilisation exclusivement à l'intérieur d'un bâtiment.
- Utilisez le produit exclusivement conformément à sa destination.
- Charge maximale : 3 kg
- Hauteur totale : 98,4 cm

5. Préparatifs de montage et installation

Remarque

- Deux personnes sont nécessaires pour l'installation de ce produit. Assurez-vous de l'aide et de l'assistance d'une autre personne.
- Un kit de montage identique est fourni avec tous nos supports muraux TV. En fonction du produit et du type de montage, vous n'aurez pas besoin de l'intégralité du kit de montage pour installer le support. Il est donc possible qu'il vous reste des vis ou d'autres petites pièces non utilisées, même en cas de montage correct. Veuillez conserver ces pièces avec le mode d'emploi en lieu sûr pour toute utilisation ultérieure.
- Lors de l'installation du support, fixez les articulations de telle sorte que le produit puisse être incliné et ajusté latéralement.
- Pour un montage facile des câbles, faire glisser par le haut une cordelette lestée via le chemin de câble, fixer les câbles à la cordelette, tirer vers le haut, les câbles se mettent alors aussitôt en place.
- Respectez tous les avertissements et les consignes de sécurité.
- Procédez étape par étape conformément à la notice de montage (fig. 1 et suivantes).

Avertissement

Utilisez les pointes jointes (A2) uniquement sur des sols adaptés. Les pointes peuvent endommager par ex. le parquet ou le stratifié.

6. Réglage & entretien

Avertissement

- Deux personnes sont nécessaires afin d'ajuster le produit. Assurez-vous de l'aide et de l'assistance d'une autre personne.
- Pour l'inclinaison, desserrez légèrement la vis, réglez l'inclinaison souhaitée, puis resserrez la vis à fond.
- Aucune vis ne doit être desserrée pour un ajustage latéral.
- Contrôlez la solidité et la sécurité de fonctionnement de l'installation à intervalles réguliers (au moins trimestriels). Pour le nettoyage, utilisez uniquement de l'eau ou un détergent ménager courant.

7. Exclusion de garantie

La société Hama GmbH & Co. KG décline toute responsabilité en cas de dommages provoqués par une installation, un montage ou une utilisation non conformes du produit ou encore provoqués par un non respect des consignes du mode d'emploi et/ou des consignes de sécurité.

8. Service et assistance

En cas de question concernant le produit, veuillez vous adresser au service de conseil produits de Hama. Ligne téléphonique directe : +49 9091 502-115 (allemand/anglais)

Vous trouverez ici de plus amples informations concernant l'assistance : www.hama.com

Le agradecemos que se haya decidido por un producto de Hama. Tómese tiempo y léase primero las siguientes instrucciones e indicaciones. Después, guarde estas instrucciones de manejo en un lugar seguro para poder consultarlas cuando sea necesario. Si vende el aparato, entregue estas instrucciones de manejo al nuevo propietario.

1. Explicación de los símbolos de aviso y de las indicaciones

Aviso

Se utiliza para caracterizar las indicaciones de seguridad o para llamar la atención sobre peligros y riesgos especiales.

Nota

Se utiliza para caracterizar informaciones adicionales o indicaciones importantes.

2. Contenido del paquete

- 1 soportes de altavoces
- Juego de montaje (contenido, véase fig. 1)
- Estas instrucciones de manejo

Nota

Compruebe antes de proceder a la instalación del producto que el juego de montaje está completo y que ninguna de las piezas está dañada o presenta defectos.

3. Instrucciones de seguridad

Aviso

- Antes de proceder al montaje, léase las instrucciones de manejo de su terminal. Éstas suelen dar información sobre el tipo y el tamaño de los materiales de fijación adecuados.
- No ejerza nunca fuerza durante el montaje. Ello podría provocar daños al terminal o al producto.
- En caso de duda, recurra a personal especializado con la formación adecuada para el montaje de este producto y no lo intente por cuenta propia.
- Una vez finalizado el montaje del producto y de la carga fijada a él, se debe comprobar la firmeza y la seguridad de funcionamiento de ambos.
- Esta comprobación se debe repetir a intervalos regulares de tiempo (trimestralmente, como mínimo).
- Asegúrese de no sobrepasar la capacidad de carga máxima admisible del producto y de que no se colocarán en él cargas cuyas dimensiones sean mayores que las dimensiones máximas admisibles.
- Asegúrese de no cargar el producto de forma asimétrica.
- Guarde una distancia de seguridad alrededor de la carga colocada (en función del modelo).
- Si detecta deterioros en el producto, retire de inmediato la carga colocada y no siga utilizando el producto.

4. Campo de aplicación y especificaciones

- El producto es sólo para el uso doméstico privado
- El producto está diseñado sólo para el uso dentro de edificios.
- Emplee el producto exclusivamente para la función para la que fue diseñado.
- Capacidad de carga máxima: 3 kg
- Altura total: 98,4 cm

5. Preparativos de montaje y montaje

Nota

- El producto se debe montar siempre entre dos personas. Procúrese apoyo y ayuda.
- Nuestros soportes murales para TV se entregan siempre con el mismo juego de montaje. Dependiendo del producto y del tipo de montaje, no necesitará el juego de montaje completo. Por ello, es posible que aunque el montaje se haya realizado correctamente le sobren tornillos y otras piezas pequeñas. Guárdelos con estas instrucciones de manejo en un lugar seguro para un uso posterior.
- Durante la instalación, las articulaciones se deben fijar de modo que sea posible inclinar y mover lateralmente el producto.
- Para un montaje rápido de los cables, deslizar un cordón con peso desde arriba, a través de la abertura para cables, fijar los cables al cordón y tirar hacia arriba: Los cables quedan así almacenados en cuestión de segundos
- Observe las demás instrucciones de aviso y de seguridad.
- Proceda paso a paso siguiendo las instrucciones ilustradas de montaje (fig. 1 ss.).

Aviso

Utilice los spikes adjuntos (A2) sólo sobre suelos adecuados. Los spikes puede deteriorar el parqué o el laminado.

6. Ajuste y mantenimiento

Aviso

El producto se debe ajustar siempre entre dos personas. Procúrese apoyo y ayuda.

- Para la inclinación, abra ligeramente el tornillo, ajuste la inclinación deseada y, seguidamente, vuelva a apretar el tornillo.
- Para el movimiento lateral no es necesario aflojar tornillos.
- Se debe comprobar la firmeza y la seguridad de funcionamiento periódicamente (trimestralmente como mínimo). La limpieza se debe realizar con agua o con limpiadores domésticos convencionales.

7. Exclusión de responsabilidad

Hama GmbH & Co KG no se responsabiliza ni concede garantía por los daños que surjan por una instalación, montaje o manejo incorrectos del producto o por la no observación de las instrucciones de manejo y/o de las instrucciones de seguridad.

8. Servicio y soporte

Si tiene que hacer alguna consulta sobre el producto, diríjase al asesoramiento de productos Hama.

Línea directa: +49 9091 502-115 (Alemán/Inglés)

Encontrar más información de soporte aquí: www.hama.com

Благодарим за покупку изделия фирмы Hama. Внимательно ознакомьтесь с настоящей инструкцией. Храните инструкцию в надежном месте для справок в будущем. В случае передачи изделия другому лицу приложите и эту инструкцию.

1. Предупредительные пиктограммы и инструкции



Внимание

Данным знаком отмечены инструкции, несоблюдение которых может привести к опасной ситуации.



Примечание

Дополнительная или важная информация.

2. Комплект поставки

- 1 стойки для громкоговорителей
- набор монтажных принадлежностей (комплект см. на рис. 1)
- настоящая инструкция



Примечание

Перед началом работ проверьте комплектность монтажного набора, а также отсутствие дефектных и поврежденных деталей.

3. Техника безопасности



Внимание

- Перед началом монтажа требуется внимательно ознакомиться с инструкцией оконечного устройства. В инструкции обычно приводятся сведения о типе и размерах крепежных материалов.
 - При монтаже не применять чрезмерных усилий. В противном случае это может повредить изделие.
 - При необходимости поручить монтаж квалифицированным специалистам.
- По окончании монтажа и установки груза проверить безопасность и прочность всей конструкции.
 - Такую проверку необходимо проводить регулярно, но не реже одного раза в квартал.
 - Запрещается превышать допустимую нагрузку и размеры.
 - Нагрузка должна распределяться равномерно.
 - Соблюдать безопасный зазор вокруг нагрузки (в зависимости от модели).
 - В случае повреждения изделия снять нагрузку и больше не эксплуатировать.

4. Область применения и характеристики

- Изделие предназначено для домашнего использования.
- Запрещается применять изделие вне помещений.
- Запрещается использовать изделие не по назначению.
- Максимальная нагрузка: 3 кг
- Общая высота: 98,4 см

5. Подготовка к монтажу и монтаж



Примечание

- Монтаж выполнять только с помощником! Запрещается монтировать в одиночку!
- В комплект телевизионных держателей всегда входит стандартный набор монтажных приспособлений. В зависимости от условий монтажа и изделия для крепления потребуется не весь монтажный набор. По этой причине, в том числе, после правильного монтажа могут остаться неиспользованные болты и другие мелкие детали. Сохраните эти детали, а также настоящую инструкцию для возможного применения в будущем.

- При установке кронштейны крепятся так, чтобы они могли поворачиваться в стороны и вверх-вниз.
- Для монтажа кабеля протянуть шнур через кабельный ввод, закрепить кабель на шнуре, подтянуть кабель.
- Соблюдайте правила техники безопасности.
- Монтаж выполняется по порядку, согласно рисункам.



Внимание

Ножки-шпы (A2) разрешается применять только для подходящих полов. Ножки-шпы могут повредить, например, паркет и ламинат.

6. Настройка и техобслуживание



Внимание

Регулировку держателя необходимо всегда выполнять с помощником. Запрещается работать в одиночку.

- Для настройки наклона ослабьте винт с накатанной головкой, установите нужный наклон и снова затяните винт.
- Для поворота винты ослаблять не требуется.
- Необходимо регулярно проверять всю конструкцию на прочность (не реже одного раза в квартал). Чистку производить только водой или бытовым чистящим средством.

7. Отказ от гарантийных обязательств

Компания Hama GmbH & Co. KG не несет ответственность за ущерб, возникший вследствие неправильного монтажа, подключения и использования изделия не по назначению, а также вследствие несоблюдения инструкции по эксплуатации и техники безопасности.

8. Отдел техобслуживания

По вопросам ремонта или замены неисправных изделий обращайтесь к продавцу или в сервисную службу компании Hama.

Горячая линия отдела техобслуживания:
+49 9091 502-115 (немецкий, английский)
Подробнее смотрите здесь: www.hama.com

Grazie per avere acquistato un prodotto Hama!

Prima della messa in esercizio, leggete attentamente le seguenti istruzioni e avvertenze, quindi conservatele in un luogo sicuro per una eventuale consultazione. In caso di cessione dell'apparecchio, consegnate anche le presenti istruzioni al nuovo proprietario.

1. Spiegazione dei simboli di avvertimento e delle indicazioni



Attenzione

Viene utilizzato per contrassegnare le indicazioni di sicurezza oppure per rivolgere l'attenzione verso particolari rischi e pericoli.



Avvertenza

Viene utilizzato per contrassegnare informazioni supplementari o indicazioni importanti.

2. Contenuto della confezione

- 1 supporti per casse acustiche
- Kit di montaggio (contenuto vedi fig. 1)
- Queste istruzioni per l'uso



Avvertenza

Prima di procedere al montaggio, verificare il contenuto completo della confezione e accertarsi che non vi siano pezzi mancanti o danneggiati.

3. Indicazioni di sicurezza



Attenzione

- Prima del montaggio, consultare le istruzioni per l'uso del proprio terminale, che, di regola, contengono informazioni sul tipo e le misure del materiale di fissaggio idoneo.
- Non usare troppa forza, né violenza durante il montaggio per evitare di danneggiare il terminale o il prodotto.
- In caso di dubbi, per il corretto montaggio del prodotto, rivolgersi a personale specializzato e non tentare di montarlo da soli!
- Dopo il montaggio del prodotto e del carico fissato, verificarne la stabilità e la sicurezza di esercizio.
- Ripetere questo controllo a intervalli regolari (almeno ogni tre mesi).
- Prestare a non superare la capacità massima ammessa del prodotto e a non caricarlo in modo da superare le misure massime ammesse.
- Non caricare il prodotto in modo asimmetrico.
- Rispettare la distanza di sicurezza intorno al carico applicato (a seconda del modello).
- In caso di danni del prodotto, rimuovere immediatamente il carico applicato e non utilizzare più il prodotto.

4. Campo di applicazione e specifiche tecniche

- Questo prodotto è stato concepito per uso domestico privato.
- Il prodotto è stato concepito solo per l'utilizzo all'interno degli edifici.
- Utilizzare il prodotto esclusivamente per lo scopo previsto.
- Carico massimo: 3 kg
- Altezza totale: 98,4 cm

5. Operazioni preliminari e montaggio



Avvertenza

- Montare il prodotto solo in due. Richiedere l'aiuto di una seconda persona!
- Ai nostri supporti da parete per TV è sempre allegato lo stesso kit di montaggio. A seconda del prodotto e del tipo di montaggio non è necessario il kit di montaggio completo. È pertanto possibile che, anche in caso di montaggio corretto, avanzino delle viti e altra minuteria. Conservarle insieme a queste istruzioni d'uso in un luogo sicuro per un utilizzo successivo.
- Durante l'installazione, i giunti devono essere fissati in modo che sia possibile effettuare l'inclinazione e il movimento laterale del prodotto.
- Per il montaggio semplice del cavo, fare scivolare un cordino dall'alto attraverso il passacavi, fissare il cavo al cordino, tirare verso l'alto e riporre i cavi in pochi secondi.
- Attenersi alle indicazioni di avvertimento e sicurezza usuali.
- Procedere passo passo secondo le istruzioni di montaggio raffigurate (fig. 1 ss.).



Attenzione

Utilizzare gli spike in dotazione (A2) solo su pavimenti idonei. Gli spike possono danneggiare ad es. il parquet o il laminato.

6. Regolazione e manutenzione



Attenzione

Eseguire la regolazione del prodotto sempre in due. Richiedere l'aiuto di una seconda persona!

- Per regolare l'inclinazione, allentare leggermente la vite, impostare l'inclinazione desiderata e stringere nuovamente la vite.
- Per il movimento laterale non è necessario allentare alcuna vite.
- Controllare a intervalli regolari (almeno ogni tre mesi) che il supporto sia fissato in modo sicuro e ben saldo. Pulire esclusivamente con acqua o con i comuni detergenti per uso domestico.

7. Esclusione di garanzia

Hama GmbH & Co.KG non si assume alcuna responsabilità per i danni derivati dal montaggio o l'utilizzo scorretto del prodotto, nonché dalla mancata osservanza delle istruzioni per l'uso e/o delle indicazioni di sicurezza.

8. Assistenza e supporto

In caso di domande sul prodotto, rivolgersi alla Consulenza prodotto Hama. Hotline: +49 9091 502-115 (ted./ing.)

Ulteriori informazioni sul supporto sono disponibili qui: www.hama.com

Hartelijk dank dat u voor een product van Hama heeft gekozen. Neem de tijd om de volgende aanwijzingen en instructies volledig door te lezen. Berg deze gebruiksaanwijzing vervolgens op een goede plek op zodat u hem als naslagwerk kunt gebruiken. Op zodat u hem als naslagwerk kunt gebruiken. Mocht u het toestel verkopen, geeft u dan ook deze gebruiksaanwijzing aan de nieuwe eigenaar.

1. Verklaring van waarschuwingssymbolen en instructies



Waarschuwing

Wordt gebruikt voor veiligheidsinstructies of om de aandacht te trekken op bijzondere gevaren en risico's.



Aanwijzing

Wordt gebruikt voor extra informatie of belangrijke informatie.

2. Inhoud van de verpakking

- 1 luidsprekerstandaards
- Montageset (inhoud, zie afb.1)
- Deze gebruiksaanwijzing



Aanwijzing

Controleer voor het installeren van het product of de montageset volledig is en of er geen defecte of beschadigde onderdelen bij de verpakking zijn inbegrepen.

3. Veiligheidsinstructies



Waarschuwing

- Lees vóór de montage de bedieningsinstructies van uw eindapparatuur. Normaliter vermelden deze instructies informatie over de soort en afmetingen van de geschikte montage materialen.
- Tijdens de montage nimmer geweld of grote krachten aanwenden. Dit kan uw eindtoestel of het product beschadigen.
- Laat bij twijfel over de montage van dit product de werkzaamheden aan een vakspecialist over en probeert u het niet zelf!
- Na de montage van het product en de daaraan bevestigde last dienen deze op voldoende stevigheid en veiligheid te worden gecontroleerd.
- Deze controle dient regelmatig te worden herhaald (ten minste elke drie maanden).
- Let erop dat de maximaal toelaatbare draagkracht van het product niet wordt overschreden en dat er geen last wordt aangebracht, welke de maximaal toelaatbare afmetingen hiervoor overschrijft.
- Let erop het product niet asymmetrisch te belasten.
- Neem een veiligheidsafstand om de aangebrachte last in acht (afhankelijk van het model).
- Verwijder bij beschadigen aan het product direct de aangebrachte last en gebruik het product het niet meer.

4. Toepassingsgebied en specificaties

- Het product is bedoeld voor het privégebruik in huiselijke kring.
- Het product is uitsluitend bedoeld voor gebruik binnen gebouwen.
- Gebruik het product uitsluitend voor het doel waarvoor het gemaakt is.
- Maximale belasting: 3 kg
- Totale hoogte: 98,4 cm

5. Montagevoorbereiding en montage



Aanwijzing

- Monteer het product alleen met zijn tweeën. Haalt u ondersteuning en hulp!
- Bij onze tv-wandhouders wordt altijd dezelfde montageset meegeleverd. U heeft naargelang het product en de montagevariant niet de complete montageset nodig. Het is dus mogelijk dat ook bij een correcte montage de niet benodigde schroeven en andere kleine onderdelen overblijven. Bewaar deze onderdelen samen met deze bedieningsinstructies op een veilige plaats voor gebruik op een later tijdstip.
- Tijdens het installeren dienen de scharnieren zodanig te worden vastgezet, dat de hellingshoek en de zijdelingse beweging van het product mogelijk is.
- Voor het eenvoudig monteren van de kabels een zwaarder gemaakt koord van bovenaf door de kabelgeleiding laten glijden, kabels aan het koord bevestigen, omhoog trekken en op deze manier binnen seconden de kabels opbergen.
- Houdt u altijd aan de overige waarschuwingen en veiligheidsinstructies.
- Werk stap voor stap aan de hand van de montagehandleiding met afbeeldingen (afb. 1 ff.).



Waarschuwing

Gebruikt u de meegeleverde spikes (A2) uitsluitend op een geschikte ondergrond. De spikes kunnen bijv. parket of laminaat beschadigen.

6. Instelling & onderhoud



Waarschuwing

- Verplaats het product te allen tijde met z'n tweeën. Haalt u ondersteuning en hulp!
- Draai voor het instellen van de hellingshoek de instelschroef iets los, stel de gewenste hellingshoek in en draai vervolgens de schroef weer stevig vast.
- Voor de neigingsinstelling en de zijdelingse beweging hoeven er geen schroeven losgedraaid te worden.
- De houder moet regelmatig (minstens elke drie maanden) op goed vastzitten en veiligheid gecontroleerd worden. Reinig alleen met water of een gangbaar reinigingsmiddel.

7. Uitsluiting van garantie en aansprakelijkheid

Hama GmbH & Co. KG aanvaardt geen enkele aansprakelijkheid of garantieclaims voor schade of gevolgschade, welke door ondeskundige installatie, montage en ondeskundig gebruik van het product ontstaan of het resultaat zijn van het niet in acht nemen van de bedieningsinstructies en/of veiligheidsinstructies.

8. Service en support

Neem bij vragen over het product contact op met de afdeling Productadvies van HAMA. Hotline: +49 9091 502-115 (Duits/Engels)

Meer support-informatie vindt u hier: www.hama.com

Σας ευχαριστούμε για την αγορά αυτού του προϊόντος, της Hama! Διαβάστε προσεκτικά τις παρακάτω οδηγίες και υποδείξεις. Στη συνέχεια, φυλάξτε αυτό το εγχειρίδιο σε ασφαλές μέρος για μελλοντική χρήση. Σε περίπτωση που πουλήσετε της συσκευή, παραδώστε αυτό το εγχειρίδιο στον επόμενο αγοραστή.

1. Επεξήγηση συμβόλων προειδοποίησης και υποδείξεων



Προειδοποίηση

Χρησιμοποιείται για τη σήμανση υποδείξεων ασφαλείας ή για να επιστήσει την προσοχή σε ιδιαίτερους κινδύνους.



Υπόδειξη

Χρησιμοποιείται για τη σήμανση επιπλέον πληροφοριών ή σημαντικών υποδείξεων.

2. Περιεχόμενα συσκευασίας

- 1 ορθοστάτες ηχείων
- Σετ συναρμολόγησης (περιεχόμενα βλέπε εικ.1)
- Αυτό το εγχειρίδιο χρήσης



Υπόδειξη

Πριν την τοποθέτηση του στηρίγματος ελέγξτε αν είναι πλήρες το σετ συναρμολόγησης και βεβαιωθείτε πως δεν περιλαμβάνει ελαττωματικά ή χαλασμένα εξαρτήματα.

3. Υποδείξεις ασφαλείας



Προειδοποίηση

- Πριν τη συναρμολόγηση διαβάστε τις οδηγίες χρήσης της συσκευής σας. Σε αυτές υπάρχουν κατά κανόνα πληροφορίες για το είδος και τις διαστάσεις των κατάλληλων υλικών στερέωσης.
- Κατά τη συναρμολόγηση του στηρίγματος μην χρησιμοποιείτε βία ούτε πολλή δύναμη. Αυτό μπορεί να προκαλέσει ζημιές στη συσκευή και στο στηρίγμα.
- Αν δεν είστε σίγουροι για την τοποθέτηση αυτού του προϊόντος απευθυνθείτε σε ειδικευμένους τεχνίτες και μην επιχειρήσετε να την κάνετε μόνοι σας!
- Μετά την συναρμολόγηση του προϊόντος και του φορτίου που είναι στερεωμένο σε αυτό πρέπει να ελέγξετε αν κάθονται σταθερά και αν λειτουργούν με ασφάλεια.
- Αυτό ο έλεγχος πρέπει να επαναλαμβάνεται σε τακτά χρονικά διαστήματα (τουλάχιστον κάθε τρίμηνο).
- Λάβετε υπόψη ότι δεν πρέπει να ξεπεραστεί η μέγιστη επιτρεπόμενη αντοχή του προϊόντος και ότι δεν πρέπει να τοποθετηθεί φορτίο, το οποίο να ξεπερνά τη μέγιστη επιτρεπόμενη τιμή.
- Προσέξτε ώστε το προϊόν να μην καταπονείται με ασύμμετρο τρόπο.
- Κρατήστε την απαραίτητη απόσταση ασφαλείας γύρω από το τοποθετημένο φορτίο (ανάλογα με το μοντέλο).
- Σε περίπτωση που το προϊόν έχει υποστεί ζημιές αφαιρέστε κατευθείαν το τοποθετημένο φορτίο και μην συνεχίσετε να το χρησιμοποιείτε.

4. Πεδίο εφαρμογής και τεχνικά χαρακτηριστικά

- Το στηρίγμα προορίζεται για οικιακή χρήση.
- Το στηρίγμα προορίζεται για χρήση μόνο εντός κτιρίων.
- Το στηρίγμα πρέπει να χρησιμοποιείται αποκλειστικά για το σκοπό που προβλέπεται.
- Μέγιστη αντοχή: 3 kg
- Συνολικό ύψος: 98,4 cm

5. Προετοιμασία τοποθέτησης και τοποθέτηση



Υπόδειξη

- Το στηρίγμα πρέπει πάντα να τοποθετείται από δύο άτομα. Ζητήστε υποστήριξη και βοήθεια!
- Μαζί με τα στηρίγματα τηλεόρασης παρέχεται πάντα το αντίστοιχο σετ τοποθέτησης. Ανάλογα με το προϊόν και τον τρόπο τοποθέτησης δεν είναι πάντα απαραίτητο ολόκληρο το σετ στερέωσης. Επομένως, ενδέχεται να περισσεύουν βίδες και άλλα μικροεξαρτήματα, ακόμα και όταν η τοποθέτηση έχει γίνει σωστά. Φυλάξτε τα μαζί με το εγχειρίδιο χειρισμού σε ασφαλές μέρος για μετέπειτα χρήση.
- Κατά τη διάρκεια της εγκατάστασης οι αρθρώσεις πρέπει να στερεωθούν με τέτοιο τρόπο, ώστε να είναι δυνατή η κλίση και η πλευρική κίνηση του προϊόντος.
- Για εύκολη τοποθέτηση του καλωδίου περάστε ένα βαρύ σχονί από πάνω στον οδηγό του καλωδίου, στερεώστε το καλώδιο στο σχονί και τραβήξτε το προς τα πάνω.
- Πρέπει τις υπόλοιπες υποδείξεις προειδοποίησης και ασφαλείας.
- Ακολουθήστε βήμα προς βήμα τις εικονογραφημένες οδηγίες τοποθέτησης (από εικ. 1 και παρακάτω).



Προειδοποίηση

Χρησιμοποιείτε τα παρεχόμενα καρφιά (A2) μόνο σε κατάλληλα δάπεδα. Τα καρφιά μπορεί να καταστρέψουν π.χ. το παρκέ ή το λαμινέ.

6. Ρύθμιση & συντήρηση



Προειδοποίηση

Η ρύθμιση του στηρίγματος πρέπει να γίνεται πάντοτε από δύο άτομα. Ζητήστε υποστήριξη και βοήθεια!

- Για να ρυθμίσετε την κλίση ανοίξτε ελαφρώς τη βίδα, ρυθμίστε την επιθυμητή κλίση και στερεώστε πάλι σφικτά τη βίδα.
- Για την πλευρική κίνηση δεν απαιτείται το λείο βιδών.
- Η αντοχή και η λειτουργική ασφάλεια πρέπει να ελέγχονται ανά τακτά χρονικά διαστήματα (τουλάχιστον κάθε τρίμηνο). Για τον καθαρισμό χρησιμοποιείτε μόνο νερό ή καθαριστικά οικιακής χρήσης του εμπορίου.

7. Απώλεια εγγύησης

Η εταιρεία Hama GmbH & Co KG δεν αναλαμβάνει καμία ευθύνη ή εγγύηση για ζημιές, οι οποίες προκύπτουν από λανθασμένη εγκατάσταση και συναρμολόγηση ή λανθασμένη χρήση του προϊόντος ή μη τήρηση των οδηγιών λειτουργίας και/ή των υποδείξεων ασφαλείας.

8. Σέρβις και υποστήριξη

Για ερωτήσεις σχετικά με το προϊόν απευθυνθείτε στην υπηρεσία εξυπηρέτησης πελατών της Hama.

Γραμμή υποστήριξης: +49 9091 502-115 (Γερμανικά/Αγγλικά)

Περισσότερες πληροφορίες υποστήριξης θα βρείτε στη διεύθυνση: www.hama.com

Dziękujemy za zakup naszego produktu!
Przed pierwszym użyciem należy dokładnie przeczytać instrukcję obsługi. Instrukcję należy przechować, gdyż może być jeszcze potrzebna.

1. Objaśnienie symboli ostrzegawczych i wskazówek

Ostrzeżenie

Używane w celu zwrócenia uwagi na szczególnie niebezpieczeństwo lub ryzyko.

Wskazówki

Używane w celu zwrócenia uwagi na szczególnie przydatne informacje.

2. Zawartość opakowania

- 1 stojaki głośnikowe
- Zestaw montażowy (zawartość patrz rys.1)
- Instrukcja obsługi

Wskazówki

Przed montażem produktu należy sprawdzić, czy zestaw montażowy jest kompletny i czy nie zawiera wadliwych bądź uszkodzonych części.

3. Wskazówki bezpieczeństwa

Ostrzeżenie

- Przed montażem należy przeczytać instrukcję obsługi urządzenia końcowego. Informuje ona zazwyczaj o rodzaju i wymiarach odpowiedniego materiału mocującego.
 - Podczas montażu nigdy nie wywierać nadmiernej siły. Może to uszkodzić urządzenie końcowe bądź produkt.
 - W razie wątpliwości zlecić montaż tego produktu wykwalifikowanym specjalistom oraz nie próbować wykonywać tych prac samodzielnie!
- Po montażu produktu i przymocowanego do niego ciężaru należy sprawdzić dostateczną wytrzymałość i bezpieczeństwo pracy.
 - Należy regularnie powtarzać tę kontrolę (przynajmniej co kwartał).
 - Zwrócić uwagę, aby nie przekroczyć maksymalnie dopuszczalnej nośności produktu ani nie mocować ciężaru, który przekracza maksymalnie dopuszczalne wymiary.
 - Nie obciążać produktu asymetrycznie.
 - Zachować odstęp bezpieczeństwa wokół przymocowanego ciężaru (zależnie od modelu).
 - W razie uszkodzenia produktu natychmiast usunąć zamocowany ciężar i nie stosować więcej produktu.

4. Zastosowanie i specyfikacja

- Produkt jest przeznaczony do użytku domowego.
- Produkt jest przeznaczony wyłącznie do użytku wewnątrz budynków.
- Stosować produkt wyłącznie zgodnie z przewidzianym przeznaczeniem.
- Maksymalna nośność: 3 kg
- Wysokość całkowita: 98,4 cm

5. Przygotowanie montażu i montaż

Wskazówki

- Produkt powinien zawsze montować dwie osoby. Poprosić drugą osobę o pomoc i wsparcie!
 - Do naszych uchwytów ściennych do TV dołączony jest zawsze zestaw montażowy. Zależnie od produktu i rodzaju montażu nie zawsze konieczny jest kompletny zestaw montażowy. Dlatego może się zdarzyć, że nawet po prawidłowym montażu pozostaną niepotrzebne śruby i inne drobne części. Przechowywać je wraz z niniejszą instrukcją obsługi w bezpiecznym miejscu do późniejszego użytku.
- Podczas montażu przeguby należy tak zamocować, aby umożliwić pochylanie i boczne przesuwanie produktu.
 - Aby ułatwić montaż kabli, obciążony sznur wsunąć od góry przez przepust kablowy, przymocować kable do sznura, pociągnąć do góry i szybko schować kable.
 - Podczas montażu należy uwzględnić wszelkie środki ostrożności.
 - Podczas montażu należy postępować zgodnie z załączoną instrukcją obsługi (rys. 1 ff).

Ostrzeżenie

Dołączone kołce (A2) stosować tylko na odpowiednim podłożu. Kołce mogą uszkodzić np. parkiet lub laminat.

6. Regulacja uchwytu, konserwacja

Ostrzeżenie

Regulację produktu powinny zawsze przeprowadzać dwie osoby. Poprosić drugą osobę o pomoc i wsparcie!

- Aby ustawić nachylenie lekko odkręcić śrubę, wyregulować odpowiednie nachylenie, a następnie ponownie dokręcić śrubę.
- Aby obrócić uchwyt nie trzeba odkręcać żadnych śrub.
- Konstrukcję uchwytu należy kontrolować w stałych odstępach czasu (przynajmniej raz na kwartał) pod względem wytrzymałości. Uchwyt czyścić jedynie lekko zwilżoną szmatką.

7. Wyłączenie odpowiedzialności

Hama GmbH & Co. KG nie udziela gwarancji ani nie odpowiada za szkody wskutek niewłaściwej instalacji, montażu oraz nieprawidłowego stosowania produktu lub nieprzestrzegania instrukcji obsługi i/lub wskazówek bezpieczeństwa.

8. Serwis i pomoc techniczna

W razie pytań dotyczących produktu prosimy zwrócić się do infolinii Hama. Gorąca linia: +49 9091 502-115 (niem./ang.)
Dodatkowe informacje są dostępne na stronie: www.hama.com

Köszönjük, hogy ezt a Hama terméket választotta!

Kérjük, hogy felszerelés előtt szánjon rá időt és olvassa el végig az alábbi útmutatót. A későbbiekben tartsa biztonságos helyen ezt a füzetet, hogy ha szükség van rá, bármikor megtalálja. Ha eladja ezt a terméket, vele együtt adja tovább ezt az útmutatót is az új tulajdonosnak.

1. Figyelmeztető szimbólumok és előírások ismertetése

Figyelmeztetés

Figyelmeztető jeleket használunk a biztonsági tényezők bemutatására, ill. felhívjuk a figyelmet a különleges veszélyekre és kockázatokra.

Hivatkozás

Az itt látható figyelmeztető jeleket használjuk fel, ha kiegészítő információkat közlünk vagy fontos tudnivalókra hívjuk fel a figyelmet.

2. A csomag tartalma

- 1 hangszóróállvány
- Szerelőkészlet (tartalmáért lásd 1. ábra)
- Ez a használati útmutató

Hivatkozás

Kérjük, a termék szerelése előtt ellenőrizze a szerelési készlet teljességét és gondoskodjon arról, hogy ne tartalmazzon hibás vagy sérült elemeket.

3. Biztonsági és szerelési tudnivalók

Figyelmeztetés

- Szerezzen be alkalmas rögzítőanyagot a végberendezés szereléséhez a szaküzletben, amennyiben az nem része a mellékelt szerelési készletnek.
- A szerelésnél ne alkalmazzon erőszakot vagy túlzott erőt. Emiatt ugyanis végberendezése vagy a termék megrongálódhat.
- A szerelés előtt olvassa el a végberendezés kezelési útmutatóját. Ez általában tájékoztat a megfelelő rögzítési eljárás módjáról és a méretekről.
- A termék és az arra rögzített teher felszerelése után ellenőrizni kell azok kellő szilárdságát és üzembiztonságát.
- Ezt az ellenőrzést rendszeres időközönként (legalább negyedévenként) meg kell ismétlni.
- Ügyeljen arra, hogy a termék maximálisan megengedett teherbírása ne legyen túllépve és ne legyen olyan teher ráhelyezve, amelynek mérete meghaladja az erre maximálisan engedélyezettet.
- Ügyeljen arra, hogy ne aszimmetrikusan terhelje a terméket.
- Tartsa be a biztonsági távolságot az elhelyezett teher körül (modellőlől függően).
- A termék megrongálódása esetén azonnal távolítsa el az elhelyezett terhet és ne használja tovább a terméket.

4. Alkalmazhatóság és műszaki adatok

- A termék magánháztartási használatra készül.
- A termék csak épületen belüli használatra készül.
- A termékét kizárólag az előírt célra használja.
- Maximális teherbírás: 3 kg
- Teljes magasság: 98,4 cm

5. Szerelési előkészítés és összeszerelés

Hivatkozás

- A terméket csak két személy szerelheti. Kérjen támogatást és segítséget!
- Falli TV-tartóinkhoz mindig ugyanazt a szerelési készletet mellékeljük. A terméktől és a szerelés jellegétől függően nincs szükségére a teljes szerelési készletre. Ezért lehetséges, hogy szabályos szerelésnél is kimarad néhány nem szükséges csavar és más apró alkatrész. Ezeket biztonságos helyen őrizze meg ezzel a kezelési útmutatóval együtt későbbi felhasználásra.
- Felszerelés közben a csuklókat úgy kell rögzíteni, hogy a termék dőlése és oldalsó mozgatása lehetséges legyen.
- A kábel egyszerű szereléséhez csúsztasson egy nehezekes zsinórt a kábelvezetésen keresztül, rögzítse a kábelt a zsinórra, húzza fel és így másodpercnyi gyorsasággal helyezze el a kábelt.
- Ahhoz, hogy a tartó megbízhatóan legyen felszerelve, tartsa be a biztonsági feltételeket.
- Amíg nem tud minden részletet azonosítani, ne kezdje el a szerelést, és lépésről lépésre kövesse az illusztrált összeszerelési útmutatót, mielőtt (11 ábra).

Figyelmeztetés

A mellékelt tuskéket (A2) kizárólag a megfelelő padlón használja. A tuskék megsérthetik a parkettát vagy a laminált padlót.

6. Beállítás és karbantartás

Figyelmeztetés

A termék áthelyezését mindig két személynek kell végeznie. Kérjen támogatást

- A dőlés beállításához lazítsa meg kissé a csavart, állítsa be a kívánt dölést, végül szorosan húzza meg újra a csavart.
- Az oldalirányú beállításához nem kell megmozdítani a csavarokat.
- Felszerelés után szabályos időközönként (átlagban negyedévenként) ellenőrizze, hogy a fali tartó rögzítése nem lazult-e meg. Tisztításához vizet és háztartási tisztítószert használjon.

7. Szavatosság kizárása

A Hama GmbH & Co. KG semmilyen felelősséget vagy szavatosságot nem vállal a termék szakszerűtlen telepítéséből, szereléséből és szakszerűtlen használatából, vagy a kezelési útmutató és/vagy a biztonsági előírások be nem tartásából eredő károkat.

8. Szerviz és támogatás

Kérjük, hogy a termékkel kapcsolatos kérdéseivel forduljon a Hama terméktanácsadáshoz. Közvetlen vonal Közvetlen vonal:
+49 9091 502-115 (Deu/Eng)
További támogatási információt itt talál:
www.hama.com

Děkujeme, že jste si vybrali výrobek Hama.

Přečtěte si, prosím, všechny následující pokyny a informace. Uchovejte tento text pro případné budoucí použití. Pokud výrobek prodáte, předejte tento text novému majiteli.

1. Vysvětlení výstražných symbolů a pokynů



Upozornění

Tento symbol označuje bezpečnostní upozornění, které poukazuje na určitá rizika a nebezpečí.



Poznámka

Tento symbol označuje dodatečné informace nebo důležité poznámky.

2. Obsah balení

- 1 stojany na reproduktory
- Instalační sada (obsah viz obr. 1)
- Informace k používání



Poznámka

Před instalací produktu zkontrolujte, zda je montážní sada kompletní a ujistěte se, že neobsahuje žádné vadné nebo poškozené díly.

3. Bezpečnostní pokyny



Upozornění

- Před montáží si přečtěte návod k obsluze vašeho koncového přístroje. Zde zpravidla najdete informace o způsobu a rozměrech vhodného upevňovacího materiálu.
- Při montáži nikdy nepoužívejte násilí nebo velkou sílu. Můžete tak poškodit váš koncový přístroj nebo výrobek.
- V případě pochybností se za účelem montáže tohoto výrobku obraťte na vyškolený odborný personál a nezkoušejte to sami!
- Po montáži výrobku a zatížení, které je na něm umístěno zkontrolujte jejich dostatečnou pevnost a provozní bezpečnost.
- Pevnost a provozní bezpečnost kontrolujte pravidelně (nejméně jednou za čtvrt roku).
- Dbejte na to, aby nedošlo k překročení maximální přípustné nosnosti výrobku a nebyla umístěna zátěž, která překračuje maximální přípustné rozměry.
- Dbejte na to, aby byl výrobek zatěžován symetricky!
- V blízkosti umístěné zátěže udržujte bezpečnostní odstup (v závislosti na modelu).
- V případě poškození výrobku ihned odstraňte umístěnou zátěž a výrobek již dále nepoužívejte.

4. Oblast použití a specifikace

- Výrobek je určen pro použití v domácnosti.
- Výrobek je určen pouze pro použití v budovách.
- Výrobek používejte výhradně pro stanovený účel.
- Maximální nosnost: 3 kg
- Celková výška: 98,4 cm

5. Požadavky na instalaci a instalace



Poznámka

- Montáž výrobku musí provádět dvě osoby. Zajistěte si podporu a pomoc další osoby!
- U našich TV-nástěnných držáků se vždy nachází stejná montážní sada. V závislosti na výrobku a druhu montáže se může stát, že nebudete potřebovat celou montážní sadu. Proto je možné, že i při správném provedení montáže zůstanou nepotřebné šrouby a jiné malé součásti. Tyto součásti uskladněte společně s tímto návodem k použití na bezpečném místě pro pozdější použití.
- Během instalace upevněte klouby tak, aby byl možný sklon a postranní pohyb výrobku.
- Za účelem snadné montáže kabelů nechte z hora kabelovou průchodkou proklouznout zatíženou šňůru, kabel na šňůře upevněte, vytáhněte směrem nahoru a tak během několika sekund kabely uložte.
- Přečtěte si bezpečnostní pokyny a upozornění.
- Postupujte krok za krokem podle ilustrovaných pokynů k instalaci (obr. 1 ff).



Upozornění

Používejte přiložené hroty (A2) pouze na vhodných podlahových krytinách. Hroty mohou poškodit např. parkety nebo laminát.

6. Nastavení a údržba



Upozornění

Přestavení výrobku provádějte vždy za pomoci další osoby.. Zajistěte si podporu a pomoc!

7. Vyloučení záruky

Hama GmbH & Co. KG nepřebírá žádnou odpovědnost nebo záruku za škody vzniklé neodbornou instalací, montáží nebo neodborným použitím výrobku nebo nedodržením návodu k použití a/nebo bezpečnostních pokynů.

8. Servis a podpora

Máte otázky k produktu? Obratěte na poradenství oddělení Hama.

Horká linka: +49 9091 502-115 (německy/anglicky)

Další podpůrné informace naleznete na adrese:

www.hama.com

Ďakujeme, že ste sa rozhodli pre výrobok Hama.
Prečítajte si všetky nasledujúce pokyny a informácie. Uchovajte tento návod na použitie pre prípadné budúce použitie. Pokiaľ výrobok predáte, dajte tento návod novému majiteľovi.

1. Vysvetlenie výstražných symbolov a upozornení

Upozornenie

Tento symbol označuje bezpečnostné upozornenie, ktoré poukazuje na určité riziká a nebezpečenstva.

Poznámka

Tento symbol označuje dodatočné informácie, alebo dôležité poznámky.

2. Obsah balenia

- 1 reproduktorové stojany
- Inštalčný set (obsah viď obr. 1)
- Informácie na používanie

Poznámka

Pred inštaláciou výrobku skontrolujte kompletnosť montážnej sady a ubezpečte sa, že sú všetky obsiahnuté diely nepoškodené a že nevykazujú žiadne nedostatky.

3. Bezpečnostné upozornenia

Upozornenie

- Pred montážou výrobku si prečítajte návod na obsluhu koncového zariadenia. Tu obvykle nájdete informácie o druhu a rozmeroch vhodného upevňovacieho materiálu.
- Pri montáži nikdy nepoužívajte násilie alebo veľkú silu. Môže tak dôjsť k poškodeniu koncového zariadenia alebo výrobku.
- Ak budete na pochybách, poverte montážou tohto výrobku vyskolených odborníkov a nepokúšajte sa to urobiť sami!
- Po montáži výrobku s na ňom upevnenou záťažou skontrolujte ich dostatočnú pevnosť a prevádzkovú bezpečnosť.
- Táto kontrola sa musí opakovať v pravidelných odstupoch (najmenej štvrťročne).
- Dbajte na to, aby nedošlo k prekročeniu maximálne dovolenej nosnosti výrobku a aby na ňom nebola umiestnená záťaž, ktorá prekračuje maximálne dovolené rozmery.
- Dbajte na to, aby výrobok nebol zafixovaný asymetricky.
- Dodržiavajte bezpečnú vzdialenosť v okolí umiestnenej záťaže (v závislosti od modelu).
- V prípade poškodenia výrobku odstráňte okamžite umiestnenú záťaž a výrobok ďalej nepoužívajte.

4. Oblasť použitia a špecifikácia

- Výrobok je určený pre súkromné použitie v domácnosti
- Výrobok je určený len pre použitie vnútri budov.
- Výrobok používajte výlučne na stanovený účel.
- Maximálna nosnosť: 3 kg
- Celková výška: 98,4 cm

5. Požiadavky na inštaláciu a inštalácia

Poznámka

- Výrobok montujte len s pomocou druhej osoby. Prizvite si podporu a pomoc!
- Naším TV nástenným držiakom je priložená vždy rovnaká montážna sada. V závislosti od výrobku a druhu montáže nepotrebujete kompletnú montážnu sadu. Aj po korektnej montáži preto môžu zostať nazvyš nepotrebné skrutky a iné drobné diely. Uchovajte ich spolu s týmto návodom na používanie na bezpečnom mieste pre neskoršie použitie.
- Počas inštalácie treba kĺby upevniť tak, aby bol možný sklon a bočný pohyb výrobku.
- Pre jednoduchú montáž káblov nechajte zafixovaný šnúru skĺznuť zhora cez vedenie kábla, kábel upevnite na šnúru, vytiahnite hore a uložte tak kábel sekundovou rýchlosťou.
- Prečítajte si bezpečnostné pokyny a upozornenia.
- Postupujte krok za krokom podľa ilustrovaných pokynov na inštaláciu (obr. 1 ff).

Upozornenie

Priložené hroty (A2) používajte iba na vhodných podlahách. Hroty môžu poškodiť napr. parkety alebo laminát.

6. Nastavenie a údržba

Upozornenie

Prestavujte výrobok len s pomocou druhej osoby. Prizvite si podporu a pomoc!

- Na nastavenie sklonu miere uvoľnite skrutku, nastavte potrebný sklon a následne skrutku opäť utiahnite.
- Pre postranný pohyb nemusia byť uvoľnené žiadne skrutky.
- Kontrolujte pravidelnú pevnosť a bezpečnosť inštalácie (najmenej 1x za 3 mesiace). Na čistenie používajte len vodu a štandardné domáce čistiace prípravky.

7. Vylúčenie záruky

Firma Hama GmbH & Co KG neručí/nezodpovedá za škody vyplývajúce z neodbornej inštalácie, montáže alebo neodborného používania výrobku alebo z nerešpektovania návodu na používanie a/alebo bezpečnostných pokynov.

8. Servis a podpora

S otázkami týkajúcimi sa výrobku sa prosím obráťte na poradenské oddelenie firmy Hama.
Hotline: +49 9091 502-115 (nem./angl.)
Ďalšie informácie o podpore nájdete tu:
www.hama.com

Agradecemos que se tenha decidido por este produto Hama!
Antes de utilizar o produto, leia completamente estas indicações e informações. Guarde, depois, estas informações num local seguro para consultas futuras. Se transmitir o produto para um novo proprietário, entregue também as instruções de utilização.

1. Descrição dos símbolos de aviso e das notas

Aviso

É utilizado para identificar informações de segurança ou chamar a atenção para perigos e riscos especiais.

Nota

É utilizado para identificar informações adicionais ou notas importantes.

2. Conteúdo da embalagem

- 1 suportes para colunas
- Kit de montagem (ver fig. 1 para itens)
- Estas instruções de utilização

Nota

Antes da instalação do produto, verifique se o kit de montagem está completo e certifique-se de que não existem peças avariadas ou danificadas.

3. Indicações de segurança

Aviso

- Leia estas instruções de uso antes de montar o seu aparelho. Em regra, estas apresentam informações sobre o tipo e dimensões dos materiais de fixação adequados.
 - Ao montar o produto, nunca aplique uma força excessiva. Tal poderá danificar o seu aparelho ou o produto.
 - Em caso de dúvida, entre em contacto com técnicos especializados para efectuar a montagem e não tente montar o produto!
 - Depois da montagem do produto e da carga nele fixada, estes devem ser verificados quanto a fixação suficiente e segurança operacional.
 - Esta verificação deve ser repetida em intervalos regulares (pelo menos uma vez por trimestre).
 - Garanta que a carga máxima permitida para o produto não seja ultrapassada e que não sejam colocadas cargas que excedam as dimensões máximas previstas.
 - Certifique-se de que não sobrecarrega o produto assimetricamente.
 - Mantenha uma distância de segurança relativamente à carga colocada (variável em função do modelo).
 - Em caso de danificação, remova imediatamente a carga colocada e não continue a utilizar o produto.
- ### 4. Área de aplicação e especificações
- O produto foi concebido para uso doméstico.
 - O produto é adequado apenas para instalação em interiores.
 - Utilize o produto exclusivamente para a finalidade prevista.
 - Capacidade máxima de carga: 3 kg
 - Altura total: 98,4 cm

5. Trabalho preliminar e instalação

Nota

- O produto deve ser sempre montado por duas pessoas. Peça sempre ajuda!
- Os nossos suportes de parede para televisores são sempre fornecidos com o mesmo conjunto de montagem. Dependendo do produto e tipo de montagem, não necessita de todo o conjunto de montagem. Sendo assim, é possível que mesmo tendo feito uma montagem correcta, sobreem parafusos e outras peças pequenas desnecessárias. Guarde as mesmas juntamente com o manual de instruções num local seguro para uma utilização posterior.
- Durante a instalação, as articulações devem ser fixadas de forma que seja possível a inclinação e a deslocação lateral do produto.
- Para montar facilmente os cabos, faça deslizar um fio pela guia de cabos, inserindo-o por cima, fixe os cabos no fio, puxe para cima e arrume, assim, os cabos em segundos.
- Observe os restantes avisos e indicações de segurança.
- Efectue todos os passos indicados nas figuras das instruções de instalação (fig. 1 e seguintes).

Aviso

Utilize os picos fornecidos (A2) apenas em pisos adequados. Os picos podem danificar, por exemplo, pisos de parquet ou laminados.

6. Ajuste e manutenção

Aviso

O ajuste do produto deve ser sempre efectuado por duas pessoas. Peça sempre ajuda!

- Para a inclinação, despertar ligeiramente o parafuso, ajustar a inclinação pretendida e, por fim, voltar a apertar bem o parafuso.
- Para a deslocação lateral, não é necessário despertar quaisquer parafusos.
- A solidez e a segurança devem ser verificadas regularmente (pelo menos, trimestralmente). A limpeza deve ser efectuada somente com água ou detergentes domésticos convencionais.

7. Exclusão de garantia

A Hama GmbH & Co KG não assume qualquer responsabilidade ou garantia por danos provocados pela instalação, montagem ou manuseamento incorrectos do produto e não observação do das instruções de utilização e/ou das informações de segurança.

8. Servis a podpora

Em caso de dúvidas sobre o produto, contacte o serviço de assistência ao produto da Hama.

Linha de apoio ao cliente: +49 9091 502-115 (alemão/inglês)

Para mais informações sobre os serviços de apoio ao cliente, visite:

www.hama.com

Bir Hama ürünü satın aldığınız için teşekkür ederiz!
Biraz zaman ayırın ve önce aşağıda verilen talimatları ve bilgileri iyice okuyun. Bu kullanım kılavuzunu güvenli bir yerde saklayın ve gerektiğinde yeniden okuyun. Bu cihazı başkasına sattığınızda, bu kullanım kılavuzunu da yeni sahibime birlikte verin.

1. Uyarı sembollerinin ve uyarıların açıklanması

Uyarı

Güvenlik uyarılarını işaretlemek veya özellikle tehlikeli durumlara dikkat çekmek için kullanılır.

Uyarı

Ek bilgileri veya önemli uyarıları işaretlemek için kullanılır

2. Paketin içindekiler

- 1 hoparlör standı
- Montaj seti (içeriği için, bkz. Şekil 1)
- Bu kullanım kılavuzu

Uyarı

Ürünü monte etmeden önce montaj setinin eksiksiz olduğunu kontrol edin ve içerisinde hatalı veya hasarlı parça olmadığını emin olun.

3. Güvenlik uyarıları

Uyarı

- Montaj öncesi cihazınızın kullanım kılavuzunu okuyunuz. Bu kılavuzda genel olarak uygun bağlantı elemanlarının cinsleri ve ölçüleri ile ilgili bilgiler bulunur.
- Montaj esnasında asla zorlamayın veya çok fazla kuvvet kullanmayın. Bu durumda cihazınıza veya ürüne zarar verebilirsiniz.
- Emin olmadığınız durumlarda bu ürünü kendiniz monte etmeyi denemeyin ve eğitilmiş bir ustaya monte ettirin!

- Ürün ve bağlı olan yük monte edildikten sonra bağlantıların sağlamlığı ve işletme emniyeti kontrol edilmelidir.
- Bu kontrol düzenli aralıklarla tekrar edilmelidir (en az üç ayda bir).
- Ürünün maksimum taşıma kapasitesinin geçilmemesine ve izin verilen maksimum ölçülerden daha büyük yükler yüklenmemesine dikkat ediniz.
- Ürün asimetrik olarak yüklenmemelidir.
- Bağlanan yüke gerekli bir güvenlik mesafesini bırakın (modele göre değişir).
- Üründe hasar oluştuğunda, üzerindeki yükü derhal kaldırın ve ürünü artık kullanmayınız.

4. Uygulama alanı ve teknik özellikleri

- Bu ürün evde kullanmak için tasarlanmıştır
- Bu ürün sadece bina içinde kullanmak için tasarlanmıştır.
- Bu ürünü sadece amacına uygun olarak kullanınız.
- Maksimum taşıma kapasitesi: 3 kg
- Toplam yükseklik: 98,4 cm

5. Montaj hazırlığı ve montaj

Uyarı

- Bu ürünü sadece iki kişi monte edin. Destek ve yardım isteyin!
- TV duvar bağlantılarınızla birlikte daima aynı montaj seti verilir. Ürüne ve montaj türüne bağlı olarak montaj setinin tümünü kullanmanız gerekmez. Bu sebepten montaj doğru yapıldığında da bazı vidaların ve diğer sarf malzemeleri artabilir. Bu malzemeleri kullanım kılavuzu ile birlikte ileride kullanmak üzere emin bir yerde saklayın.

- Montaj esnasında mafsallar, ürün eğilebilecek ve yana hareket edebilecek şekilde tespit edilmelidir.
- Montajda kolaylık sağlaması için ucuna ağırlık bağlanmış bir sicimi üstten kablo geçiş deliğinden sarkıtın kabloyu sicime bağlayın ve yukarı çekerek kabloyu saniyeler içinde saklayın.
- Ayrıca aşağıdaki ikaz ve emniyet uyarıları da göz önünde bulundurulmalıdır.
- Resimli montaj kılavuzuna bakarak adım adım monte edin (Şekil 1 ve diğerleri).

Uyarı

Ekteki çivileri (A2) sadece uygun zeminlerde kullanın. Çiviler parke veya laminat gibi zeminlere zarar verebilir.

6. Ayar ve bakım

Uyarı

Ürünün ayarını daima iki kişi birlikte değiştirmelidir. Destek ve yardım alın!

- Eğim ayarı için tırtıllı vidayı bir miktar açın, istenen eğimi ayarlayın ve vidayı tekrar sıkın.
- Yana hareket için herhangi bir vidanın gevşetilmesi gerekmez.
- Sağlamlığı ve işletme emniyeti belirli aralıklarla (en az üç ayda bir) kontrol edilmelidir. Sadece su veya piyasada yaygın bulunan evsel deterjanlarla temizlenmelidir.

7. Garanti reddi

Hama GmbH & Co. KG şirketi yanlış kurulum, montaj ve ürünün amacına uygun olarak kullanılmaması durumunda veya kullanım kılavuzu ve/veya güvenlik uyarılarına uyulmaması sonucu oluşan hasarlardan sorumluluk kabul etmez ve bu durumda garanti hakkı kaybolur.

8. Servis ve destek

Ürünle ilgili herhangi bir sorun varsa, lütfen HAMA ürün danışmanlığına başvurunuz.
Hotline: +49 9091 502-115 (Alm/İng)
Diğer destek bilgileri için, bkz.: www.hama.com

Vă mulțumim că ați optat pentru un produs Hama.

Pentru început vă rugăm să vă lăsați puțin timp și să citiți complet următoarele instrucțiuni și indicații. Vă rugăm să păstrați manualul de utilizare la loc sigur pentru o consultare ulterioară în caz de nevoie. În caz de instruire a aparatului vă rugăm să predați și acest manual noului proprietar.

1. Explicarea simbolurilor de avertizare și indicații



Avertizare

Se folosește la marcarea instrucțiunilor de siguranță sau la concentrarea atenției în caz de pericol și riscuri mari.



Instrucțiune

Se folosește pentru marcarea informațiilor și instrucțiunilor importante.

2. Paketin țindecikler

- 1 stativ pentru boxe
- Set de montare (pentru conținut vezi fig. 1).
- Acest manual de utilizare



Instrucțiune

Înainte de instalarea produsului vă rugăm să verificați integritatea setului și asigurarea- vă că nici o componentă nu este deteriorată sau defectă.

3. Instrucțiuni de siguranță



Avertizare

- Înainte de montare citiți cu atenție manualul de utilizare al aparatului. Aici găsiți informații referitoare la felul și cantitatea materialelor de fixare adecvate.
- Nu folosiți niciodată forța la montaj. Aceasta poate deteriora aparatul final sau produsul.
- Dacă nu vă pricepeți vă rugăm să vă adresați unui specialist și nu încercați singur!
- După montarea produsului și a sarcinii fixate verificați stabilitatea și siguranța acestora.
- Această verificare se execută periodic (cel puțin o dată la trei luni).
- Vă rugăm să țineți cont și să nu depășiți capacitatea maximă de încărcare a produsului și să nu aplicați nici o sarcină suplimentară care poate duce la depășirea încărcării maxime aprobate.
- Aveți grijă să nu încărcați asimetric produsul.
- La reglare vă rugăm să aveți grijă să nu încărcați produsul asimetric și să nu depășiți astfel greutatea maximă admisă.
- Păstrați o distanță de siguranță față de greutatea plasată (în funcție de model).
- În caz de deteriorare îndepărtați imediat greutatea plasată pe produs și nu-l mai folosiți.

4. Domeniu de aplicare și specificații

- Produsul este conceput pentru folosire privată în locuință.
- Produsul este conceput numai pentru utilizarea în interiorul clădirilor.
- Folosiți produsul numai în scopul pentru care a fost conceput.
- Forță portantă maximă: 3 kg
- Înălțime totală: 98,4 cm

5. Pregătirea montării și montarea



Instrucțiune

- Montați produsul numai câte doi. La nevoie chemați pe cineva pentru sprijin și ajutor!
- Suporturile noastre de perete pentru TV au întotdeauna același set de montare. În funcție de produs și felul montării nu se folosește mereu tot setul. De aceea este posibil chiar și la montare corectă șuruburi nefolosite și alte piese mărunte să rămână. Păstrați-le împreună cu acest manual de utilizare într-un loc sigur pentru o folosire ulterioară.
- La instalare aceste articulații se fixează în așa fel încât să facă posibilă înclinarea și mișcarea laterală a produsului.
- Pentru montarea simplă a cablului, treceți un sfoară de sus în jos prin suportul de ghidare, fixați cablul la sfoară, trageți în sus și poziționați-l corespunzător.
- Respectați toate instrucțiunile și avertizările de siguranță.
- Urmăriți pas cu pas indicațiile de montaj ilustrate (fig. 1 ff.).



Avertizare

Utilizați crampoanele livrate (A2) numai pe sol adecvat. Crampoanele pot deteriora parchetul sau laminatul.

6. Reglare & întreținere



Avertizare

Reglarea produsului se execută numai câte doi. La nevoie chemați pe cineva pentru ajutor și sprijin!

- Pentru înclinare, desfaceți puțin șurubul, reglați înclinarea dorită și fixați șurubul din nou.
- Pentru mișcări laterale nu se desface nici un șurub.
- Stabilitatea și siguranța în funcționare se verifică periodic (cel puțin o dată la trei luni). Curățare numai cu apă sau substanțe de curățat folosite în casă.

7. Excludere de garanție

Hama GmbH & Co. KG nu își asumă nici o răspundere sau garanție pentru pagube cauzate de montarea, instalarea sau folosirea necorespunzătoare a produsului sau nerespectarea instrucțiunilor de folosire sau/și a instrucțiunilor de siguranță.

8. Service și suport

Dacă aveți întrebări adresați-vă la Hama consultanță privind produsul.
Hotline: +49 9091 502-115 (Ger./Ang.)

Alte informații de suport găsiți aici: www.hama.com

Tack för att du valt att köpa en Hama produkt.

Ta dig tid och läs först igenom de följande anvisningarna och hänvisningarna helt och hållet. Förvara sedan den här bruksanvisningen på en säker plats för att kunna titta i den när det behövs. Om du gör dig av med apparaten ska du lämna bruksanvisningen till den nya ägaren.

1. Förklaring av varningssymboler och hänvisningar

Varning

Används för att markera säkerhetshänvisningar eller för att rikta uppmärksamheten mot speciella faror och risker.

Hänvisning

Används för att markera ytterligare information eller viktiga hänvisningar.

2. Förpackningsinnehåll

- 1 högtalarstativ
- Monteringsatts (innehåll se bild 1)
- Den här bruksanvisningen

Hänvisning

Kontrollera att monteringsattsens är komplett och säkerställ att den inte innehåller felaktiga eller skadade delar innan produkten installeras.

3. Säkerhetsanvisningar

Varning

- Läs bruksanvisningen till din slutapparat före monteringen! Den informerar i regel om vilka fästmaterialsorter som är lämpliga och deras mått.
- Du ska aldrig använda våld eller ta i med extra kraft vid monteringen. Det kan skada din slutapparat eller produkten.
- Vid tveksamheter vänder du dig till fackpersonal som är utbildad i monteringen av den här produkten. Försök inte själv!
- När produkten och lasten som är fäst på den har monterats måste man kontrollera att allt sitter fast ordentligt och fungerar korrekt.
- Detta måste kontrolleras regelbundet (minst varje kvartal).
- Var noga med att produktens maximalt tillåtna belastning inte överskrids och att ingen last läggs på som överskrider de maximalt tillåtna måtten för detta.
- Var noga med att inte belasta produkten osymmetriskt.
- Håll ett säkerhetsavstånd runt den pålagda lasten (styrs av modellen).
- Ta genast bort den pålagda lasten när produkten är skadad och använd inte produkten mer.

4. Användningsområde och specifikationer

- Produkten är avsedd för privat användning
- Produkten är bara avsedd för inomhusanvändning.
- Använd bara produkten till det som den är avsedd för.
- Maximal bärfkraft: 3 kg
- Totalhöjd: 98,4 cm

5. Monteringsförberedelse och montering

Hänvisning

- Var alltid två när produkten monteras. Skaffa assistans och hjälp!
- Våra tv-väggfästen följer alltid med i samma monteringsatts. Du behöver inte den kompletta monteringsattsens, beroende på produkt och monteringsätt. Det kan därför hända att det blir kvar skruvar och andra smådelar som inte behövs, även om monteringen är korrekt. Spara dessa tillsammans med bruksanvisningen på en säker plats för senare behov.

- Under installationen ska de här lederna fixeras på sådant sätt att produkten fortfarande kan vridas och röras i sidled.
- För enkel montering av kabeln för man ett snöre med tyngd uppfifrån genom kabelföringen, låster kabeln i snöret, drar upp den och förvarar på så sätt kabellarna snabbt och enkelt.
- Beakta de övriga varnings- och säkerhetsanvisningarna.
- Följ bilderna i monteringsanvisningen steg för steg (bild 1 ff).

Varning

De medföljande dubbarna (A2) bör bara användas på för ändamålet lämpliga golv. Dubbarna kan skada t.ex. parkett- eller laminatgolv.

6. Inställning & service

Varning

Var alltid två när produkten justeras. Skaffa assistans och hjälp!

- För att ställa in lutningen, lossa skruven något, ställ in lutningen och dra därefter åt skruven ordentligt igen.
- Inga skruvar behöver lossas för rörelsen i sidled.
- Kontrollera regelbundet att allt sitter fast ordentligt och fungerar säkert (minst varje kvartal). Rengöring bara med vatten eller vanliga hushållsrengöringsmedel.

7. Garantifriskrivning

Hama GmbH & Co. KG övertar ingen form av ansvar eller garanti för skador som beror på olämplig installation, montering och olämplig produktanvändning eller på att bruksanvisningen och/eller säkerhetshänvisningarna inte följs.

8. Service och support

Kontakta Hama produktrådgivning om du har frågor om produkten.

Hotline: +49 9091 502-115 (ty/eng)

Du hittar mer support-information här:

www.hama.com

Suurkiitos, että valitsit Hama-tuotteen.

Varaa aikaa ja lue seuraavat ohjeet ensin kokonaan läpi. Säilytä sen jälkeen tämä käyttöohje varmassa paikassa, jotta voit tarvittaessa tarkistaa siitä eri asioita. Jos luovut laitteesta, anna tämä käyttöohje sen mukana uudelle omistajalle.

1. Varoitus ja ohjeiden selitykset



Varoitus

Käytetään turvaohjeiden merkitsemiseen ja huomion kiinnittämiseen erityisiin vaaroihin ja riskeihin.



Ohje

Käytetään lisätietojen tai tärkeiden ohjeiden merkitsemiseen

2. Pakkauksen sisältö

- 1 kätöintellttä
- Asennuspaketti (sisältö, ks. kuva 1)
- Tämä käyttöohje



Ohje

Tarkista ennen asennusta, ettei tuotteen asennuspaketista puutu mitään eikä mukana ole viallisia tai vaurioituneita osia.

3. Turvaohjeet



Varning

- Lue ennen asennusta päätelaitteen käyttöohje. Siinä annetaan yleensä tietoja sopivien kiinnitysmateriaalien laadusta ja mitoista.
- Älä käytä asennukseen koskaan väkivaltaa tai suuria voimia. Muuten päätelaitte tai tuote voi vaurioitua.
- Jos olet epävarma, anna tuotteen asennus siihen koulutetun henkilön tehtäväksi äläkä yritä suorittaa siitä itse!
- Tuotteen ja siihen kiinnitetyn kuorman asennuksen jälkeen on varmistettava, että ne ovat riittävän tukevia ja että niiden käyttö on turvallista.
- Tämä tarkistus on toistettava säännöllisin väliajoin (vähintään neljännesvuosittain).
- Varmista, ettei tuotteen suurin sallittu kuormitus ylitä eikä siihen kiinnitetä kuormaa, joka ylittää suurimmat sallitut mitat.
- Varo kuormittamasta tuotetta epäsymmetrisesti.
- Säilytä turvaväli kiinnitetyn kuorman ympärillä (riippuu mallista).
- Jos tuote on vaurioitunut, poista kiinnitetty kuorma välittömästi äläkä käytä tuotetta enää.

4. Käyttöalue ja tekniset eritelmät

- Tuote on tarkoitettu yksityiseen kotikäyttöön.
- Tuote on tarkoitettu ainoastaan sisäkäyttöön.
- Käytä tuotetta ainoastaan ohjeiden mukaiseen tarkoitukseen.
- Kestää enintään: 3 kg
- kokonaiskorkeus: 98,4 cm

5. Asennuksen valmistelu ja asennus



Ohje

- Tuotteen asennukseen tarvitaan kaksi henkilöä. Varaa itsellesi tukea ja apua!
- Seinälle tarkoitettujen TV-telineidemme mukana tulee aina sama asennussarja. Jokaiselle tuotteelle ja asennustavalle ei tarvita koko asennussarjaa. Siksi on mahdollista, että oikein tehdyn asennuksen jälkeen jää yli tarpeettomia ruuveja ja muita pieniä osia. Säilytä ne yhdessä tämän käyttöohjeen kanssa varmassa tallessa myöhemmä tarvetta varten.
- Asennuksen ajaksi nämä nivelet on kiinnitettävä siten, että tuotteen kallistus ja sivusuuntainen liike on mahdollista.
- Johdon yksinkertaista asennusta varten annetaan painotetun narun liukua ylhäältä johdon läpiviennin läpi, johto kiinnitetään naruun, vedetään ylös ja näin on johto pistetty nopeasti säiliöön.
- Noudata muita varoituksia ja turvaohjeita.
- Noudata kuva kavalta kuvitettua asennusohjetta (kuvat 1 -).



Varoitus

Käytä mukana toimitettuja nastoja (A2) vain soveltavalla alustalla. Nastat voivat vahingoittaa esim. parketti- tai laminaattilattiaa.

6. Säätö ja huolto



Varoitus

Tuotteen säätämiseen tarvitaan aina kaksi henkilöä. Varaa itsellesi tukea ja apua!

- Avaa kallistuksen säätämistä varten hieman ruuvia, aseta haluamasi kallistus ja kiinnitä sitten ruuvi jälleen tukevasti.
- Sivuliikettä varten ruuveja ei tarvitse avata.
- Sen riittävä tukevuus ja käytön turvallisuus on tarkistettava säännöllisin väliajoin (vähintään neljä kertaa vuodessa). Puhdistus vain vedellä tai yleisesti myynnissä olevilla kotipuhdistusaineilla.

7. Vastuun rajoitus

Hama GmbH & Co. KG ei vastaa millään tavalla vahingoista, jotka johtuvat epäasianmukaisesta asennuksesta tai tuotteen käytöstä tai käyttöohjeen ja/tai turvaohjeiden vastaisesta toiminnasta.

8. Huolto ja tuki

Tuotetta koskevissa kysymyksissä pyydämme kääntymään Haman tuoteneuvonnan puoleen.

Tukilinja: +49 9091 502-115 (saksa/englanti)

Lisää tukitietoja on osoitteessa www.hama.com

Благодарим Ви, че избрахте продукт Ната. Отделете време и прочетете инструкциите и информацията. Моля, запазете инструкциите на сигурно място за бъдещи справки. Ако продавате устройството, моля, предайте тези инструкции на новия собственик.

1. Обяснение на символите за предупреждение и забележки:



Вниманив

Символът се използва, за да Ви обърне внимание към специфична употреба или възможни рискове.



Забележка

Символът се използва, за да Ви подсказва допълнителна информация или важни бележки.

2. Съдържание на опаковката

- 1 поставка за високоговорител
- Инсталационен комплект (виж съдържанието, Фиг. 1)
- Инструкции за употреба

3. Забележки за безопасност



Внимание

- Прочетете внимателно ръководството за монтаж на Вашето терминално устройство, преди да се опитате да го монтирате. Инструкциите дават информация относно типа и размерите на подходящите крепежни елементи.
- Никога не упражнявайте сила при монтажа. Това може да повреди стойката или Вашето устройство.
- Ако имате съмнения, относно начина на монтаж, по-добре се обърнете към квалифициран техник и не се опитвайте да го монтирате сами!
- След монтажа на стойката и товара, уверете се, че са монтирани стабилно и е безопасно да се работи с тях.
- Проверявайте стойката регулярно (поне веднъж на три месеца).
- Когато проверявате, уверете се, че продукта не е натоварен с тегло над допустимото или с размери над допустимото.
- Уверете се, че продуктът е монтиран симетрично.
- Поддържайте чистото място на монтаж (спрямо модела).
- В случай на повреда в продукта, премахнете товара, който е монтиран на него и спрете да го използвате.

4. Предназначение за ползване и спецификации:

- Продуктът е предназначен за частна битова употреба.
- Продуктът е предвиден само за употреба в сгради.
- Използвайте продукта само за предвидената цел.
- Максимална товароносимост: 3 kg
- Обща височина: 98,4 cm

5. Изискване за инсталация и инсталиране



Забележка

- Продуктът да се монтира от двама души! Потърсете подкрепа и помощ!
- Във всички наши стойки за стена за TV е включен един и същ инсталационен комплект. В зависимост от продукта и начина на монтаж, е възможно да няма нужда да използвате целия комплект. Ненужните болтове и други малки части, може да се окажат излишни и въпреки това, стойката за стена да е монтирана правилно. Запазете тези излишни части, заедно с инструкциите за работа, в случай, че Ви потрябват по-късно.
- По време на монтажа шарнирите трябва да се фиксират така, че да са възможни наклоняване и движение на продукта настрани.
- За лесен монтаж на кабелите прекарайте отгоре през кабелния водач утежнен шнур, закрепете кабела за шнур, вдигнете и така приберете кабелите за секунди.
- Съобразете се с всички предупреждения и инструкции за безопасност.
- Монтирайте стълка по стълка в съответствие с илюстрираните инструкции за монтаж (Фиг. 1 ff.).



Забележка

Използвайте приложените шпайкове (A2) само при подходящи подови настилки. Шпайковете могат да наранят някои настилки, напр. паркет или ламинат.

6. Настройка и поддръжка



Забележка

Продуктът да се регулира винаги от двама души. Потърсете подкрепа и помощ.

- За наклана леко отворете болта, регулирайте желания наклон и накрая отново фиксирайте болта.
- Не е необходимо да разхлабвате болтовете, за да местите странично стойката.
- Проверявайте стабилността и целостта на стойката регулярно (поне веднъж на всеки три месеца). Почистявайте само с вода или стандартни домакински препарати за почистване.

7. Ограничение на отговорността

Ната GmbH & Co. KG не носи отговорност и не осигурява гаранционна поддръжка при повреда, които са резултат от неправилна инсталация/ монтаж, неправилна употреба на продукта или неспазване на инструкциите за употреба и безопасност.

8. Сервис и поддръжка

Ако имате въпроси, свързани с продукта, моля, свържете се с продуктовете консултанти на Ната.

Гореща линия:

+49 9091 502-115 (Немски/Английски)

Повече информация може да намерите тук: www.nata.com

hama®

**Hama GmbH & Co KG
86652 Monheim / Germany
www.hama.com**

All listed brands are trademarks of the corresponding companies. Errors and omissions excepted, and subject to technical changes. Our general terms of delivery and payment are applied.

00118008_09/06.16