

**Mando a distancia universal
con pantalla táctil programable
»16en1«**

**Universal remote control
Telecomando universal**



hama[®]

**Hama GmbH & Co KG
D-86651 Monheim/Germany
www.hama.com**

69040083/06.07

E Instrucciones de uso

Contenido	
Introducción	2
Asignación de los Códigos del Mando	3
Primer contacto con su Mando a Distancia	3
Conozca las teclas	3
Instalación de las pilas	4
Edición de Dispositivos	4
Añadiendo un Dispositivo	4
Borrar un Dispositivo	5
Configuración de Dispositivos	5
Configuración Directa	5
Configuración por Auto búsqueda	6
Configuración por Código	6
Aprendizaje	7
Memorizar/Aprender Comandos	7
Borrar una Tecla Aprendida	8
Borrar Todas las Teclas Aprendidas de Un Dispositivo	8
Borrar Todas las Teclas Aprendidas	8
Cambie el Diseño de la Pantalla Táctil	9
Función Macro	9
Activar una Macro	9
Programación de la Función Macro	9
Borrar una Macro	10
Otras configuraciones	10
A. Configuración del Reloj	10
B. Bloqueo de Volumen	11
C. Bloqueo de Dispositivos	11
D. Back Light (retroiluminación)	12
E. Ajuste del Contraste	12
F. Retardo del LCD	13
G. Beep	13
H. Borrar Todo	13

Introducción

Gracias por comprar el Mando a Distancia con Pantalla Táctil de Hama, ref. 40083, usted ha comprado el último concepto y la última tecnología en Mandos a Distancia. Basado en nuestro creativo diseño, el mando posee la manera más fácil y rápida de programación mediante la marca o el código a través de su pantalla LDC.

El Mando a Distancia Hama 40083 puede funcionar con casi todas las marcas de Televisores (TV), reproductores DVD y grabadores (DVD), receptores satélite y por cable (DVB), Vídeos (VCR), receptores de Radio (TUNER), Cassettes (TAPE), reproductores de CD (CD), amplificadores y otros dispositivos de audio (AUX). Usted puede controlar 8 aparatos predefinidos y añadir 8 nuevos.

El Mando a Distancia Hama 40083 es totalmente personalizable gracias a su modo de configuración de Aprendizaje, y la posibilidad de personalizar el diseño de la pantalla táctil: borrando teclas, cambiando botones y funciones.

Usted podrá configurar fácilmente y visualmente su Mando a Distancia gracias a su menú en pantalla, pudiendo probar todos los códigos de marca y dispositivo de manera seguida y sin tener que introducir enormes listas de códigos, lo llamamos: Configuración Directa. Además su Hama 40083 cuenta con el modo de configuración de Auto búsqueda y por Listado de Códigos, totalmente compatibles con la función de Aprendizaje, pudiendo copiar todo su mando original o las teclas que le interesen.

Otras funciones a destacar y que en este manual aprenderá a utilizar y a encontrarle su utilidad son la función Macro, para realizar secuencias de comandos con un solo botón, Bloqueo de Volumen, con el que podrá usar el control de volumen de todos sus dispositivos para controlar el volumen de su amplificador, o Bloquear los dispositivos para evitar desprogramaciones. Y todo con su pantalla táctil donde podrá realizar todas las configuraciones, ver la Fecha y la Hora, el estado de las baterías y gracias a su pila de repuesto, pese que quite las pilas su configuración se quedará grabada en la Memoria de Seguridad.

NOTA: Desde Hama le aconsejamos que dadas las novedosas características del Hama 40083 programe el mando en primera instancia con la Configuración Directa, es la manera más rápida de configurarlo, ya que evitará la larga tarea de buscar el código automáticamente o el engorroso trabajo de ir probando código a código todos lo que haya en el listado adjunto. Si con esta opción no le funcionase su aparato, o no lo hiciera al 100% configure su mando mediante el Aprendizaje de teclas.

Asignación de los Códigos del Mando

Banco	Dispositivo	Código Inicial	Códigos totales
TV	TV	048	488
Vídeo	Vídeo	075	182
DVB	Satélite, Cable, DVB	075	403
DVD	DVD, DVR	026	190
CD	CD	035	124
TUNER	TUNER	039	114
TAPE	TAPE	067	134
AUX	AMP, LD, VCD	032	204

Nº de códigos totales: 1839

Primer contacto con su Mando a Distancia

Conozca las teclas



Teclas en el Mando a Distancia

Set

Permite empezar el proceso de configuración del mando a distancia, o le muestra el estado en la pantalla LCD.

Learn (aprender)

Usado para aprender comandos o teclas.

Macro

Le permite activar las Macros previamente grabadas.

Device (dispositivo)

Una vez seleccionado el dispositivo, le permite cambiar entre los distintos dispositivos de ese mismo tipo, es decir, si tiene 3 TVs, le permite cambiar entre TV, TV1 y TV2 (igual que VCR o VCR1,....)

Page (página)

Le permite cambiar entre la página 1 y la página 2 de los botones de la pantalla LCD táctil. Si mantiene pulsado el botón durante 3 segundos le aparecerá la fecha actual en la pantalla LCD.

Light (luz)

Le permite controlar la iluminación de las teclas y la pantalla del mando.

Power (On/Off)

Apaga y enciende el dispositivo seleccionado en el Mando a Distancia.

TV,VCR,DVB,DVD,CD,TAPE,TUNER,AUX

Le permiten escoger el dispositivo que usted va a controlar.

CH± (canal ±)

Funcionan como las teclas de subir y bajar canal de su mando original.

VOL± y MUTE

Funcionan como las teclas de subir y bajar el volumen, así como la de quitar el volumen por completo de su mando original.

Teclas en la pantalla LCD

0-9

Teclas numéricas, funcionan igual que las teclas de su mando original

ENTER

Permite introducir el número del canal de más de 1 cifra.

MENU

Funciona como el Menú (para que pueda ajustar las características de su TV) o como OSD (on-screen display) o tecla de Memoria como en su mando original.

- ◀◀ **REW** Retroceder rápido.
- ▶ **PLAY** Hacer funcionar un DVD o CD.
- ▶▶ **FFWD** Avanzar rápido.
- **REC** Grabar.
- **STOP** Interrumpe la operación que esté en marcha en ese momento.
- || **PAUSE** Interrumpe la operación que esté en marcha momentáneamente.
- ▲▼◀▶ **OK, EXIT** Funciona como las teclas de su mando original de **ARRIBA, ABAJO, IZQUIERDA, DERECHA, OK, EXIT** (salir) para el menú. Durante la programación de su mando estas teclas se utilizan como cursor, confirmar y salir de los menús de programación de su Mando a Distancia.

- **Imagen**
- **Imagen y texto mezclado**
- **Teletexto**
- **Agarrar la página**

R, G, Y, y B Red (rojo), Green (verde), Yellow (amarillo) y Blue (azul) Se usan para el acceso rápido en el Teletexto.

NOTA: Antes de realizar cualquier función con su mando, usted debe encenderlo previamente, para ello toque la pantalla de su Hama 40083 o presionando cualquier tecla en el mando.

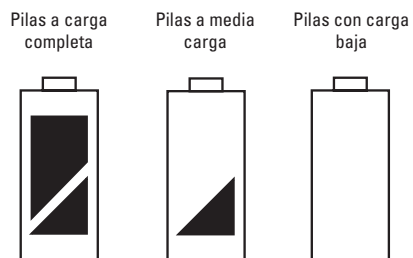
Instalación de las pilas

Este mando a distancia necesita 4 pilas AAA para funcionar. Por favor, al insertar las pilas verifique que los signos (+) y (-) se encuentran en el sentido correspondiente. Se recomienda el uso de pilas alcalinas ya que la pantalla LCD requiere más energía que los mandos tradicionales.

Instalar las pilas:

1. Gire el mando a distancia de manera que vea su parte posterior, tire en el sentido de la flecha la tapa posterior y extráigala.
2. Coloque las pilas de acuerdo con los símbolos (+) y (-) grabados en el interior del compartimento de las pilas.
3. Coloque la tapa de las pilas de nuevo y empújela en el sentido contrario al de la flecha.

NOTA: Cuando las pilas necesiten ser cambiadas, aparecerá una señal de batería baja en la pantalla LCD del mando, por favor, reemplace las pilas en este momento. Todos los códigos que usted haya programado y guardado en la memoria se mantendrán a pesar de extraer las pilas (lo que si que tendrá que volver a poner en hora es el reloj).



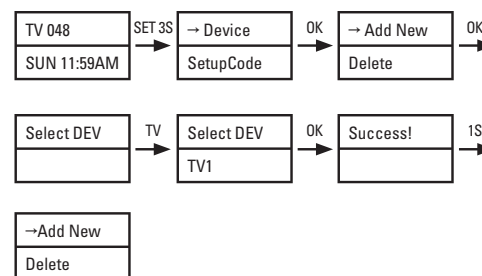
Edición de Dispositivos

Añadiendo un Dispositivo

Si usted quiere operar con un segundo aparato de TV (o un segundo VCR, DVB, DVD, CD, TAPE, TUNER etc.), usted puede añadir un nuevo dispositivo siguiendo los pasos descritos a continuación:

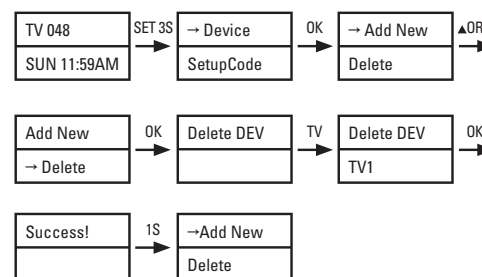
1. Presione la tecla SET de su mando a distancia y manténgala pulsada durante más de 3 segundos, luego suéltela (notará que cambia la pantalla).
2. Presione las teclas ▲▼ para seleccionar Device (dispositivo) en el menú de la pantalla LCD, y presione la tecla OK en la pantalla táctil.
3. Presione las teclas ▲▼ para seleccionar Add New (añadir nuevo) en el menú de la pantalla LCD, luego presione la tecla OK que le aparece en la pantalla y en el menú de la pantalla LCD se mostrará SelectDEV (seleccione dispositivo), a continuación presione la tecla del aparato que quiere configurar (e.g. TV o DVD ...). Si usted añade más de 8 dispositivos nuevos en la pantalla LCD le aparecerá la palabra Full (completo).
4. Presione la tecla OK para salvar su selección y la pantalla LCD le mostrará Success! (éxito).
5. Si usted quiere añadir más dispositivos lo único que tiene que hacer es repetir los pasos 3-5. Usted puede presionar otra vez una tecla de dispositivo (e.g. TV) para finalizar el SET UP, o usar las teclas ▲▼ para realizar otra opción de configuración que le aparezca en el menú.

NOTA: Este proceso anteriormente descrito le permitirá crear hasta 8 dispositivos nuevos que no tienen porqué ser diferentes, es decir, usted puede llegar a programar hasta 9 TVs o 8 DVDs con el mismo mando, para cambiar entre dispositivos deberá seleccionar el dispositivo en el mando y posteriormente presionar la tecla Device (dispositivo) para cambiar entre TV1 y TV2, o TV8 por ejemplo.



Borrar un dispositivo

1. Presione la tecla SET de su mando a distancia durante más de 3 segundos, luego suéltela (notará que cambia la pantalla).
2. Presione las teclas ▲▼ para seleccionar Device (dispositivo) en el menú de la pantalla LCD, y presione la tecla OK en la pantalla táctil.
3. Presione las teclas ▲▼ para seleccionar Delete (borrar) en el menú de la pantalla LCD, luego presione la tecla OK que le aparece en la pantalla y en el menú de la pantalla LCD se mostrará DeleteDEV (borrar dispositivo), a continuación presione la tecla del dispositivo que quiere borrar (e.g. TV, DVD...). Si no hay ningún aparato en el botón del dispositivo seleccionado, la pantalla LCD le mostrara EMPT (vacío).
4. Presione la tecla OK para salvar su selección y la pantalla LCD le mostrará Success! (éxito).
5. Si usted quiere añadir más dispositivos lo único que tiene que hacer es repetir los pasos 3-4. Usted puede presionar otra vez una tecla de dispositivo (e.g. TV) para finalizar el SET UP, o usar las teclas ▲▼ para realizar otra opción de configuración que le aparezca en el menú.



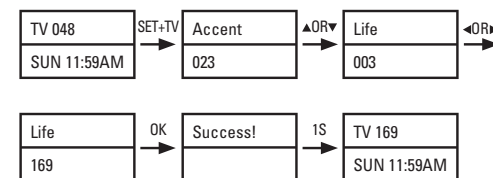
Configuración de Dispositivos

Configuración Directa (mediante Marca y Código en pantalla)

Si usted conoce la marca del dispositivo que quiere programar, este es el modo de configuración más rápida y cómoda para usted. Solamente tiene que buscar en el banco de códigos del mando su marca y probar los distintos códigos que contiene. Para configurar su dispositivo en modo Directo, siga las siguientes instrucciones:

1. Encienda el dispositivo que quiere controlar (e.g. TV, DVD...).
- Si es un Vídeo (VCR), por favor inserte una cinta.
2. Presione simultáneamente las teclas SET + Dispositivo (el que quiera configurar, e.g. TV, DVD...) en su Mando a Distancia.
3. A continuación suelte las teclas y en la parte superior de la pantalla LCD le aparecerá el banco de marcas y códigos del Mando a Distancia.
4. Presione las teclas ▲▼ de la pantalla LCD para buscar la marca de su dispositivo (e.g. la marca de su TV es: Life).
5. Compruebe que las teclas del Mando a Distancia de. POWER CH+ CH- VOL+ VOL- MUTE funcionan correctamente, si ninguna de estas teclas funciona correctamente, o la mayoría de ellas funcionan mal, por favor, pruebe otro código de la misma marca utilizando las teclas de la pantalla LCD ◀◀▶▶, compruebe si funcionan las teclas y si no siga probando hasta que le funcionen correctamente.
6. En cuanto encuentre el código que le funcione, presione la tecla OK en la pantalla LCD para salvar el código en el Mando a Distancia, y a continuación la pantalla le mostrará Success! (éxito) y el proceso de configuración finalizará automáticamente.

IMPORTANTE: Si ninguno de los códigos le permite realizar todas las funciones de su mando original puede usar el código que mejor le funcione y copiar las teclas que le faltan de su mando original mediante el modo Aprendizaje (véase capítulo aprendizaje para más información).



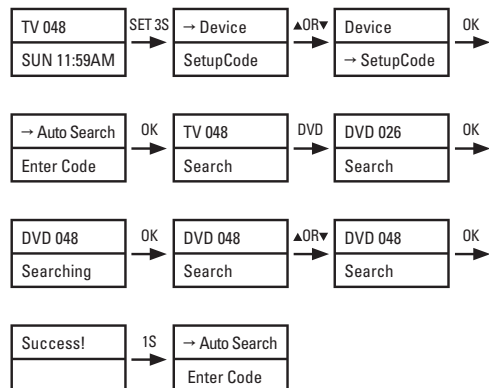
NOTA:

1. Para volver a la pantalla inicial, presione EXIT o cualquier tecla de dispositivo (e.g. TV)
2. Cuando compruebe el funcionamiento de las teclas apunte al aparato que quiere controlar.
3. Las teclas ▲▼◀▶ OK, EXIT ... usadas durante el proceso de configuración no le permiten controlar su dispositivo, deberá salir del modo configuración para poder controlarlo.
4. Si el aparato está bloqueado (véase Bloqueo de Dispositivos), debe desbloquearlo para poder configurarlo.

Configuración por Auto búsqueda

Si la Configuración Directa fallase o usted no encontrara su marca en el banco de memoria del Mando a Distancia, usted puede usar la Auto Búsqueda para encontrar el código correcto para su dispositivo.

1. Encienda el dispositivo que quiere controlar (e.g. TV, DVD...).
2. Si es un Vídeo (VCR), por favor inserte una cinta.
3. Presione la tecla SET de su mando a distancia y manténgala pulsada durante más de 3 segundos, luego suéltela (notará que cambia la pantalla).
4. Presione las teclas \blacktriangle \blacktriangledown hasta encontrar en el menú de la pantalla LCD la opción SetupCode (configuración por código), y luego presione la tecla OK.
5. Presione las teclas \blacktriangle \blacktriangledown hasta encontrar en el menú de la pantalla LCD la opción AutoSrch (auto búsqueda), presione la tecla OK, y a continuación presione la tecla del Dispositivo que usted quiere configurar (e.g. DVD), y presione en la pantalla LCD la tecla OK para que empiece la búsqueda (usted debe apuntar el mando a distancia hacia el dispositivo durante todo momento para que la búsqueda tenga éxito, evitando cortar la señal infrarroja entre el mando y su dispositivo).
6. Compruebe si el dispositivo reacciona o no, cuando lo haga, por favor, toque cualquier tecla para parar la búsqueda.
7. Compruebe que las teclas del Mando a Distancia de. POWER CH+ CH- VOL+ VOL- MUTE funcionan correctamente, si ninguna de estas teclas funcionara correctamente, o la mayoría de ellas funcionan mal, por favor, utilice las teclas \blacktriangle \blacktriangledown e la pantalla LCD para seleccionar otro código (NOTA: los siguientes códigos no tiene porqué ser de la misma marca, éstos pueden no ser consecutivos).
8. En cuanto encuentre el código que le funcione, presione la tecla OK en la pantalla LCD para salvar el código en el Mando a Distancia, y a continuación la pantalla le mostrará Success! (éxito). Usted puede presionar cualquier tecla de dispositivo (e.g. TV), o la tecla EXIT del menú en pantalla para salir de la configuración.



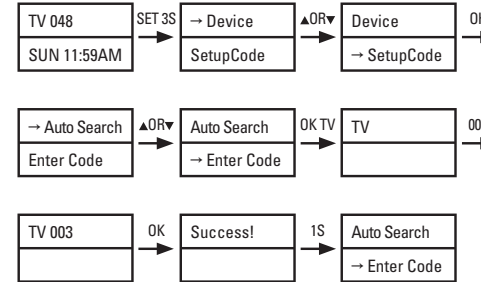
NOTA:

1. En el caso que usted no pare la búsqueda a tiempo cuando el dispositivo reaccione, puede usar las teclas \blacktriangle \blacktriangledown para volver atrás y probar los códigos anteriores.
2. Las teclas \blacktriangle \blacktriangledown OK, EXIT ... usadas durante el proceso de configuración no le permiten controlar su dispositivo, deberá salir del modo configuración para poder controlarlo. .
3. Cuando el Mando a Distancia busque su dispositivo de entre todos los códigos sin éxito, éste se parará al principio de la biblioteca.
4. Si el aparato está bloqueado (véase Bloqueo de Dispositivos), debe desbloquearlo para poder configurarlo.

Configuración por Código

IMPORTANTE: una misma marca puede tener varios códigos, pruebe todos los botones una vez haya encontrado un código que funcione, ya que puede ocurrir que con su aparato funcionen varios códigos pero solo uno le haga funcionar todas las teclas. Si ninguno de los códigos le permite realizar todas las funciones de su mando original puede usar el código que mejor le funcione y copiar las teclas que le faltan de su mando original mediante el modo Aprendizaje (véase capítulo aprendizaje para más información).

1. Encienda el dispositivo que quiere controlar (e.g. TV, DVD...).
2. Si es un Vídeo (VCR), por favor inserte una cinta.
3. Al final del manual puede encontrar un listado con las marcas y sus correspondientes códigos (e.g. Lifetec 003,010,062,), busque la marca de su dispositivo.
4. Presione la tecla SET de su mando a distancia y manténgala pulsada durante más de 3 segundos, luego suéltela (notará que cambia la pantalla).
5. Presione las teclas \blacktriangle \blacktriangledown hasta encontrar en el menú de la pantalla LCD la opción SetupCode (configuración por código), y luego presione la tecla OK.
6. A continuación presione la tecla del Dispositivo que usted quiere configurar (e.g. DVD), e introduzca el código de 3 dígitos (e.g. 003 para Lifetec TV).
7. Presione la tecla OK en el menú de la pantalla LCD donde aparecerá el mensaje Success! (éxito). Presione la tecla EXIT en el menú de pantalla 2 veces para salir del modo configuración.
8. Por favor, compruebe el funcionamiento de las teclas de su Mando a Distancia, si la mayoría de las teclas no responden, pruebe con otro código de 3 dígitos de los que aparezca en el listado de su marca y repita los pasos del 3 al 7 hasta que las funciones básicas funcionen correctamente.



Aprendizaje

La función de Aprendizaje se usa como complemento a las teclas preprogramadas de la lista de códigos. El listado de códigos contiene la mayoría de las funciones de los mandos a distancia convencionales, pero usted puede necesitar añadir un pequeño número de funciones para su Mando a Distancia.

En el modo aprendizaje, usted necesitará preparar el mando original del dispositivo que quiera controlar para introducir el código en su Hama 40083.

Cuando entre en el menú de aprendizaje usted podrá escoger varias opciones: Learn Key (aprender teclas) para aprender teclas, Delete Key (borrar teclas) para borrar las teclas aprendidas con anterioridad (NOTA: en ningún caso podrá borrar una tecla preprogramada), Delete DEV (borrar dispositivo) para borrar todas las teclas que haya grabado en un mismo dispositivo, o Delete All para borrar todos los comandos grabados en todos los dispositivos de su Mando a Distancia.

Este modo de configuración le será muy útil ya que le permitirá copiar todas las teclas de su mando, clonándolo, además de permitirle un modo mixto de configuración en el que usando un código de aparato que le reconozca la mayoría de las teclas, y copiando el resto de las teclas que le faltan pueda configurar su mando de manera personalizada.

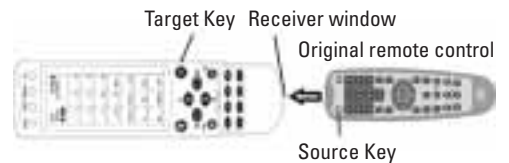
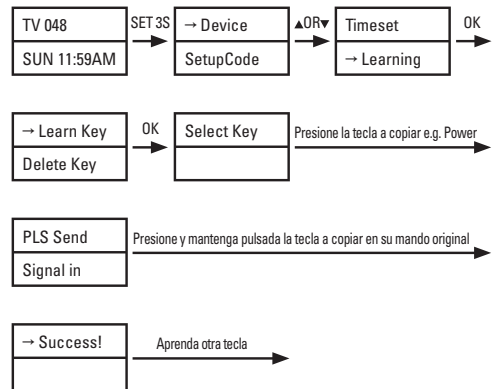
Usted puede entrar en el modo APRENDIZAJE presionando por más de 3 segundos la tecla de su mando LEARN (aprender).

Memorizar/Aprender Comandos

1. Presione una tecla del dispositivo (e.g. TV) que quiera aprender.
2. Presione y mantenga pulsada la tecla SET (configuración) por más de 3 segundos y cuando cambie la pantalla LCD, suéltela.
3. Presione las teclas \blacktriangle \blacktriangledown hasta encontrar en el menú de la pantalla LCD la opción Learning (aprendizaje), y luego presione la tecla OK.
4. Presione las teclas \blacktriangle \blacktriangledown hasta encontrar en el menú de la pantalla LCD la opción Learn Key y luego presione la tecla OK,

la pantalla LCD mostrará SelectKey (seleccione tecla), si quiere salir del menú de aprendizaje, por favor, presione la tecla de dispositivo.

5. Seleccione la tecla que usted quiere aprender (e.g. Power). La pantalla LCD le mostrará el mensaje PLS Send Signal in (por favor, mande la señal de entrada).
6. Apunte y sitúe su mando a distancia original a la parte trasera del Hama 40083, donde se encuentra localizado el receptor de señales, a aproximadamente 5 cm.
7. Presione y mantenga pulsado el botón original de su mando a distancia que quiera copiar (e.g. Power), y no lo suelte hasta que la pantalla LCD muestre uno de los siguientes mensajes: Success! (éxito) durante 1 segundo, o Failed (fallo), lo que le indicará que debe repetir los pasos 4-6.
8. Repita los pasos 4-6 para grabar/aprender nuevas teclas.
9. Presione la tecla de dispositivo (e.g. TV) para salir del proceso de aprendizaje cuando usted haya grabado todas las teclas que desee.



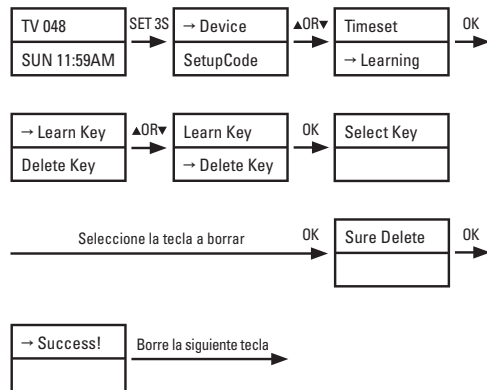
NOTA:

1. Una tecla puede ser aprendida de varias fuentes, su Hama 40083 memorizará la tecla de la última fuente.
2. Todas las funciones normales pueden grabarse.
3. Algunos formatos de código el Mando a Distancia no los puede aprender.
4. Usted puede grabar alrededor de 100 teclas para un total de 8 dispositivos prefijados (los 8 botones del mando) y 8 dispositivos nuevos.

Borrar una Tecla Aprendida

Si usted quiere borrar una tecla aprendida, siga estos pasos:

1. Presione la tecla de dispositivo (e.g. TV) donde se encuentra la tecla a borrar.
2. Presione y mantenga pulsada la tecla SET (configuración) durante más de 3 segundos, luego suéltela.
3. Presione las teclas ▲○▼ hasta encontrar en el menú de la pantalla LCD la opción Learning (aprendizaje), y luego presione la tecla OK.
4. Presione las teclas ▲○▼ hasta encontrar en el menú de la pantalla LCD la opción Delete Key y luego presione la tecla OK.
5. Presione la tecla de su Hama 40083 que usted quiera borrar, la pantalla LCD le mostrará Sure Delet (borrar seguro), presione la tecla OK para confirmar, y la pantalla LCD le mostrará Success! (éxito).
6. Repita los pasos 4 ~5 para borrar más teclas.
7. Presione una tecla de dispositivo (e.g. TV) para salir del menú de borrar teclas cuando haya borrado todas las teclas que usted quería..

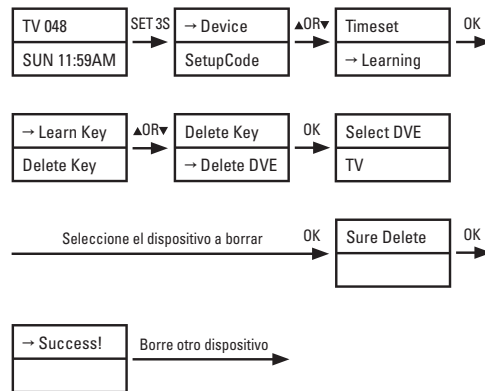


Borrar Todas las Teclas Aprendidas de Un Dispositivo

Si usted quiere borrar todos los comandos aprendidos en uno de los dispositivos de su Mando a Distancia, en vez de borrar 1 a 1 todos los comandos o teclas grabadas por favor, siga los pasos q se describen a continuación:

1. Presione la tecla del dispositivo de donde quiera borrar los comandos aprendidos (e.g. TV).
2. Presione y mantenga pulsada la tecla SET (configuración) durante más de 3 segundos, cuando vea que la pantalla LCD cambia, suéltela.

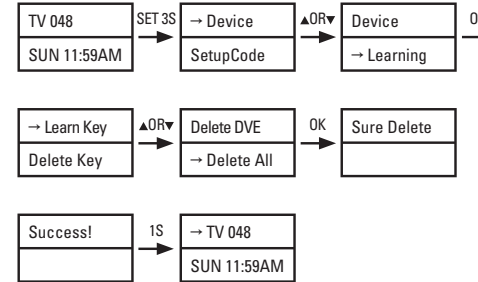
3. Presione las teclas ○ hasta encontrar en el menú de la pantalla LCD la opción Learning (aprendizaje), y luego presione la tecla OK.
4. Presione las teclas ○ hasta encontrar en el menú de la pantalla LCD la opción DeleteDEV y luego presione la tecla OK.
5. Seleccione el dispositivo que quiere borrar, y luego presione la tecla OK.
6. La pantalla LCD mostrará Sure Delet (borrar seguro) y presione la tecla OK, la pantalla LCD mostrará Success! (éxito).
7. Repita el paso 5 para borrar los comandos de otro dispositivo.
8. Presione la tecla EXIT para salir.



Borrar Todas las Teclas Aprendidas

Si usted quiere borrar todos los comandos grabados en el mando por usted, y para todos los dispositivos, siga los siguientes pasos:

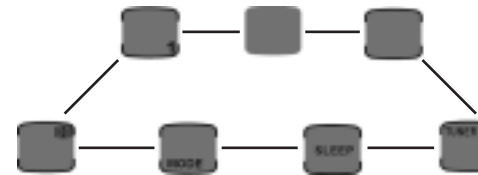
1. Presione y mantenga pulsada la tecla SET (configuración) durante más de 3 segundos, cuando vea que la pantalla LCD cambia, suéltela.
2. Presione las teclas ▲○▼ hasta encontrar en el menú de la pantalla LCD la opción Learning (aprendizaje), y luego presione la tecla OK.
3. Presione las teclas ▲○▼ hasta encontrar en el menú de la pantalla LCD la opción DeleteALL y luego presione la tecla OK.
4. La pantalla LCD mostrará Sure Delete (borrar seguro) y presione la tecla OK, la pantalla LCD mostrará Success! (éxito).



Cambie el Diseño de la Pantalla Táctil

El diseño de la pantalla se puede editar, lo que permite personalizar su Hama 40083. Y que se parezca lo más posible a su mando original. Por favor siga los siguientes pasos:

1. Presione y mantenga pulsada la tecla SET (configuración) durante más de 3 segundos, cuando vea que la pantalla LCD cambia, suéltela.
2. Presione las teclas ▲○▼ hasta encontrar en el menú de la pantalla LCD la opción Layout (diseño), luego presione la tecla OK.
3. Presione la tecla del dispositivo a modificar.(ex. TV). Presione la tecla de Página para cambiar al página de la 1 a la 2 si quisiera modificar la página 2. Para ver todos los botones posibles, presione el botón de Power, y todas las posibles opciones del botón aparecerán en la pantalla LCD.
4. Toque el botón que quiere cambiar (usted puede cambiar tantos botones como quiera).
5. Tantas veces como toque el botón, la apariencia del mismo cambiará (cuando haya visto todos los diseños, volverá a empezar)



6. Presione la tecla SET para salvar los cambios y la pantalla LCD le mostrará Success! (éxito), luego presione la tecla EXIT para salir del modo configuración.

Función Macro

La función Macro consiste en grabar una secuencia de comandos, es decir, usted grabará 10 botones en una sola Macro y cuando la active el mando realizará secuencialmente los 10 botones. Léase el ejemplo para entenderlo mejor: Usted tiene en su casa un TV, un TDT y un Amplificador. Con la función Macro podría realizar lo siguiente:

- 1- Encender TV (se encendería el TV con la señal analógica)
- 2- Encender SATELITE (se encendería el Satélite)
- 3- Encender el Amplificador (se encendería el Amplificador)
- 4- Cambiar el canal del TV a la entrada del SATELITE (en este punto usted ya podría ver la programación digital) Y todo esto simplemente con 1 Macro.

Usted puede grabar hasta 3 macros de 10 comandos cada una.

Activar una Macro

Para activar una macro ya grabada presione el botón de MACRO y sin soltarlo, presione la tecla 1, 2 o 3 en la pantalla LCD para escoger la macro deseada, a continuación suéltelos y su mando a distancia empezará a mandar la secuencia de comandos grabada (observará que debajo del minuter del reloj se va encendiendo un OK que significa que está mandando la señal IR).

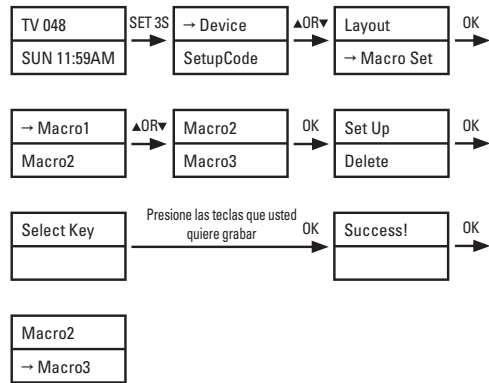
Programación de la función Macro

Siga los siguientes pasos para grabar o programar una Macro:

1. Presione la tecla SET de su mando a distancia y manténgala pulsada durante más de 3 segundos, luego suéltela (notará que cambia la pantalla).
2. Presione las teclas ▲○▼ hasta encontrar en el menú de la pantalla LCD la opción MacroSet (programación de macros), luego presione la tecla OK.
3. Presione las teclas ▲○▼ para seleccionar la macro que se quiera: Macro1, Macro2, Macro3 en el menú de la pantalla LCD, luego presione la tecla OK.
4. Presione las teclas ▲○▼ para seleccionar SetUp (instalación) en el menú de la pantalla LCD, luego presione la tecla OK.
5. La pantalla LCD cambiará a la pantalla del ultimo dispositivo seleccionado y arriba de la pantalla aparecerá SelectKEY (seleccione las teclas), lo que le indicará que todas las teclas que usted presione a partir de ahora quedarán grabadas en la macro (e.g.: TV+POWER+MUTE+AV, DVD+PLAY, VCR+RECORD, etc., significa que usted quiere encender el TV, sacarle el sonido y cambiar la entrada de señal al AV, cambiar el dispositivo de la TV al DVD y reproducir el disco que contenga, luego cambiar de dispositivo al Video y que empiece a grabar a la vez).
6. Cuando haya insertado los 10 comandos a realizar le saldrá en el menú de la pantalla LCD la palabra FULL (lleno), indicando que ya ha introducido todos los comandos.

NOTA: Si usted no quisiera grabar los 10 comandos puede rellenar los comandos sobrantes con cualquier tecla que no tenga función asignada o simplemente con la de un dispositivo.

- Presione la tecla OK para salvar la programación y la pantalla LCD le mostrará Success! (éxito). A continuación la pantalla volverá al menú de las Macros. Si en vez de OK presiona la tecla EXIT, usted saldrá de la configuración de la macro sin grabar las teclas programadas.
- Puede presionar cualquier tecla de dispositivo o la tecla EXIT en la pantalla LCD para retroceder en los menús, pudiendo usar las teclas ▲○▼ para cualquier otra personalización del Mando a Distancia.



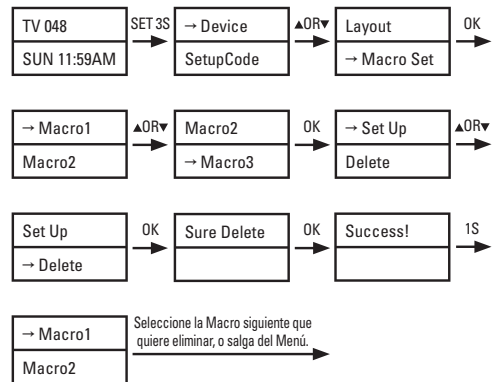
NOTAS:

- Usted puede programar hasta un máximo de 10 teclas en una Macro.
- Asegúrese que todas las teclas que programa en la Macro puedan mandar señal, de otra manera cuando ejecute la Macro no funcionarán. Para ello puede verificar el funcionamiento de las teclas antes de grabar la macro en la pantalla del dispositivo deseado, visualizando debajo de la hora un icono de OK o ERROR al presionar la tecla.
- Asegúrese que los dispositivos pueden realizar las ordenes programadas en la función Macro, es decir, asegúrese que hay un DVD en el reproductor si programa que se ponga en marcha el DVD y reproduzca el disco, o que hay una cinta de vídeo en el grabador de vídeo si quiere grabar alguna cosa.

Borrar un Macro

- Presione la tecla SET de su mando a distancia y manténgala pulsada durante más de 3 segundos, luego suéltela (notará que cambia la pantalla).

- Presione las teclas ▲○▼ hasta encontrar en el menú de la pantalla LCD la opción MacroSet (programación de macros), luego presione la tecla OK.
- Presione las teclas ▲○▼ para seleccionar la macro que se quiera: Macro1, Macro2, Macro3 en el menú de la pantalla LCD, luego presione la tecla OK.
- Presione las teclas ▲○▼ para seleccionar Delete (borrar) en el menú de la pantalla LCD, luego presione la tecla OK.
- La pantalla LCD mostrará Sure Delete (¿borrar seguro?), presione la tecla OK en la pantalla LCD para confirmar que quiere borrar la Macro, seguidamente en la pantalla LCD se mostrará Success! (éxito), a continuación la pantalla volverá al menú de las Macro, donde usted podría seguir operando con las macros si lo desea.
- Para salir completamente del menú presione cualquier tecla de dispositivo, o presione EXIT en el menú de la pantalla de LCD.



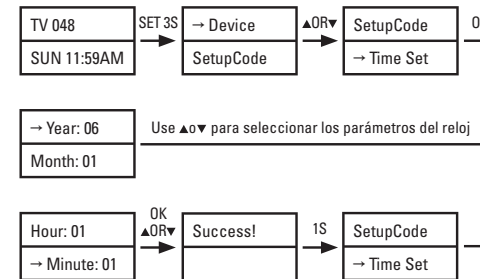
Otras configuraciones

A. Configuración del Reloj

Su Mando a Distancia Hama 40083 dispone de un reloj que se muestra en la parte superior de la pantalla LDC. Usted lo puede configurar de la siguiente manera:

- Presione la tecla SET de su mando a distancia y manténgala pulsada durante más de 3 segundos, luego suéltela (notará que cambia la pantalla).
- Presione las teclas ▲○▼ hasta encontrar en el menú de la pantalla LCD la opción TimeSet, luego presione la tecla OK.
- Presione las teclas ▲○▼ para cambiar entre los parámetros a ajustar del reloj como: Year (año), Month (mes), Date (fecha), Day (día), Hour (hora) y Minute (minutos), una flecha en la parte izquierda del menú le indicará cual va a editar. Una vez seleccionado, use las teclas ◀○▶ para cambiar los valores de cada parámetro.

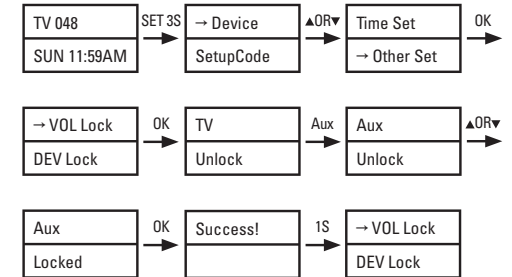
- Para cambiar el formato del reloj (12 o 24 horas) busque AM o PM en el mismo menú y repita el paso 3.
- Presione la tecla OK de la pantalla LCD para salvar los cambios realizados, seguidamente la pantalla LDC le mostrará Success! (éxito) y automáticamente volverá al menú inicial de configuración del mando. Si usted introdujera algún valor no válido, la pantalla LCD le mostraría el mensaje de Error. Usted puede presionar cualquier tecla de dispositivo, o la tecla EXIT del menú en pantalla para salir de la configuración.



B. Bloqueo de Volumen

Esta función es ideal cuando usted controla el volumen de sus aparatos mediante un único dispositivo. Por ejemplo, usted puede usar un amplificador como su controlador de volumen general, usted puede usar esta función para fijar el control de volumen y de mute del dispositivo AUX, no importa que dispositivo esté controlando (incluso si usa la TV, DVD, VCR, etc.), que el volumen y el mute del Mando a Distancia de ese dispositivo controlará el volumen y el mute de su amplificador.

- Presione la tecla SET de su mando a distancia y manténgala pulsada durante más de 3 segundos, luego suéltela (notará que cambia la pantalla).
- Presione las teclas ▲○▼ hasta encontrar en el menú de la pantalla LCD la opción OtherSet (otros ajustes), luego presione la tecla OK.
- Presione las teclas ▲○▼ en el menú de la pantalla LCD para seleccionar VOL Lock (bloqueo de volumen), luego presione la tecla OK.
- Presione la tecla del dispositivo del cual quiere fijar/bloquear el control de volumen en su Mando a Distancia, como por ejemplo AUX.
- Presione las teclas ▲○▼ para bloquear o desbloquear el volumen del dispositivo, en el menú de la pantalla LCD usted podrá ver Locked (bloqueado) o Unlock (desbloqueado).
- Presione la tecla OK de la pantalla LCD para salvar los cambios realizados, seguidamente la pantalla LDC le mostrará Success! (éxito) y aparecerá el menú de Otros Ajustes. Usted puede finalizar la configuración presionando la tecla EXIT para volver al menú anterior, o usar las teclas ▲○▼ para seleccionar otros ajustes de ese menú.

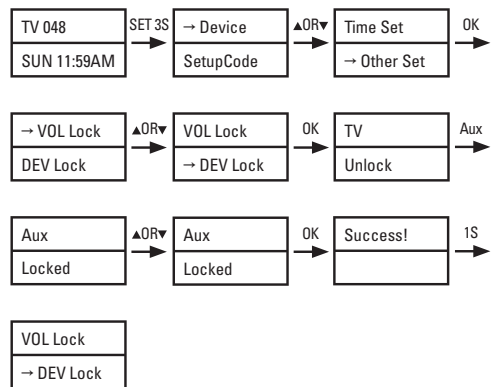


NOTA: Solamente puede bloquear el volumen y el mute de un dispositivo, si usted bloquea otro dispositivo y ya hay alguno bloqueado, el dispositivo antiguo se desbloqueará automáticamente.

C. Bloqueo de Dispositivos

Usted puede usar la función de Bloqueo de Dispositivos para fijar el código actual del mismo y evitar que se cambie el código por accidente mediante la Auto Búsqueda o la Configuración por Código.

- Presione la tecla SET de su mando a distancia y manténgala pulsada durante más de 3 segundos, luego suéltela (notará que cambia la pantalla).
- Presione las teclas ▲○▼ hasta encontrar en el menú de la pantalla LCD la opción OtherSet (otros ajustes), luego presione la tecla OK.
- Presione las teclas ▲○▼ en el menú de la pantalla LCD para seleccionar DEV Lock (bloqueo de dispositivo), luego presione la tecla OK.
- Presione la tecla del dispositivo del cual quiere fijar/bloquear el control de volumen en su Mando a Distancia, como por ejemplo TV (o DVD, o DVB...).
- Presione las teclas ▲○▼ para bloquear o desbloquear el volumen del dispositivo, en el menú de la pantalla LCD usted podrá ver Locked (bloqueado) o Unlock (desbloqueado).
- Presione la tecla OK de la pantalla LCD para salvar los cambios realizados, seguidamente la pantalla LDC le mostrará Success! (éxito) y aparecerá el menú de Otros Ajustes. Usted puede finalizar la configuración presionando la tecla EXIT para volver al menú anterior, o usar las teclas ▲○▼ para seleccionar otros ajustes de ese menú.

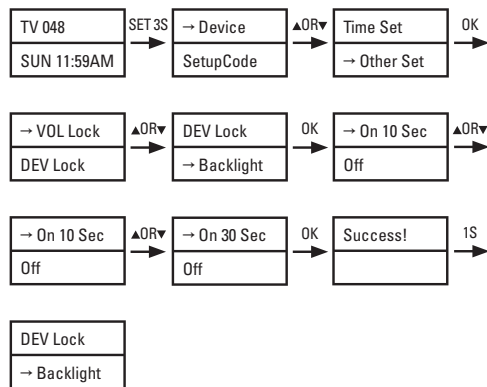


NOTA: Todos los dispositivos se pueden bloquear pero los códigos de estos dispositivos no pueden ser cambiados ni por modo de búsqueda Auto Search (búsqueda automática) ni por Brand Code Set up (configuración por Código de Marca).

D. Back Light (retroiluminación)

Si usted tiene la retroiluminación del mando activada, esta se activará cada vez que usted presione la tecla de iluminación (situada justo debajo de la pantalla, en la parte izquierda).

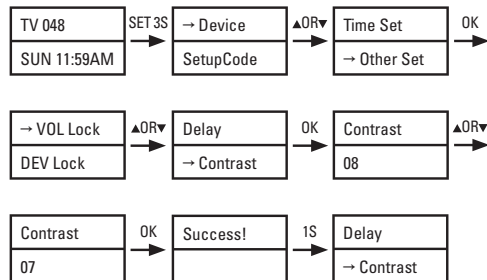
1. Presione la tecla SET de su mando a distancia y manténgala pulsada durante más de 3 segundos, luego suéltela (notará que cambia la pantalla).
2. Presione las teclas ▲○▼ hasta encontrar en el menú de la pantalla LCD la opción OtherSet (otros ajustes), luego presione la tecla OK.
3. Presione las teclas ▲○▼ en el menú de la pantalla LCD para seleccionar Back Light (retroiluminación), luego presione la tecla OK.
4. Presione las teclas ▲○▼ del menú de la pantalla LCD para situar la flecha que aparece a la izquierda del menú en la posición de modo On (activado) o Off (apagado).
5. Presione las teclas ◀○▶ cuando la flecha de selección de modo esté situada en On, para establecer el tiempo durante el cual la iluminación del Mando a Distancia permanecerá encendida (los períodos de la iluminación pueden ir de 5-30 segundos, aumentando en 5 segundos cada vez.).
6. Presione la tecla OK de la pantalla LCD para salvar los cambios realizados, seguidamente la pantalla LDC le mostrará Success! (éxito) y aparecerá el menú de Otros Ajustes. Usted puede finalizar la configuración presionando la tecla EXIT para volver al menú anterior, o usar las teclas ▲○▼ para seleccionar otros ajustes de ese menú.



E. Ajuste del Contraste

Si usted no está satisfecho en como ve las teclas de la pantalla LCD, puede mejorar la visualización de la misma mediante el contraste, siguiendo para ello, los siguientes pasos:

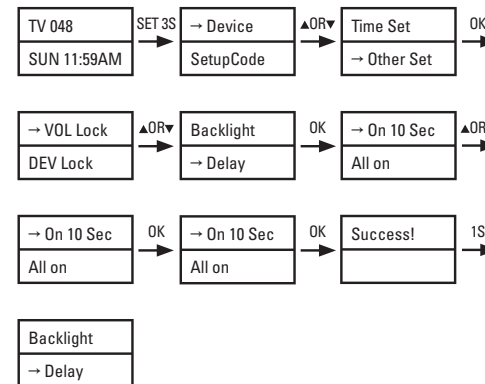
1. Presione la tecla SET de su mando a distancia y manténgala pulsada durante más de 3 segundos, luego suéltela (notará que cambia la pantalla).
2. Presione las teclas ▲○▼ hasta encontrar en el menú de la pantalla LCD la opción OtherSet (otros ajustes), luego presione la tecla OK.
3. Presione las teclas ▲○▼ en el menú de la pantalla LCD para seleccionar Contrast (contraste), luego presione la tecla OK.
4. Presione las teclas ▲○▼ en el menú de la pantalla LCD para ajustar el nivel de contraste de la pantalla, cuando alcance el nivel que le satisfaga presione la tecla OK y en la pantalla le aparecerá Success! (éxito).
5. Usted puede finalizar la configuración presionando la tecla EXIT para volver al menú anterior, o usar las teclas ▲○▼ para seleccionar otros ajustes de ese menú.



F. Retardo del LCD

El Retardo del LCD es el tiempo que quiere que su pantalla se quede encendida. Si usted establece el retardo en All On (siempre encendido), la pantalla LCD está encendida siempre (es importante saber que el consumo de energía de este modo es muy alto). Si usted selecciona el modo set up On:X segundos, la pantalla LCD se mantendrá encendida durante el periodo de tiempo que usted indique y luego se apagará automáticamente. Para configurar esta opción debe hacer:

1. Presione la tecla SET de su mando a distancia y manténgala pulsada durante más de 3 segundos, luego suéltela (notará que cambia la pantalla).
2. Presione las teclas ▲○▼ hasta encontrar en el menú de la pantalla LCD la opción OtherSet (otros ajustes), luego presione la tecla OK.
3. Presione las teclas ▲○▼ en el menú de la pantalla LCD para seleccionar Delay (retardo), luego presione la tecla OK.
4. Presione las teclas ▲○▼ para seleccionar On:xxSEC o All on.
5. Presione las teclas ◀○▶ para seleccionar el tiempo de encendido de la pantalla LCD (el tiempo de encendido de la pantalla LCD puede ser de entre 5-60 segundos en periodos de 5 segundos).
6. Presione la tecla OK de la pantalla LCD para salvar los cambios realizados, seguidamente la pantalla LDC le mostrará Success! (éxito) y aparecerá el menú de Otros Ajustes. Usted puede finalizar la configuración presionando la tecla EXIT para volver al menú anterior, o usar las teclas ◀○▶ para seleccionar otros ajustes de ese menú.



G. Beep

Si el Beep está activado (On), Sonará un Beep cada vez que usted presione una tecla.

1. Presione la tecla SET de su mando a distancia y manténgala pulsada durante más de 3 segundos, luego suéltela (notará que cambia la pantalla).
2. Presione las teclas ▲○▼ hasta encontrar en el menú de la pantalla LCD la opción OtherSet (otros ajustes), luego presione la tecla OK.
3. Presione las teclas ▲○▼ en el menú de la pantalla LCD para seleccionar Beep, luego presione la tecla OK.
4. Presione las teclas ▲○▼ del menú de la pantalla LCD para situar la flecha que aparece a la izquierda del menú en la posición de modo On (activado) o Off (apagado).
5. Presione la tecla OK de la pantalla LCD para salvar los cambios realizados, seguidamente la pantalla LDC le mostrará Success! (éxito) y aparecerá el menú de Otros Ajustes. Usted puede finalizar la configuración presionando la tecla EXIT para volver al menú anterior, o usar las teclas ▲○▼ para seleccionar otros ajustes de ese menú.

H. Borrar Todo

Borra todos los datos de configuración y devuelve su Mando a Distancia a los valores por defecto, es decir, su mando volverá al estado de configuración en el que lo compro.

1. Presione la tecla SET de su mando a distancia y manténgala pulsada durante más de 3 segundos, luego suéltela (notará que cambia la pantalla).
2. Presione las teclas ▲○▼ hasta encontrar en el menú de la pantalla LCD la opción OtherSet (otros ajustes), luego presione la tecla OK.
3. Presione las teclas ▲○▼ en el menú de la pantalla LCD para seleccionar Clear All (limpiar todo), luego presione la tecla OK y en la pantalla LCD le aparecerá Sure Clear (limpiar seguro).
4. A continuación presione OK para borrar todas las configuraciones y volver a los valores predefinidos del Mando a Distancia.

Contents

Introduction	14
Device Code Assignment	15
Look at Your Remote Control	15
Realize the Keys	15
Battery Installation	16
Device Edit	16
Adding a device	16
Delete a device	16
Device Set-up	17
Direct Set Up by Brand and Code	17
Set-Up by Auto Search	17
Set-Up by Enter code	18
Learning	18
Learn a Command	18
Delete learnt a key	19
Delete all learnt Command for a device	19
Delete learnt all	19
Changing Touch Screen Layout	20
Macro Function	20
Set up Macro	20
Delete Macro	21
Other Set-up	21
A. Setup Clock	21
B. Volume Lock	21
C. Device Lock	22
D. Back light	22
E. Contrast Adjust	22
F. LCD Delay	23
G. Beep	23
H. Clear All	23

Introduction

Thank you for your purchase the 40083 Learning Digital Touch Screen Universal Remote Control. You have selected a new designed Digital Touch Screen Universal Remote Control with latest concept and technology. Based on our creative design, it has the easiest and fastest way to set up directly by the brand name and code no. in its LCD screen even if without the manual book later.

The 40083 digital touch screen universal remote controls can work almost all brands of Televisions (TV), DVD-players and DVR-players (DVD), DVB receivers and (digital) Satellite receivers and Cable box (DVB), Video Recorders (VCR), Tuner receivers (TUNER), Tape receivers (TAPE), CD-players (CD), Audio amplifiers and LD players and other Audio (AUX). You can controls 8 devices and add 8 new devices.

You can use Auto Search to scan the code library in case of you can not find your device brand in the code list.

Besides, 40083 can learn a new code from an original remote control to supplement the codes in case of its shortage.

The 40083 touch screen universal remote control can operate all main functions of your selected devices. It supports TV TEXT and Menu function for your TV as your original remote control.

Macro function makes several sequent operations with one button for your home theater. Volume lock can fix VOL+/VOL- button to control Amplifier only for your home theater.

Device lock can fix the device against changing by a new set up until you unlock it.

40083 has backlight for LCD screen.

All the set up data will be stored in back up memory permanently, you don't need to be worry about data loss when you replace battery.

The 40083 touch screen universal remote control has also real time clock to show you're the week, date, time and AM or PM.

40083 will show you when batteries become low.

Please enjoy the time with this new intelligent touch screen universal remote control.

Device Code Assignment

Bank	for Device	Initial code	Total of codes
TV	TV	048	488
Video	Video	075	182
DVB	Satellite,Cable,DVB	075	403
DVD	DVD, DVR	026	190
CD	CD	035	124
TUNER	TUNER	039	114
TAPE	TAPE	067	134
AUX	AMP, LD,VCD	032	204

Total codes: 1839

Look at Your Remote Control

Realize the Keys



SET

For you start to set up (program) the remote control or show you the status in LCD screen.

LEARN

Used to setup learning functions.

Macro

Lets you make sequent operation for you home theater.

Device

Lets you to switch devices TV and TV1(VCR and VCR1,....)

Page

Lets you to switch between Page1 and Page2 of touch screen buttons. If you hold down for 3 seconds, you will see the date and year on LCD screen.

Light

Lets you control the touch screen back light.

Power

Turns the device on and off. Press the power button to show all available LCD choice for all buttons in LCD layout mode.

TV,VCR,DVB,DVD,CD,TAPE,TUNER,AUX

Lets you select the device which you want to control.

CH±

Works like the Channel Up and Down key on your original remote control.

VOL± and MUTE

Controlling the volume, like as the Volume Up and Down and Mute key on your original remote control.

0-9

The number keys operate the same function as on your original remote control.

ENTER

Used after direct channel number entry to immediately change to the selected channel.

MENU

Works like the Menu (to adjust some features of your device) or OSD (on-screen display) or Memory key on your original remote control.

- ◀ REW Fast Reverse
- ▶ PLAY operate your DVD or CD
- ▶▶ FFWD Fast Forward
- REC Record
- STOP terminate your operation
- || PAUSE terminate the operation for a moment and standby

▲▼◀▶ **OK, EXIT** Works like the **UP, DOWN, LEFT, RIGHT, OK, EXIT** Keys on your original remote control for menu function. But during set up mode, they are used for cursor, confirm and exit to program your remote control only.

-  **Television video**
-  **TV and text mixed**
-  **Teletext mode**
-  **Page hold**

R,G,Y, and **B** Red Green Yellow and Blue for TV Fast Text.

Note: Before you set up any function, you must activate the 40083 on first by touching the screen or pressing any key on the remote control.

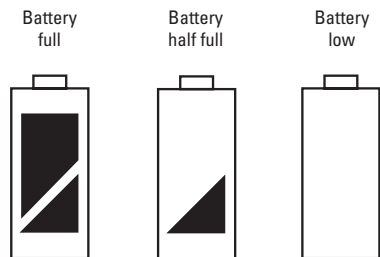
Battery Installation

This remote control needs 4 batteries to work with. please refer to the direction marks inside the battery apartment and please put 4 pieces of fresh AAA in the battery apartment. Alkaline batteries are recommended since it has a large LCD screen to run out of more power consumption than the common universal remote control.

To install the batteries:

- Turn the remote over, pull up on the tap and lift the cover off.
- Insert the batteries matching the batteries to the (+) and (-) marks inside the battery case.
- Slide the battery cover back into the place.

Note: Whenever the batteries need replacement, the LCD remote will indicate with battery low message. Please replace them with new batteries now. All settings you have programmed into the new remote control will be stored in memory even if you take off the batteries (but you may need to reset the clock).

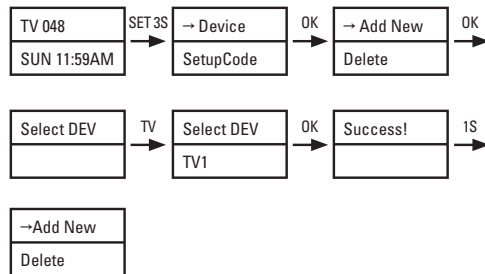


Device Edit

Adding a Device

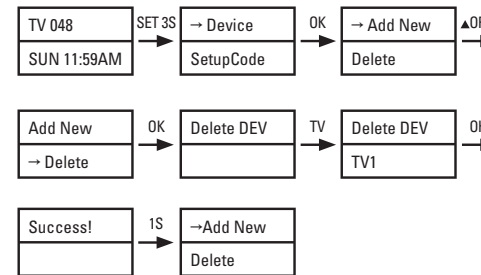
If you want to operate the second TV (or second VCR, DVB, DVD, CD, TAPE, TUNER etc.), you can add a new device. Please just operate the steps following:

- Press the SET key on your remote control for more than 3 seconds, then release it.
- Press the ▲or▼ keys to select to Device in LCD menu, and press the OK key.
- Press the ▲or▼ keys to select to Add New in the LCD menu, and press the OK key, the LCD shows SelectDEV, then please you press device key to select your desired adding device (e.g. TV or DVD ...). If you add more than 8 new devices, the LCD will shows Full.
- Press the OK key to save it and LCD shows Success!.
- If you add other devices please repeat steps 3-5. You can press device key (e.g. TV) again to finish SET UP or use ▲or▼ to select other set up.



Delete a Device

- Press the SET key on your remote control for more than 3 seconds, then release it.
- Press the ▲or▼ keys to select to Device in LCD menu, and press the OK key.
- Press the ▲or▼ keys to select to Delete in the LCD menu, and press the OK key LCD shows DeleteDEV, then you press device key to select your desired delete device(e.g. TV,DVD...). If no new add device ,LCD shows EMPT.
- Press the OK key to save it and LCD shows Success! .
- If you delete other device please repeat steps 3-4. You can press device key (e.g. TV) again to finish SET UP or use ▲or▼ to select other set up.

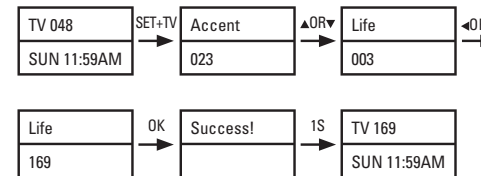


Device Set-up

Direct Set Up (by Brand and Code)

If you know the device's brand name, you can set up by Direct Set-up (search on screen by brand name directly and choose the code).

- Turn on the device (e.g. TV, DVD...) you would like to operate. If it is a VCR, Please insert a tape.
- Press and hold the SET key on your remote control. Then press (simultaneously) one of the device keys (e.g. TV, DVD...).
- Then release them, the Brand will be displayed on the screen.
- You can press the ▲or▼ key to select the brand of your device (e.g. your TV brand: Life).
- Check the function of the keys (e.g. POWER CH+ CH- VOL+ VOL- MUTE). If none of the keys of your new remote control can work, or most of the keys work improperly, please try another code by the ◀or▶ key, until all basic functions operate properly.
- If you are satisfied with the code, please just press the OK key to save it. LCD shows Success! then it finishes the set up. You can press device key (e.g. TV) again to finish SET UP or use ▲or▼ to select other set up.



Remark:

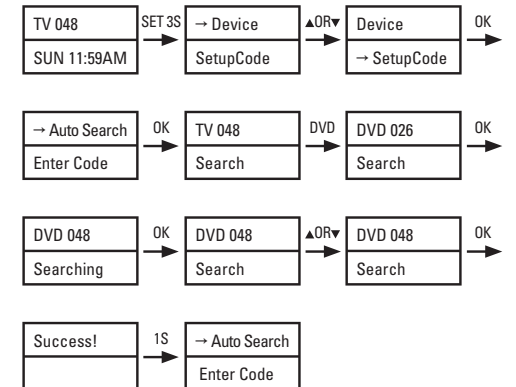
- To return to beginning status, please press the EXIT key or the device key (e.g. TV, or VCR...)
- You must point your remote control to the device what you wanted to control during when you test the keys.

- The keys of ▲▼◀▶ OK, EXIT ... only used to set-up your new remote control during set up. You can't control your device as normal menu function at this moment until you quit from set up.
- If the device is locked, you must first unlock the device then setting up.

Set-up by Auto Search

If the set-up by brand and code failed or you cannot find the brand name in your remote control screen, you may use the Auto Search to find the correct code to operate your device.

- Turn on the device (e.g. TV, DVD...) you would like to operate. If it is a VCR, Please insert a tape.
- Press the SET key on your new remote control for more than 3 seconds, then release it.
- Press the ▲or▼ keys to select to SetupCode in LCD menu, and press the OK key.
- Press the ▲or▼ keys to select to Auto Srch in the LCD menu, and press the OK key, then you press device key to select your desired operation device(e.g. DVD) and then press the OK key to start the Auto Search.(you must point your remote control to your device at the moment).
- See if the device reacts or not, once the device reacts,please press any key to stop the search.
- Test if most of keys work good or not. If most of keys work not very well , please press the ▲or▼ keys to select other code.
- If you find one satisfied code ,please press the OK key to save it and LCD shows Success!. You can press device key (e.g. TV) again to finish SET UP or use ▲or▼ to select other set up.

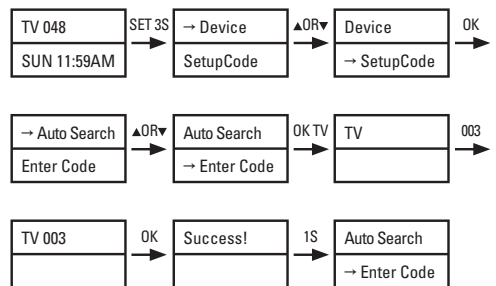


Remark:

1. In case of you did not stop the search on time when device reacted, you may press the **▲OR▼** key to search back to find the passed code.
2. The keys of **▲▼** OK, EXIT are only used to set-up your new remote control during the Auto Search, you can't control your device for menu function at the moment until you quit from the set up .
3. When remote control searches through all codes, the remote control will stop at the beginning code of the search.
4. If the device is locked, you must first unlock the device then set up.

Set-up by Enter Code

1. Switch on the device, which you would like to control (e.g. TV, DVD...).
2. In the back section of this manual, please find the brand name and code no of your device brand (e.g. Lifetec 003,010,062,).
3. Press the SET key on your new remote control for more than 3 seconds, then release it.
4. Press the **▲OR▼** keys to select to SetupCode in LCD menu, and press the OK key.
5. Press the **▲OR▼** keys to select to EnterCode in LCD menu, and press the OK key.
6. Then you press device key to select your desired operation device(e.g. TV, DVD...) and then press the OK key, you must now enter the 3-digit device code (e.g. 003 for Lifetec TV).
7. Press the OK key to save it and LCD shows Success!, and press EXIT key two times to exit the SETUP mode.
8. Please you check the function of the keys on remote control. If most of keys on your new remote control do not function correctly, please try to another 3-digit device code (e.g. 010...) from the code list under the same brand. Then repeat steps 3 to 7 until all the basic functions operate correctly. You can press device key (e.g. TV) again to finish SET UP or use **▲OR▼** to select other set up.



Learning

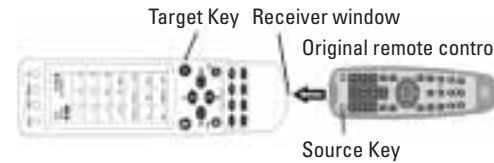
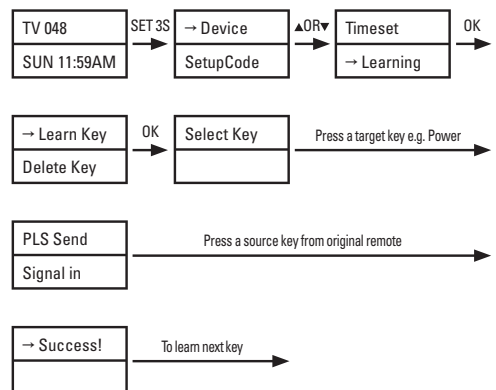
The LEARN feature is used to supplement the preprogrammed code list. The standard code list may provide most of the functions needed, but you can add a small number of additional functions for your remote control. Or you can add a new code from a new original remote control which shortage in the code list.

In learn mode, you must need to prepare another original remote control that you will take the codes into your 40083. You can select Learn Key to learn commands, or Delete Key to delete learnt commands, or choose Delete DEV to delete all commands under a device, or Delete All for all learnt commands under all devices in learning category.

You can enter into the learning mode to press and hold LEARN key for more than 3 seconds.

Learn a Command

1. Press a device key (e.g. TV) where you want to learn.
2. Press and hold the SET key for more than 3 seconds, then release it.
3. Press the **▲OR▼** key to Learning in LCD menu, and then press the OK key.
4. Press the **▲OR▼** key to Learn Key in LCD menu and then press the OK key LCD shows Select Key, if you exit learn mode, please press the device key.
5. Select the (target) key you wanted to learn (e.g. Power). The LCD display PLS Send Signal in.
6. Point the transmitter of the original remote control remotes face to the receiver window of 40083 by approximately 50mm apart.
7. Press and hold the original remote key (e.g. Power) until the LCD display Success! for 1 second. If LCD display Failed, please Repeat Steps 4-6.
8. Repeat Steps 4-6 to learn more other keys.
9. Press a device key (e.g. TV) to quit the learn operation when all desired remote commands are learnt.



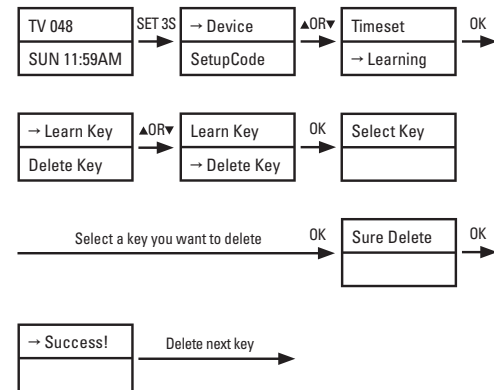
Remark:

1. A selected target key can be multi learnt from different sources key, 40083 will store the final learnt signal only.
2. All usual function keys can be learnt.
3. Some code form may not be learnt by this remote control (due to the material cost limit.)
4. You can learn about 100 key totally for 8 devices and 8 new devices.

Delete the Learnt Key

If you like to delete a learnt command, you can follow the steps as below:

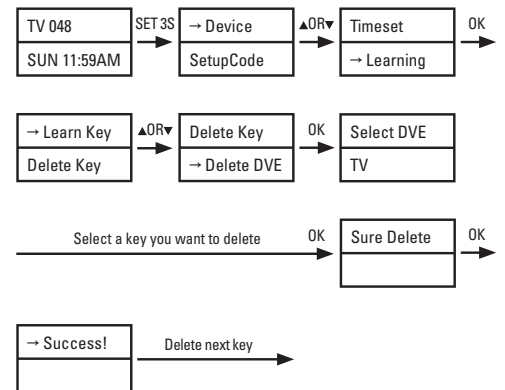
1. Press the device key (e.g. TV) where the command you like to delete from.
2. Press and hold the SET key for more than 3 seconds, then release it.
3. Press the **▲OR▼** key to Learning in LCD menu, then press the OK key
4. Press the **▲OR▼** key to Delete Key in LCD menu and then press the OK key.
5. Press the key on 40083 that you want to delete, the LCD shows Sure Delet and then press the OK key to confirm, the LCD will show Success! .
6. Repeat Step 4 ~5to delete next keys you wanted.
7. Press a device key (e.g. TV) to quit the delete operation when all desired remote commands are deleted.



Delete All Learnt Command For a Device

If you like to delete all learnt commands in a device with one order instead of deleting every key one by one, please follow the below steps:

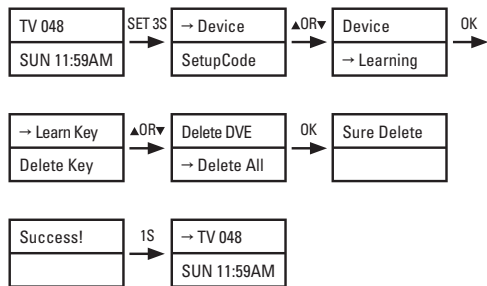
1. Press a device key (e.g. TV) where you want to delete commands from.
2. Press and hold the SET key for more than 3 seconds, then release it.
3. Scroll **▲OR▼** key to Learning in LCD menu, and then press the OK key.
4. Scroll **▲OR▼** key to Delete DEV in LCD menu and then press the OK key.
5. You select device want to delete, and then press the OK key.
6. The LCD shows Sure Delet and then press the OK key, the LCD shows Success! .
7. Repeat step 5 to delete commands in other device key.
8. Press EXIT key to quit deletes operation.



Delete All Learnt Keys

If you like to delete all learnt commands in the unit, please follow the below steps:

1. Press and hold the SET key for more than 3 seconds, then release it.
2. Scroll **▲OR▼** key to Learning in LCD menu, then press the OK key.
3. Scroll **▲OR▼** key to Delete All in LCD menu and then press the OK key.
4. The LCD shows Sure Delet, then press the OK, LCD shows Success! to finish the deletion.



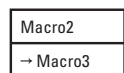
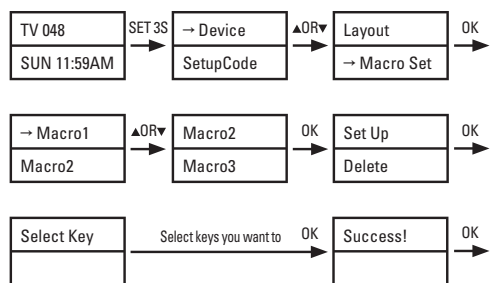
Macro Function

Set up Macro

Macro function let you make sequent operation for you home theater. Please press and hold the MACRO key and 1 key (or 2,3 key), and then release them. The remote control will send out a sequent IR commands that you programmed before.

You can set up a Macro by following below steps:

1. Press and hold the SET key for more than 3 seconds, then release it.
2. Press the Δ OR ∇ key to select MacroSet on LCD menu, and then press the OK key.
3. Press the Δ OR ∇ key to select the Macro1 (or Macro2 or Macro3) on LCD menu, then press the OK key.
4. Press the Δ OR ∇ key to select the Set Up in LCD menu, and then press the OK key.
5. You can select the device and function key for a sequent operation what you enjoyed. (e.g.: TV+POWER+MUTE+AV, DVD+PLAY, VCR+RECORD, etc. That means you want to turn on the TV and shut off its sound, switch TV and input to AV port, DVD start to play disc, VCR begins to record at the same time.)
6. Press the OK key to save the setting, LCD shows Success! then exit to current setup state.
7. You can press any device key to finish set up or press the EXIT key to last state and use Δ OR ∇ to select other set up.



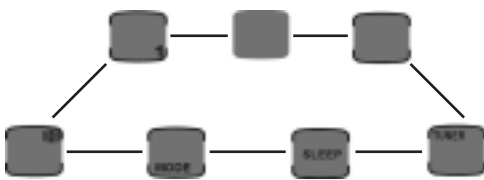
Remark:

1. You can set up to maximum 10 commands in a MACRO.
2. Make sure all the keys can send out signals, otherwise even if you programmed these keys into the MACRO, it still can not work properly when you operate MACRO function. You can check those keys by pressing them to see the relative Device buttons to flash or not before you set up MACRO.

Changing Touch Screen Layout

The layout edit mode enables you to customize the 40083's Touch Screen display to match your existing remote controls. Please follow the below steps:

1. Press and hold the SET key for more than 3 seconds, then release it.
2. Press the Δ OR ∇ key to select Layout in LCD menu, and then press the OK key.
3. Press the device keys to select modification.(ex. Press TV)Press the Page key to change to the Touch Screen page that you want to modify. Press the power button to show all available LCD choice for all buttons.
4. Touch the button that you wish to change(you may change as many button as you wish.)
5. As long as you touch the button at each time, its appearance will be changed.

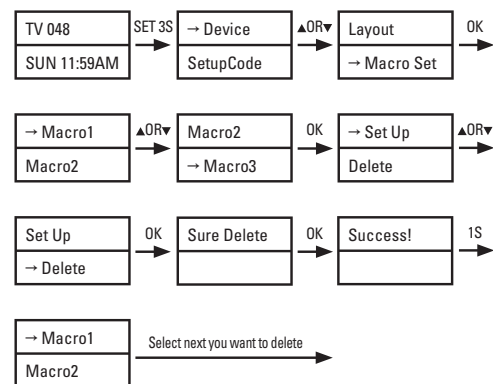


6. Presione la tecla SET para salvar los cambios y la pantalla LCD le mostrará Success! (éxito), luego presione la tecla EXIT para salir del modo configuración.

3. Make sure the device must have relative conditions when you operate MACRO function. For example the disc must be inserted into the DVD player and a video tape must be inserted into the VCR when you like to play the DVD or make a record by your VCR.

Delete Macro

1. Press and hold the SET key for more than 3 seconds, then release it.
2. Press the Δ OR ∇ key to select the Macro in LCD menu, and then press the OK key.
3. Press the Δ OR ∇ key to select the Macro2 in LCD menu, and then press the OK key.
4. Press the Δ OR ∇ key to select the Delete in LCD menu, and then press the OK key.
5. The LCD shows Sure Delete, Press the OK key to confirm the delete and LCD display Success! then back to last state.
6. You can press any device key to finish the delete operation or press the EXIT key to last state and use Δ OR ∇ to select other set up.



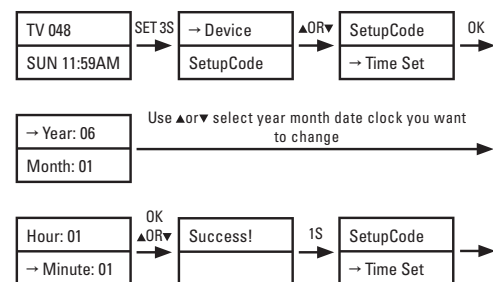
Other Set-Up

A. Set up Clock

You can set up the clock on your 40083 LCD remote control and the clock will be displayed on the screen.

1. Press and hold the SET key for more than 3 seconds, then release it.
2. Press the Δ OR ∇ key to select the TimeSet in LCD menu, and then press the OK key.
3. Press the Δ OR ∇ key to select desired setup items such as Year, Month, Date, Day, Hour and Minute, then press the Δ OR ∇ key to change the year, month ,date ,day, hour and minute.
4. Press the Δ OR ∇ key to select AM or PM.

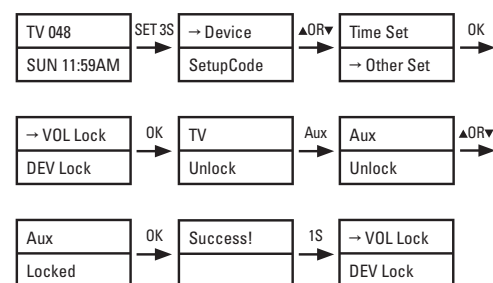
5. Press the OK key to save the setting and LCD display Success! for 1 second then exit to current setup state, if you enter errors, the LCD screen shows Error for 1 second.You can press any device key to finish set up or press EXIT key to return to the last state.



B. Volume Lock

This function makes you very convenient when you only use one device to adjust volume. For example, you may use your amplifier as your main volume control, then you can use this function to fix the volume and mute key of AUX, no matter which device you will use (even you will use TV, DVD, VCR etc), the volume and mute key on remote control still control the volume and mute of your amplifier.

1. Press and hold the SET key for more than 3 seconds, then release it.
2. Press the Δ OR ∇ key to select the OtherSet in LCD menu, and then press the OK key.
3. Press the Δ OR ∇ key to select the VOL Lock in LCD menu, and then press the OK key.
4. Press the device key to select the device you want to fix, such as AUX.
5. Press the Δ OR ∇ key to change to the Locked or Unlock mode.
6. Press the OK key to save the setting and LCD display Success! then to current setup state, You can press any device key to finish set up or press the EXIT key to last state, or you can use Δ OR ∇ to select other set up.

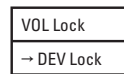
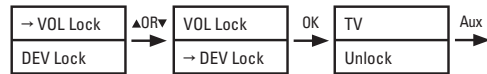
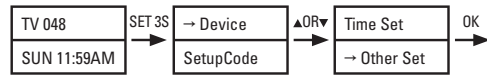


Remark:

You can only lock one device for the volume and mute of your new remote control. The locked device will be unlocked when you lock on the other device automatically.

C. Device Lock

- You can use Device lock function to fix current device code and this device code cannot be changed by brand and code set up or auto search. You can set it to the Off to quit from this function.
1. Press and hold the SET key for more than 3 seconds, then release it.
 2. Press the Δ OR ∇ key to select the OtherSet in LCD menu, then press the OK key.
 3. Press the Δ OR ∇ key to select the DEV Lock in LCD menu, and then press the OK key.
 4. Press the device key to select the device that you want to fix, such as TV (or DVD, or DVB....)
 5. Press the Δ OR ∇ key to change to the Locked or Unlock mode.
 6. Press the OK key to save the setting and LCD display Success! then exit to current setup state. You can press any device key to finish set up or press the EXIT key to last state or you can use Δ OR ∇ to select other set up.



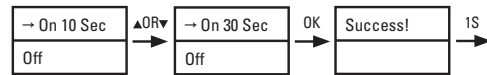
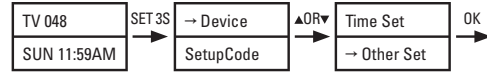
Remark:

You can fix all device codes but these device codes cannot be changed by neither Auto Search nor Brand Code Set up.

D. Backlight

If the background light is on, the background light will be lighted up when you press any key.

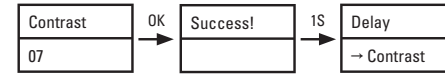
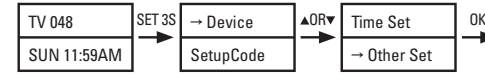
1. Press and hold the SET key for more than 3 seconds, then release it.
2. Press the Δ OR ∇ key to select the OtherSet in LCD menu, and then press the OK key.
3. Press the Δ OR ∇ key to select the BackLight in LCD menu, and then press the OK key.
4. Press the Δ OR ∇ key to change to the On or Off mode.
5. Press the Δ OR ∇ key to select Back Light on time (change length of Back Light on-time from 5-30 seconds and 5 seconds as a step.).
6. Press the OK key to save setting and LCD shows Success! then exit to current setup state, You can press any device key to finish set up or press the EXIT key to last state, or you can use Δ OR ∇ to select other set up.



E. Contrast Adjust

If you are not satisfied the screen contrast of your remote control, you can use below steps to change it:

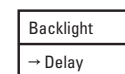
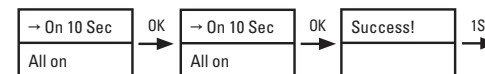
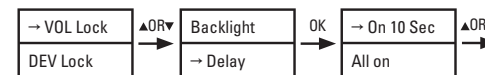
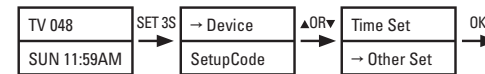
1. Press and hold the SET key for more than 3 seconds, then release it.
2. Press the Δ OR ∇ key to select the OtherSet in LCD menu, then press the OK key.
3. Press the Δ OR ∇ key to select the Contrast in LCD menu, then press the OK key.
4. Press the Δ OR ∇ key to adjust contrast level, and then press the OK key when you satisfied the LCD shows Success!.
5. You can press any device key to finish set up or press the EXIT key to last state, or you can use Δ OR ∇ to select other set up.



F. LCD Delay

If you set the Delay to On, that means the LCD screen is always on (it is convenient to see the status but it is bigger power consumption). If you set up Delay to Off, the LCD screen will be on for some time and then be off after any operation on your remote control and you can change the length of on time as below steps.

1. Press and hold the SET key for more than 3 seconds, then release it.
2. Press the Δ OR ∇ key to select the OtherSet in LCD menu, and then press the OK key.
3. Press the Δ OR ∇ key to select the Delay in LCD menu, and then press the OK key.
4. Press the Δ OR ∇ key to select On:xxSEC or All on.
5. Press the Δ OR ∇ key to select LCD on time (change length of LCD on-time from 5-60 seconds and 5 seconds as a step.).
6. Press the OK key to save setting and LCD display Success! for 1 second. You can press any device key to finish set up or press the EXIT key to last state, or you can use Δ OR ∇ to select other set up.



Remark:

Change length of LCD on time from 5-60 seconds and 5 seconds as a step.

G. Beep

If the Beep is on, the Beep will be beep when you press any key.

1. Press and hold the SET key for more than 3 seconds, then release it.
2. Press the Δ OR ∇ key to select the OtherSet in LCD menu, and then press the OK key.
3. Press the Δ OR ∇ key to select the Beep in LCD menu, and then press the OK key.
4. Press the Δ OR ∇ key to change to the On or Off mode.
5. Press the OK key to save the setting, and LCD shows Success! then exit to current setup state, You can press any device key to finish set up or press the EXIT key to last state, or you can use Δ OR ∇ to select other set up.

H. Clear All

Erase all the setting up data, and go back to the factory default settings.

1. Press and hold the SET key for more than 3 seconds, then release it.
2. Press the Δ OR ∇ key to select the OtherSet in LCD menu, and then press the OK key.
3. Press the Δ OR ∇ key to select the Clear All in LCD menu, and then press the OK key and LCD shows Sure Clear.
4. Then press the OK key to clear all settings and go back to original default settings.

Introdução

Introdução	24
Atribuição de Códigos ao Dispositivo	25
Observe o seu Controlo Remoto	25
Familiarize-se com os Botões	25
Colocação das Pilhas	26
Editar Dispositivo	26
Adicionar um dispositivo	26
Eliminar um dispositivo	26
Configuração do Dispositivo	27
Configuração Directa por Marca e Código	27
Configuração por Procura Automática	27
Configuração por Introdução de Código	28
Memorização	28
Memorizar um Comando	28
Eliminar botão memorizado	29
Eliminar todos os Comandos memorizados para um dispositivo	29
Eliminar todas as memorizações	29
Modificar a Disposição no Visor Táctil	30
Função Macro	30
Configurar Macro	30
Eliminar Macro	30
Outras Configurações	31
A. Configurar Relógio	31
B. Bloqueio do Volume	31
C. Bloquear Dispositivo	32
D. Retroiluminação	32
E. Ajuste de Contraste	32
F. Retardamento do LCD	33
G. Sinal Sonoro	33
H. Eliminar Tudo	33

Introdução

Obrigado por adquirir o Controlo Remoto Universal 40083 com Ecrã Táctil de Memorização Digital. Elegeu o recém-concebido Controlo Remoto Universal com Ecrã Táctil Digital que inclui a mais avançada tecnologia e inovação. Baseado na nossa concepção criativa, está equipado com o sistema mais simples e rápido de configuração no ecrã LCD, directamente pelo nome da marca e respectivo código, mesmo que, mais tarde, não tenha o manual.

O controlo remoto universal com ecrã táctil 40083 pode funcionar com quase todas as marcas de televisões (TV), leitores de DVD e gravadores DVR (DVD), receptores DVB e receptores de satélite (digitais) e descodificadores de emissão por cabo (DVB), gravadores de vídeo (VCR), receptores de rádio (TUNER), leitores de cassetes (TAPE), leitores de CD (CD), amplificadores áudio e leitores de LD e outros dispositivos áudio (AUX). Pode controlar 8 dispositivos e adicionar mais 8 novos dispositivos.

Pode utilizar a Auto Search (Procura Automática) para percorrer o directório de códigos no caso de não encontrar a marca do seu aparelho na lista de códigos.

Além disso, o 40083 pode memorizar um novo código a partir de um controlo remoto original para complementar os códigos, caso estes não sejam suficientes.

O controlo remoto universal com visor táctil 40083 pode activar todas as funções principais dos seus dispositivos seleccionados. Suporta as funções de TV TEXTO e Menu da sua televisão, tal como o respectivo controlo remoto original.

A função Macro permite efectuar várias operações consecutivas no seu sistema de cinema em casa, pressionando um único botão.

Volume lock (Bloqueio do volume) define o botão VOL+/VOL- para controlar o Amplificador apenas para o seu sistema de cinema em casa.

Device lock (Bloquear dispositivo) pode bloquear um dispositivo para evitar que volte a ser configurado, até ser desbloqueado. O ecrã LCD do 40083 é retroiluminado.

Todos os dados de configuração serão guardados permanentemente na memória de segurança, pelo que não precisa de se preocupar com a perda de dados quando trocar a pilha.

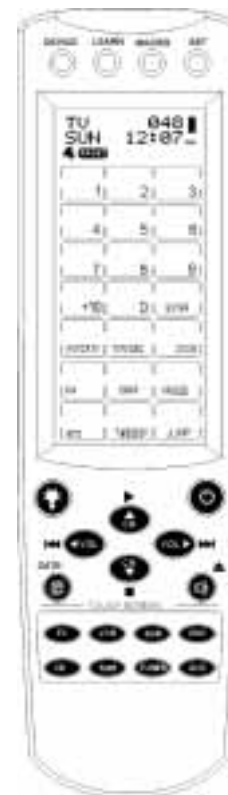
O controlo remoto universal com ecrã táctil 40083 também está equipado com um relógio para lhe indicar a semana, data, hora e AM ou PM. O 40083 indicará quando as pilhas ficarem fracas. Aproveite o tempo com este novo controlo remoto universal inteligente com visor táctil.

Atribuição de Códigos ao Dispositivo

Bank	para Dispositivo	Código Inicial	Total de códigos
TV	Televisão	048	488
Vídeo	Vídeo-gravador	075	182
DVB	Satélite, Cabo, DVB	075	403
DVD	DVD, DVR	026	190
CD	CD	035	124
TUNER	RÁDIO	039	114
TAPE	CASSETE	067	134
AUX	AMP, LD, VCD	032	204

Total de 1839 códigos

Observe o seu Controlo Remoto Familiarize-se com os Botões



SET

(CONFIGURAÇÃO) Para iniciar a configuração (programação) do controlo remoto ou para indicar o estado no visor LCD.

LEARN

(MEMORIZAR) Utilizado para as funções de memorização.

Macro

Permite-lhe efectuar operações sequenciais no seu sistema de cinema em casa.

Device

(Dispositivo) Permite-lhe alternar entre os dispositivos TV e TV1 (VCR e VCR1...)

Page

(Página) Permite-lhe alternar entre a Page1 (Página1) e a Page2 (Página2) dos botões do ecrã táctil. Se o mantiver pressionado durante 3 segundos, irá visualizar a data e o ano no ecrã LCD.

Light

(Luz) Permite-lhe controlar a retroiluminação do ecrã táctil.

Power

(Alimentação) Liga e desliga o dispositivo. Pressione o botão Power (Alimentação) para ver todas as opções disponíveis de visualização no modo de disposição do LCD.

TV,VCR,DVB,DVD,CD,TAPE,TUNER,AUX

Permitem-lhe seleccionar o dispositivo que pretende controlar.

CH±

Funciona como os botões Canal para cima e para baixo do seu controlo remoto original.

VOL± and MUTE

(SILÊNCIO) Controla o volume, como os botões volume mais alto e mais baixo e Mute (Silêncio) do seu controlo remoto original.

0-9

Os botões numéricos têm a mesma função que os do seu controlo remoto original.

ENTER

Utilizado após introduzir um número de canal, para mudar imediatamente para o canal seleccionado.

MENU

Funciona como o Menu (para alterar algumas características do seu dispositivo) ou o OSD (on-screen display) ou o botão Memory (Memorizar) no seu controlo remoto original.

◀ REW (Retrocesso Rápido)

▶ PLAY (acciona o seu DVD ou CD)

▶▶ FFWD (Avanço Rápido)

● REC (Gravar)

■ STOP (termina a operação)

|| PAUSE (termina a operação momentaneamente e permanece em modo de espera)

▲ ▼ ◀ ▶ OK, EXIT funcionam como os botões UP, DOWN, LEFT, RIGHT, OK, EXIT do seu controlo remoto original no menu. No entanto, durante o modo de configuração, são utilizados como cursor. Confirmar e sair para programar será unicamente o seu controlo remoto.

- Televisão e vídeo
- TV e texto combinados
- Modo Teletexto
- Fixar página

R,G,Y, and B Vermelho, Verde, Amarelo e Azul para Seleção Rápida no Teletexto.

Nota: Antes de configurar qualquer função, tem primeiro que activar o 40083 tocando no visor ou premindo qualquer botão do controlo remoto.

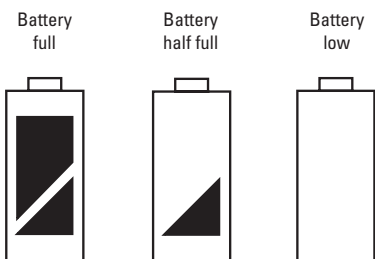
Colocação das Pilhas

Este controlo remoto necessita de 4 pilhas para funcionar. Tenha em atenção a orientação dos pólos no interior do compartimento das pilhas e coloque 4 pilhas AAA novas. Recomendamos pilhas alcalinas pois o controlo remoto possui um grande visor LCD que consome mais energia do que os controlos remotos universais comuns.

Para colocar as pilhas:

- Vire o controlo remoto ao contrário, levante a patilha e abra a tampa do compartimento.
- Insira as pilhas fazendo corresponder os pólos (+) e (-) das pilhas com as indicações no interior do compartimento das pilhas.
- Volte a deslizar a tampa do compartimento das pilhas para o seu lugar.

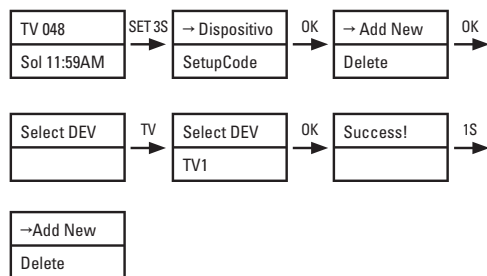
Nota: Sempre que for necessário substituir as pilhas, o LCD do controlo remoto indicará uma mensagem de pilhas fracas. Colocar agora pilhas novas. Todas as configurações que programou no novo controlo remoto ficarão guardadas na memória mesmo quando retirar as pilhas (mas poderá ter que reiniciar o relógio).



Editar Dispositivo Adicionar um Dispositivo

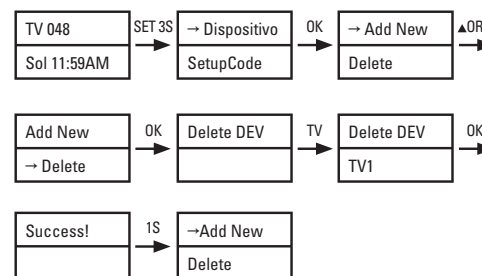
Adicionar um Dispositivo
Se pretender activar a segunda TV (ou segundo VCR, DVB, DVD, CD, TAPE, TUNER, etc.), pode adicionar um novo dispositivo. Basta apenas efectuar os seguintes passos:

- Pressione o botão SET (CONFIGURAÇÃO) no seu controlo remoto durante 3 segundos e solte-o.
- Pressione ▲ ou ▼ para seleccionar Dispositivo no menu do LCD e pressione OK.
- Pressione ▲ ou ▼ para seleccionar Add New (Adicionar Novo) no menu do LCD e pressione OK. O LCD indica SelectDEV (Seleccionar DISPOSITIVO) e, em seguida, pressione o botão de dispositivo para seleccionar o dispositivo que pretende adicionar (p.ex. TV ou DVD...). Se adicionar mais de 8 novos dispositivos o LCD indicará Full (Cheio).
- Pressione OK para guardar e o LCD indica Success! (Bem sucedido!).
- Se pretender adicionar outros dispositivos, repita os passos 3 a 5. Pode pressionar novamente o botão de dispositivo (p.ex. TV) para terminar a SET UP (CONFIGURAÇÃO) ou utilizar ▲ ou ▼ para seleccionar outra configuração.



Eliminar um Dispositivo

- Pressione o botão SET (CONFIGURAÇÃO) no seu controlo remoto durante 3 segundos e solte-o.
- Pressione ▲ ou ▼ para seleccionar Dispositivo no menu do LCD e pressione OK.
- Pressione ▲ ou ▼ para seleccionar Delete (Eliminar) no menu do LCD e pressione OK. O LCD indica DeleteDEV (EliminarDISP) e, em seguida, pressione o botão do dispositivo para seleccionar o dispositivo que pretende eliminar (p.ex. TV, DVD...). Se não for adicionado um dispositivo novo, o LCD indica EMPT.
- Pressione OK para guardar e o LCD indica Success! (Bem sucedido!).
- Se pretender eliminar outro dispositivo repita os passos 3 a 4. Pode pressionar novamente o botão de dispositivo (p.ex. TV) para terminar a SET UP (CONFIGURAÇÃO) ou utilizar ▲ ou ▼ para seleccionar outra configuração.

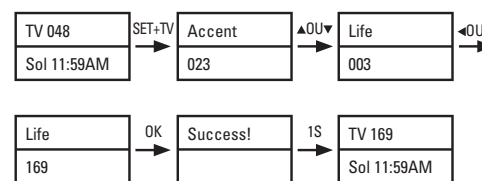


Configuração do Dispositivo

Configuração Directa (por Marca e Código)

Se sabe o nome da marca do dispositivo, poderá configurar através da Configuração Directa (procurar directamente no visor o nome da marca e escolher o código correspondente).

- Ligue o dispositivo (p. ex. TV, DVD...) que pretende utilizar. Se for um vídeo-gravador, introduza uma cassette.
- Pressione sem soltar o botão SET (CONFIGURAÇÃO) no seu controlo remoto. Em seguida, pressione (simultaneamente) um dos botões de dispositivo (p.ex. TV, DVD...).
- Solte-os em seguida e a Marca será indicada no visor.
- Pode pressionar ▲ ou ▼ para seleccionar a marca do seu dispositivo (p.ex. a marca da sua TV: Life).
- Verifique a função dos botões (p.ex. POWER CH+ CH- VOL+ VOL- MUTE). Se nenhum dos botões do seu novo controlo remoto funcionar, ou se a maioria dos botões funcionar incorrectamente, experimente outro código utilizando os botões ◀ ou ▶, até as funções básicas funcionarem correctamente.
- Se tiver encontrado o código adequado, basta apenas pressionar o botão OK para guardar. O LCD indica Success! (Bem sucedido!) e a configuração está concluída. Pode pressionar novamente o botão de dispositivo (p.ex. TV) para terminar a SET UP (CONFIGURAÇÃO) ▲ ou ▼ utilizar ou para seleccionar outra configuração.



Observação:

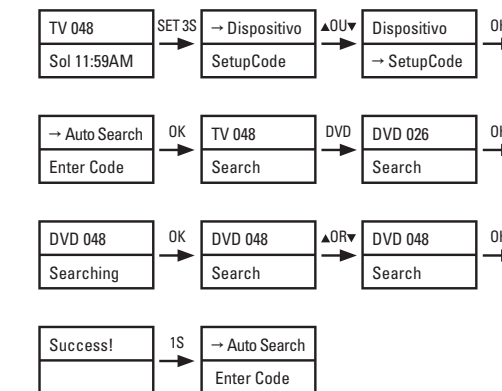
- Para voltar ao estado inicial, pressione a tecla EXIT (SAIR) ou o botão de dispositivo (p.ex. TV, ou VCR...)

- Tem de direccionar o seu controlo remoto para o dispositivo que pretende controlar enquanto estiver a testar os botões.
- Os botões ▲ ▼ ◀ ▶ OK, EXIT (SAIR) ... são utilizados apenas para configurar o seu novo controlo remoto durante a configuração. Neste momento não poderá controlar o seu dispositivo para funções do menu, excepto quando sair da configuração.
- Se o dispositivo estiver bloqueado, primeiro deve desbloqueá-lo e só depois iniciar a configuração.

Configuração por Procura Automática

Se a configuração por marca e código não for bem sucedida, ou se não for possível encontrar o nome da marca no visor do seu controlo remoto, pode utilizar a Procura Automática para encontrar o código correcto para utilizar o seu dispositivo.

- Ligue o dispositivo (p. ex. TV, DVD...) que pretende utilizar. Se for um vídeo-gravador, introduza uma cassette.
- Mantenha pressionado o botão SET (CONFIGURAÇÃO) do seu novo controlo remoto durante mais de 3 segundos e, em seguida, solte-o.
- Pressione ▲ ou ▼ para seleccionar SetupCode (Código de Configuração) no menu do LCD e pressione OK.
- Pressione ▲ ou ▼ para seleccionar Auto Srch (Procura Automática) no menu do LCD e pressione OK. Em seguida pressione o botão do dispositivo para seleccionar o dispositivo que pretende utilizar (p.ex. DVD) e pressione OK para iniciar a Procura Automática. (O controlo remoto deve encontrar-se direccionado para o dispositivo).
- Verifique se o dispositivo reage ou não. Assim que este reagir, pressione qualquer botão para concluir a procura.
- Verifique se a maior parte dos botões funciona correctamente. Se a maioria dos botões não funcionar muito bem, pressione ▲ ou ▼ para seleccionar outro código.
- Se encontrar um código adequado, pressione o botão OK para o guardar e o LCD indica Success! (Bem Sucedido!) Pode pressionar novamente o botão de dispositivo (p.ex. TV) para terminar a SET UP (CONFIGURAÇÃO) ou utilizar ▲ ou ▼ para seleccionar outra configuração.

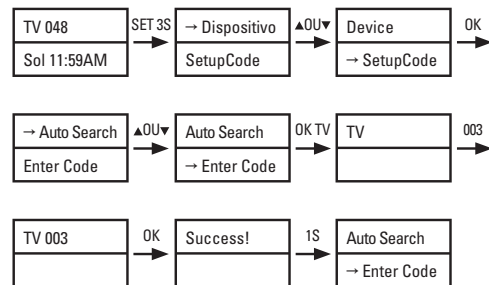


Observação:

1. Caso não tenha parado a procura atempadamente aquando da reacção do dispositivo, pode pressionar **▲** ou **▼** para retroceder e encontrar o código anterior.
2. Os botões **▲▼** OK, EXIT (SAIR) são utilizados apenas para configurar o seu novo controlo remoto durante a Procura Automática. Durante este processo não poderá controlar o seu dispositivo para funções do menu, excepto quando sair da configuração.
3. Quando o controlo remoto efectua a procura por todos os códigos, irá parar no código em que iniciou a procura.
4. Se o dispositivo estiver bloqueado, deverá primeiro desbloqueá-lo e só depois iniciar a configuração.

Configuração por Introdução de Código

1. Ligue o dispositivo que pretende controlar (p.ex. TV, DVD...).
2. Nas últimas páginas deste manual, procure o nome da marca e o n.º de código da marca e o n.º do código da marca do seu dispositivo (p.ex. Lifetec 003, 010, 062).
3. Mantenha pressionado o botão SET (CONFIGURAÇÃO) do seu novo controlo remoto durante mais de 3 segundos e, em seguida, solte-o.
4. Pressione **▲** ou **▼** para seleccionar SetupCode (Código de Configuração) no menu do LCD, e pressione OK.
5. Pressione **▲** ou **▼** para seleccionar EnterCode (Introduzir Código) no menu do LCD e pressione OK.
6. Pressione o botão do dispositivo que pretende utilizar (p.ex. TV, DVD...) e pressione OK tendo em seguida que introduzir o código de dispositivo de 3 dígitos (p.ex. 003 para televisão Lifetec).
7. Pressione OK para guardar e o LCD indica Success! (Bem-sucedido!) e carregue duas vezes em EXIT (SAIR) para abandonar o modo SETUP (CONFIGURAÇÃO). 8. Verifique o funcionamento dos botões no controlo remoto. Em seguida, repita os passos 3 a 7 até que todas as funções básicas funcionem correctamente. Pode pressionar novamente o botão de dispositivo (p.ex. TV) para terminar a SET UP (CONFIGURAÇÃO) ou utilizar **▲** ou **▼** para seleccionar outra configuração.



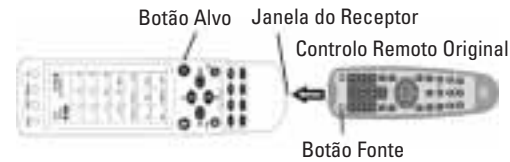
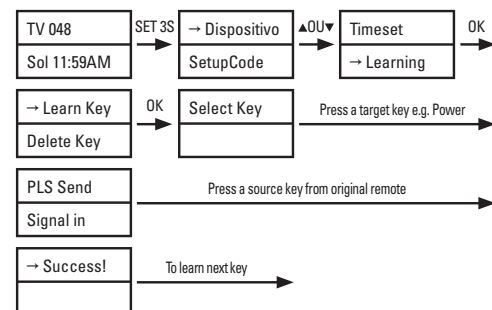
MEMORIZAÇÃO

A função LEARN (MEMORIZAÇÃO) é utilizada como um suplemento da lista de códigos pré-programados. A lista de códigos normal pode disponibilizar a maior parte das funções necessárias, mas um pequeno número de funções adicionais pode ser adicionado ao seu controlo remoto. Ou pode adicionar um novo código de um controlo remoto original que não se encontre incluído na lista de códigos.

No modo de memorização tem de ter outro controlo remoto original, do qual irá retirar os códigos para o seu SRC-8250. Poderá seleccionar o botão Learn (Memorizar) para memorizar comandos, ou o botão Delete (Eliminar) para eliminar comandos memorizados, ou seleccionar Delete DEV (Eliminar DISP) para eliminar todos os comandos de um dispositivo, ou Delete All (Eliminar Tudo) para eliminar todos os comandos memorizados de todos os dispositivos na categoria de memorização. Pode entrar no modo de memorização mantendo pressionado o botão LEARN (MEMORIZAR) mais de 3 segundos.

Memorizar um Comando

1. Pressione um botão de dispositivo (p.ex. TV) para o qual pretende memorizar.
2. Pressione sem soltar o botão SET (CONFIGURAÇÃO) durante mais de 3 segundos e, em seguida, solte-o.
3. Pressione **▲** ou **▼** botão Learning (Aprendizagem) no menu do LCD e, em seguida, pressione OK.
4. Pressione Learn Key (Memorizar Botão) no menu do LCD e, em seguida, pressione OK. O LCD indica Select Key (Seleccionar Botão). Se pretender sair do modo de memorização, pressione **▲** ou **▼** botão de dispositivo.
5. Selecciona o botão (alvo) que pretende memorizar (p.ex. Alimentação). É indicado PLS Send Signal in (Enviar Sinal) no visor LCD.
6. Posicione o transmissor do controlo remoto original em frente à janela do receptor do SRC-8250, a uma distância aproximada de 50 mm.
7. Mantenha pressionado o botão do controlo remoto original (p. ex. Alimentação) até o LCD indicar Success! (Bem Sucedido!) durante um segundo. Se o visor LCD indicar Failed (Falhou), repita os passos 4-6.
8. Repita os passos 4-6 se pretender memorizar outros botões.
9. Prima um botão de dispositivo (p. ex. TV) para sair da operação de memorização de botões quando todos os comandos remotos que pretende memorizar estiverem introduzidos.



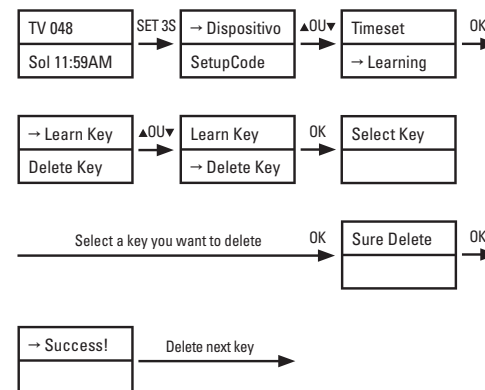
Observação:

1. Um botão alvo seleccionado pode memorizar vários botões fonte diferentes mas o 40083 irá memorizar apenas o último sinal aprendido.
2. Todos os botões de função normais podem ser memorizados.
3. Este controlo remoto poderá não memorizar determinado código (devido ao limite de custos de material)
4. Poderão ser memorizados cerca de 100 botões para 8 dispositivos e 8 novos dispositivos.

Eliminar Botão Memorizado

Se pretender eliminar um comando memorizado, efectue os seguintes passos:

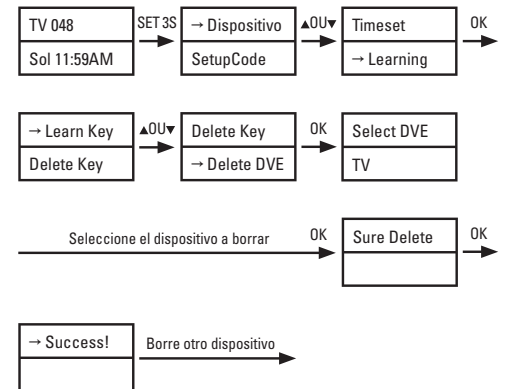
1. Pressione o botão do respectivo dispositivo (p. ex. TV) do comando que pretende eliminar.
2. Pressione sem soltar o botão SET (CONFIGURAÇÃO) durante mais de 3 segundos e, em seguida, solte-o.
3. Pressione **▲** ou **▼** botão para Learning (Memorização) no menu do LCD e, em seguida, pressione OK.
4. Pressione **▲** ou **▼** botão Delete Key (Eliminar Botão) no menu do LCD e, em seguida, pressione OK.
5. Pressione no 40083 o botão que pretende eliminar. O LCD indica Sure Delet (Confirmar Eliminação) e pressione OK para confirmar. O LCD irá indicar Success! (Bem Sucedido!)
6. Repita os passos 4 e 5 para eliminar os seguintes botões que desejar.
7. Pressione um botão de dispositivo (p. ex. TV) para sair da operação de eliminação quando todos os comandos que pretende eliminar estiverem apagados.



Eliminar Todos os Comandos Memorizados Para um Dispositivo

Se pretende eliminar todos os comandos memorizados para um dispositivo através de uma ordem, em vez de eliminar todos os botões um por um, efectue os seguintes passos:

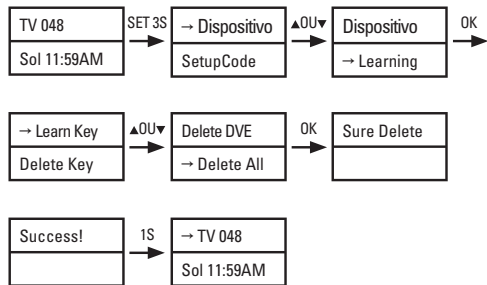
1. Pressione o botão do dispositivo (p. ex. TV) em que pretende eliminar comandos.
2. Pressione sem soltar o botão SET (CONFIGURAÇÃO) durante mais de 3 segundos e, em seguida, solte-o.
3. Deslize até **▲** ou **▼** botão Learning (Memorizar) no menu do LCD e, em seguida, pressione OK.
4. Deslize até **▲** ou **▼** botão Delete DEV (Eliminar DISP) no menu do LCD e, em seguida, pressione OK.
5. Selecciona o dispositivo que pretende eliminar e, em seguida, pressione OK.
6. O LCD indica Sure Delet (Confirmar Eliminação) e, em seguida, pressione OK. O LCD indica Success! (Bem Sucedido!).
7. Repita o passo 5 para eliminar os comandos de um outro dispositivo.
8. Pressione EXIT (Sair) para sair das operações de eliminação.



Eliminar Todos os Botões Memorizados

Se pretende eliminar todos os comandos memorizados na unidade, efectue os seguintes passos:

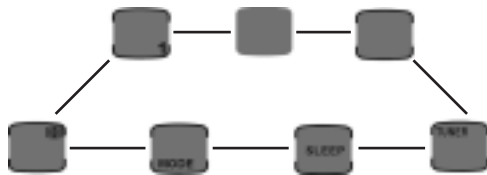
1. Pressione sem soltar o botão SET (CONFIGURAÇÃO) durante mais de 3 segundos e, em seguida, solte-o.
2. Deslize até **▲** ou **▼** botão Learning (Memorizar) no menu do LCD e, em seguida, pressione OK.
3. Deslize até **▲** ou **▼** botão Delete All (Eliminar TUDO) no menu do LCD e, em seguida, pressione OK.
4. O LCD indica Sure Delet (Confirmar Eliminação) e, em seguida, pressione OK. O LCD indica Success! (Bem sucedido!) e termina a eliminação.



Modificar a Disposição no Visor Táctil

O modo de edição da disposição permite-lhe personalizar a visualização do Visor Táctil do 40083, de forma a corresponder aos seus actuais controlos remotos existentes. Efectue os seguintes passos:

1. Pressione sem soltar **▲** ou **▼** botão SET (CONFIGURAÇÃO) durante mais de 3 segundos e, em seguida, solte-o.
2. Pressione **ou** para seleccionar Layout (Disposição) no menu do LCD e carregue em OK.
3. Pressione o botão do dispositivo para seleccionar a modificação. (ex. Carregue em TV). Pressione o botão Page (Página) para alterar para a página do Visor Táctil que pretende modificar. Pressione o botão Power (Alimentação) para apresentar todas as opções no modo de esquema LCD.
4. Toque no botão que pretende alterar (pode alterar todos os botões que pretender).
5. Sempre que tocar no botão, a respectiva aparência será alterada.



6. Prima o botão SET (CONFIGURAÇÃO) para guardar a definição. O LCD indica Success! (Bem Sucedido!) e, em seguida, retorna ao estado actual.

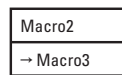
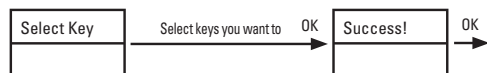
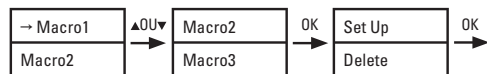
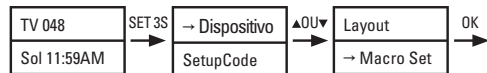
Função Macro

Configurar Macro

A função Macro permite programar uma operação sequencial no seu sistema de cinema em casa. Pressione sem soltar o botão MACRO simultaneamente com o botão 1 (ou 2 ou 3) e, em seguida, solte-os. O controlo remoto irá enviar uma sequência de comandos IR que programou anteriormente.

Pode configurar uma Macro efectuando os seguintes passos:

1. Pressione sem soltar o botão SET (CONFIGURAÇÃO) durante mais de 3 segundos e, em seguida, solte-o.
2. Pressione **▲** ou **▼** para seleccionar MacroSet (Programar Macro) no menu do LCD e, em seguida, pressione OK.
3. Pressione **▲** ou **▼** para seleccionar a Macro1 (ou Macro2 ou Macro3) no menu do LCD e, em seguida, pressione OK.
4. Pressione **▲** ou **▼** para seleccionar Set Up (Configuração) no menu do LCD e carregue em OK.
5. Pode seleccionar o dispositivo e o botão de função para a operação sequencial que pretende. (p.ex.: TV+POWER+MUTE+AV, DVD+PLAY, VCR+RECORD, etc. Isto significa que pretende ligar a TV e desligar o seu som, mudar a TV para a entrada da porta AV, o DVD inicia a reprodução do disco e o vídeo-gravador inicia a gravação ao mesmo tempo.
6. Pressione OK para guardar a definição. O LCD indica Success! (Bem Sucedido!) e, em seguida, retorna ao estado actual.
7. Pode pressionar qualquer botão de dispositivo para terminar a configuração, ou o botão EXIT (SAIR) para retornar ao último estado e utilize **▲** ou **▼** para seleccionar outra configuração.



Observação:

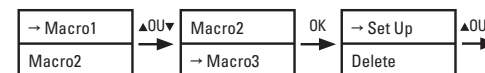
1. Pode configurar até um máximo de 10 comandos numa MACRO.
2. Certifique-se de que todos os botões enviam sinais, senão, ainda que programe estes botões em MACRO, eles podem não funcionar correctamente quando accionar a respectiva

função MACRO. Poderá verificar esses botões antes de configurar a MACRO, bastando para tal pressioná-los e verificar se o respectivo botão de dispositivo fica intermitente.

3. Certifique-se de que o dispositivo possui as respectivas condições quando acciona a função MACRO. Por exemplo, o disco tem de se encontrar introduzido no leitor de DVD e a cassete de vídeo no vídeo-gravador, se pretende reproduzir um DVD ou fazer uma gravação com o vídeo-gravador.

Eliminar Macro

1. Pressione sem soltar o botão SET (CONFIGURAÇÃO) durante mais de 3 segundos e, em seguida, solte-o.
2. Pressione **▲** ou **▼** para seleccionar Macro no menu do LCD e, em seguida, pressione OK.
3. Pressione **▲** ou **▼** para seleccionar Macro2 no menu do LCD e, em seguida, pressione OK.
4. Pressione **▲** ou **▼** para seleccionar Delete (Eliminar) no menu do LCD e, em seguida, pressione OK.
5. O LCD indica Sure Delet (Confirmar Eliminação). Pressione OK para confirmar a eliminação e o LCD irá indicar Success! (Bem Sucedido!) e retornará ao último estado.
6. Pode pressionar qualquer botão de dispositivo para concluir a operação de eliminação ou pressione o botão EXIT (SAIR) para retomar o último estado e utilizar **ou** para seleccionar outra configuração.



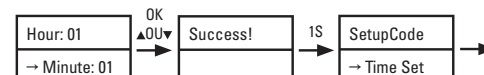
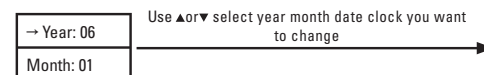
Outras Configurações

A. Configurar Relógio

Pode ajustar as horas do relógio no visor LCD do seu controlo remoto 40083 e as horas serão apresentadas no visor.

1. Pressione sem soltar o botão SET (CONFIGURAÇÃO) durante mais de 3 segundos e, em seguida, solte-o.
2. Pressione **▲** ou **▼** para seleccionar TimeSet (Configurar Hora) no menu do LCD e, em seguida, pressione OK.
3. Pressione **▲** ou **▼** para seleccionar os itens de configuração pretendidos, como Ano, Mês, Data, Dia Hora e Minutos e, em seguida, pressione **ou** para alterar o ano, mês, dia, hora e minutos.

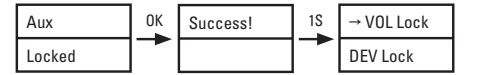
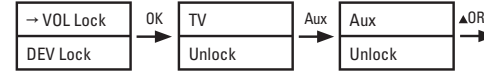
4. Pressione **▲** ou **▼** para seleccionar AM ou PM.
5. Pressione OK para guardar e o visor LCD indica Success! (Bem sucedido!) durante um segundo, saindo de seguida para a configuração actual. Se introduzir algum erro, o visor LCD indica Error (Erro) durante 1 segundo. Pode pressionar qualquer botão de dispositivo para terminar a configuração ou o botão EXIT para voltar ao estado anterior.



B. Bloqueio do Volume

Esta função é muito útil quando utiliza apenas um dispositivo para regular o volume. Por exemplo, se utilizar o seu amplificador como controlo de volume principal, poderá utilizar esta função para ajustar o volume e o botão mute (silêncio) de AUX, independentemente do dispositivo que utilizar (mesmo que seja TV, DVD, VCR), os botões do volume e mute (silêncio) do controlo remoto continuam a controlar o volume e mute (silêncio) do seu amplificador.

1. Pressione sem soltar o botão SET (CONFIGURAÇÃO) durante mais de 3 segundos e, em seguida, solte-o.
2. Pressione **▲** ou **▼** para seleccionar OtherSet (Outras Configurações) no menu do LCD e pressione OK.
3. Pressione **▲** ou **▼** para seleccionar VOL Lock (Bloquear VOL) no menu do LCD e pressione OK.
4. Pressione o botão de dispositivo para seleccionar o dispositivo que pretende fixar, como, por exemplo, AUX.
5. Pressione **ou** para alternar entre o modo Locked (Bloqueado) ou Unlocked (Desbloqueado).
6. Pressione OK para guardar a configuração e o LCD indica Success! (Bem sucedido!) voltando em seguida para o actual estado. Pode pressionar qualquer botão de dispositivo para terminar a configuração ou o botão EXIT (SAIR) para voltar ao estado anterior, ou pode utilizar **ou** para seleccionar outra configuração.

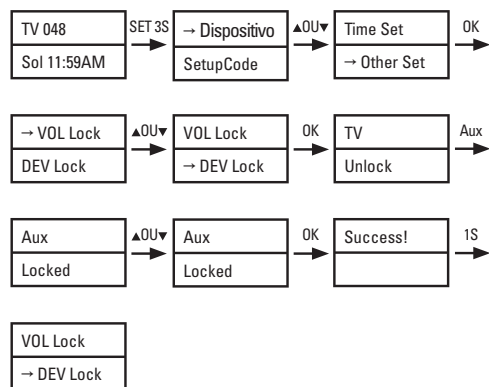


Observação:
Pode apenas bloquear um dispositivo para o volume e mute do seu novo controlo remoto. O dispositivo bloqueado será desbloqueado automaticamente quando bloquear o outro dispositivo.

C. Bloqueio do Dispositivo

Pode utilizar a função Device lock (Bloquear dispositivo) para bloquear o actual código de dispositivo, e este código não poderá ser alterado através da configuração por código da marca ou por procura automática. Poderá definir como Off (Desligado) para desactivar esta função.

1. Pressione sem soltar o botão SET (CONFIGURAÇÃO) durante mais de 3 segundos e, em seguida, solte-o.
2. Pressione \blacktriangle ou \blacktriangledown para seleccionar OtherSet (Outras Configurações) no menu do LCD e pressione OK.
3. Pressione \blacktriangle ou \blacktriangledown para seleccionar DEV Lock (Bloquear DEV) no menu do LCD e pressione OK.
4. Pressione o botão de dispositivo para seleccionar aquele que pretende ajustar, como, por exemplo TV (ou DVD, ou DVB...).
5. Pressione \blacktriangle ou \blacktriangledown para alternar entre o modo Locked (Bloqueado) ou Unlock (Desbloquear).
6. Pressione o botão OK para guardar e o visor LCD indica Success! (Bem sucedido!) e, em seguida, retorna ao estado actual. Pode pressionar qualquer botão de dispositivo para terminar a configuração ou o botão EXIT (SAIR) para voltar ao estado anterior, ou pode utilizar \blacktriangle ou \blacktriangledown para seleccionar outra configuração.

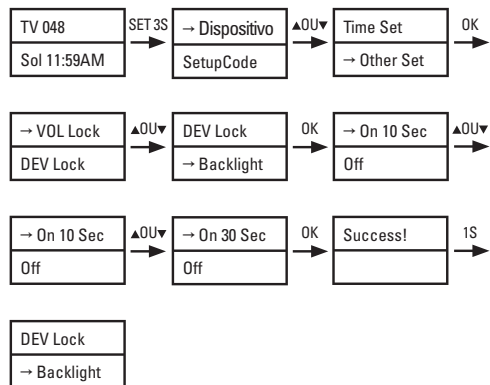


Observação:
Pode ajustar todos os códigos dos dispositivos, mas estes códigos do dispositivo não podem ser alterados nem pela Procura Automática nem pela Configuração por Código da Marca.

D. Retroiluminação

Se a retroiluminação estiver activada, esta acender-se-á sempre que pressionar qualquer botão.

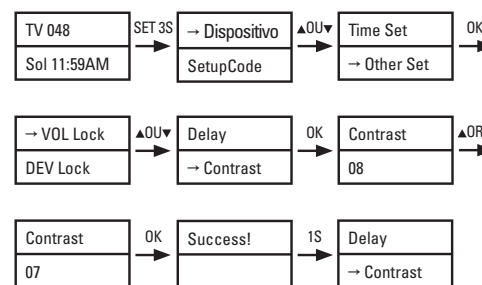
1. Pressione sem soltar o botão SET (CONFIGURAÇÃO) durante mais de 3 segundos e, em seguida, solte-o.
2. Pressione \blacktriangle ou \blacktriangledown para seleccionar OtherSet (Outras Configurações) no menu do LCD e pressione OK.
3. Pressione \blacktriangle ou \blacktriangledown para seleccionar BackLight (Retroiluminação) no menu do LCD e pressione OK.
4. Pressione ou para alternar entre On (Ligado) ou Off (Desligado).
5. Pressione \blacktriangle ou \blacktriangledown para seleccionar o tempo de activação da Retroiluminação (altere o tempo de duração da Retroiluminação entre os 5 e os 30 segundos, em incrementos de 5 segundos).
6. Pressione OK para guardar a definição e o LCD indica Success! (Bem sucedido!) regressando em seguida ao estado actual. Pode pressionar qualquer botão de dispositivo para terminar a configuração ou o botão EXIT (SAIR) para retomar o último estado, ou pode utilizar \blacktriangle ou \blacktriangledown para seleccionar outra configuração.



E. Ajuste de Contraste

Se não estiver satisfeito com o contraste do visor do seu controlo remoto, efectue os seguintes passos para alterar:

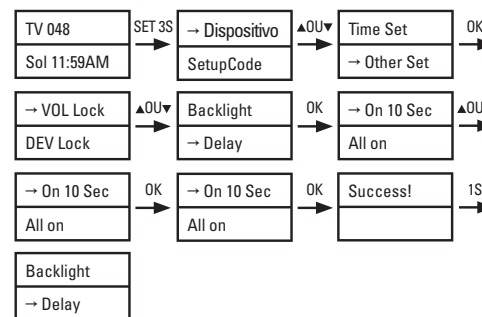
1. Pressione sem soltar o botão SET (CONFIGURAÇÃO) durante mais de 3 segundos e, em seguida, solte-o.
2. Pressione \blacktriangle ou \blacktriangledown para seleccionar OtherSet (Outras Configurações) no menu do LCD e pressione OK.
3. Pressione \blacktriangle ou \blacktriangledown para seleccionar Contrast (Contraste) no visor de LCD e, em seguida, pressione OK.
4. Pressione \blacktriangle ou \blacktriangledown para ajustar o nível de contraste e, em seguida, pressione OK quando estiver satisfeito. O LCD indica Success! (Bem Sucedido!).
5. Pode pressionar qualquer botão de dispositivo para terminar a configuração ou o botão EXIT (SAIR) para voltar ao estado anterior, ou pode utilizar ou para seleccionar outra configuração.



F. Retardamento do LCD

Se definir o Delay (Retardamento) para On (Ligado), significa que o ecrã LCD está sempre ligado (é mais cómodo para visualizar o estado, mas o consumo energético aumenta). Se configurar o Delay (Retardamento) para Off (Desligado), após qualquer operação no seu controlo remoto o visor LCD ficará ligado durante algum tempo desligando-se em seguida. Para alterar essa duração, efectue os seguintes passos.

1. Pressione sem soltar o botão SET (CONFIGURAÇÃO) durante mais de 3 segundos e, em seguida, solte-o.
2. Pressione \blacktriangle ou \blacktriangledown para seleccionar OtherSet (Outras Configurações) no menu do LCD e pressione OK.
3. Pressione \blacktriangle ou \blacktriangledown para seleccionar Delay (Retardamento) no menu do LCD e, em seguida, pressione OK.
4. Pressione \blacktriangle ou \blacktriangledown para seleccionar On:xxSEC (Em x Seg) ou All on (Tudo ligado).
5. Pressione \blacktriangle ou \blacktriangledown para seleccionar o tempo de activação do LCD (altere o tempo de duração da activação do LCD entre os 5 e os 60 segundos, em incrementos de 5 segundos).
6. Pressione OK para gravar a configuração e visor LCD indica Success! (Bem Sucedido!) durante um segundo. Pode pressionar qualquer botão de dispositivo para terminar a configuração ou o botão EXIT (SAIR) para voltar ao estado anterior, ou pode utilizar ou para seleccionar outra configuração.



Observação:
Altere o tempo de duração da activação do LCD entre 5 e 60 segundos, em incrementos de 5 segundos.

G. Sinal Sonoro

Se Beep (Sinal Sonoro) estiver activado, será emitido um sinal sonoro sempre que pressionar qualquer botão.

1. Pressione sem soltar o botão SET (CONFIGURAÇÃO) durante mais de 3 segundos e, em seguida, solte-o.
2. Pressione \blacktriangle ou \blacktriangledown para seleccionar OtherSet (Outras Configurações) no menu do LCD e pressione OK.
3. Pressione \blacktriangle ou \blacktriangledown para seleccionar Beep (Sinal Sonoro) no menu do LCD e pressione OK.
4. Pressione \blacktriangle ou \blacktriangledown para alternar entre On (Ligado) ou Off (Desligado).
5. Pressione OK para guardar a configuração, e o LCD apresenta Success! (Bem Sucedido!) regressando em seguida ao estado actual. Pode pressionar qualquer botão de dispositivo para terminar a configuração ou o botão EXIT (SAIR) para retomar o último estado, ou pode utilizar \blacktriangle ou \blacktriangledown para seleccionar outra configuração.

H. Eliminar Tudo

Elimina todos os dados de configuração e repõe as definições de origem.

1. Pressione sem soltar o botão SET (CONFIGURAÇÃO) durante mais de 3 segundos e, em seguida, solte-o.
2. Pressione \blacktriangle ou \blacktriangledown para seleccionar OtherSet (Outras Configurações) no menu do LCD e pressione OK.
3. Pressione \blacktriangle ou \blacktriangledown para seleccionar Clear All (Eliminar Tudo) no menu do LCD e, em seguida, pressione OK. O LCD apresentará Sure Clear (Confirmar Eliminação).
4. Pressione então o botão OK para eliminar todas as configurações e repor as definições de origem.