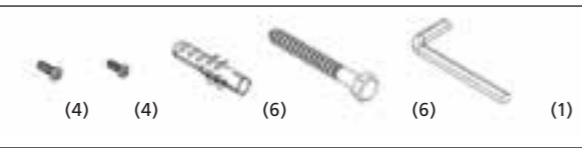
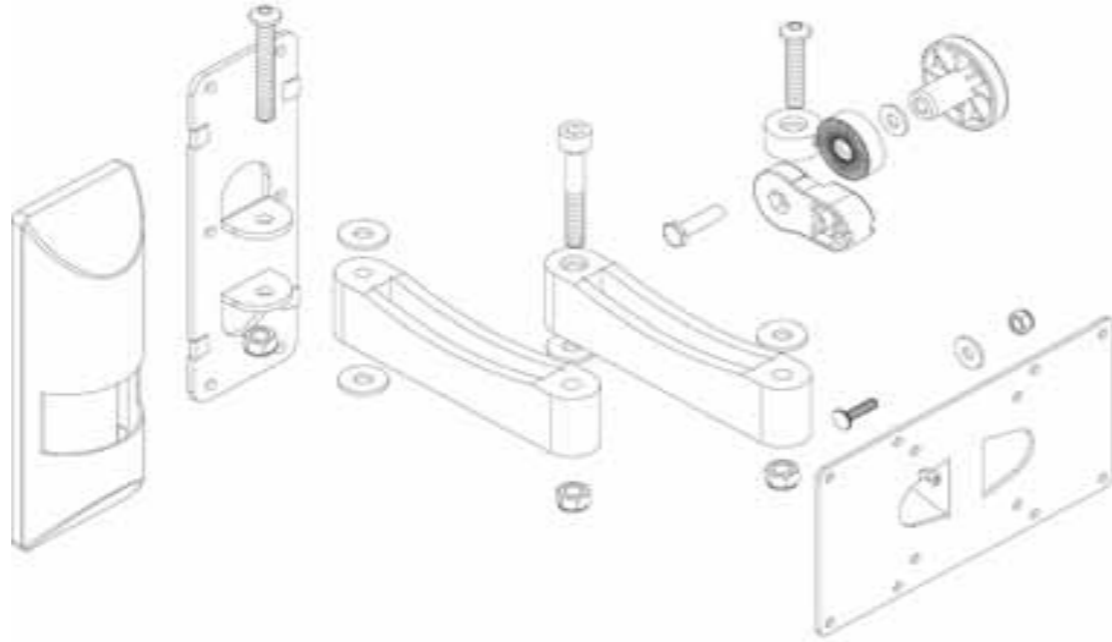


Soporte de pared para pantallas LCD

- LCD Wandhalterung
- LCD Wall Bracket
- Support mural pour LCD
- LCD-wandhouder
- Supporto da parete per LCD
- Στήριγμα τοίχου LCD
- Väggfäste för LCD skärm
- LCD-TV:n seinäteline
- Uchwyt ścienny LCD
- LCD-képernyő fali tartó
- LCD-nástěnný držák
- LCD nástěnný držák
- Supporte de parede para LCD
- Настенный держатель для ЖК-мониторов
- LCD Duvar Bağlantısı



(E) El soporte aguanta un peso de hasta 20 kg. Monte primero la placa de pared con ayuda de los tacos y tornillos de fijación en la pared o adquiera el material de fijación adecuado para su pared. Fije la placa de fijación de la pantalla con el mecanismo de inclinación a su televisor con ayuda de los tornillos de fijación suministrados. En caso necesario, adquiera el material de fijación adecuado para su televisor en un comercio especializado. Seguidamente, una el soporte de pared al televisor.

Advertencia de seguridad:
¡Recurra a personal especializado con la formación adecuada para el montaje de este soporte! Compruebe antes de proceder a la instalación del soporte que el juego de montaje está completo y que ninguna de las piezas está dañada o presenta defectos. Emplee el soporte exclusivamente para la función para la que fue diseñado. Antes de empezar con la instalación, es imprescindible comprobar que la pared puede soportar el peso que se va a montar y asegurarse de que por el punto de montaje de la pared no pasan cables eléctricos ni tuberías de agua, gas o de otro tipo. Tenga especialmente en cuenta que los tacos suministrados sólo se pueden aplicar en paredes de cemento y de ladrillo. En el caso de que la pared en la que se va a instalar el soporte sea de otros materiales, adquiera material especial de instalación en un comercio especializado. Observe también la distancia de seguridad alrededor del televisor (en función del modelo). El soporte no se debe instalar en lugares por debajo de los cuales se puedan encontrar personas. Una vez finalizado el montaje del soporte, se debe comprobar la firmeza y la seguridad de funcionamiento de éste. Esta comprobación se debe repetir a intervalos regulares de tiempo (trimestralmente, como mínimo). La empresa Hama GmbH & Co.KG no se responsabiliza de soportes que se hayan instalado incorrectamente ni de los daños que ello pudiera ocasionar.

Garantía
HAMA TECHNICS S.L. garantiza este artículo por un periodo de 6 meses, desde la fecha de adquisición, contra todo defecto de fabricación que impida el normal funcionamiento del mismo. A partir de ese plazo y hasta cumplirse los 2 años desde la fecha de la compra, el aparato sigue cubierto por esta Garantía en los términos de la Ley 23/2003 de Garantías en la Venta de Bienes de Consumo. La manipulación interna del aparato por personal no autorizado por HAMA TECHNICS S.L. anula asimismo esta garantía. Antes de enviar el producto a HAMA TECHNICS S.L. póngase en contacto con su establecimiento habitual.

(D) Die Halterung ist auf ein maximales Gewicht von 20 kg ausgelegt. Montieren Sie zunächst die Wandplatte mit Hilfe der Dübel und Befestigungsschrauben an der Wand bzw. besorgen Sie sich passendes Installationsmaterial für Ihre Wand. Befestigen Sie die Monitorbefestigungsplatte mit dem Neigungsmechanismus an Ihrem TV-Gerät mit Hilfe der beigelegten Befestigungsschrauben. Im Bedarfsfall besorgen Sie sich für Ihr TV-Gerät passendes Befestigungsmaterial im Fachhandel. Verbinden Sie anschließend Wandhalterung und TV-Gerät.

Sicherheitswarnung:
Bitte wenden Sie sich für die Montage dieser Halterung an dazu ausgebildete Fachkräfte! Bitte prüfen Sie vor der Installation der Halterung das Montage-Set auf Vollständigkeit und stellen Sie sicher, dass keine fehlerhaften oder beschädigten Teile enthalten sind. Verwenden Sie die Halterung ausschließlich für den dazu vorgesehenen Zweck. Prüfen Sie unbedingt vor der Installation die Eignung der vorgesehenen Wand für das anzubringende Gewicht und vergewissern Sie sich, dass sich an der Montagestelle in der Wand keine elektrischen Leitungen, Wasser-, Gas- oder sonstige Rohrleitungen befinden. Beachten Sie im Besonderen, dass die mitgelieferten Dübel nur für Beton und Ziegelwände zugelassen sind. Besorgen Sie sich spezielles Installationsmaterial im Fachhandel bei anderen Materialarten der für die Installation vorgesehenen Wand. Beachten Sie ebenfalls einen Sicherheitsabstand um das TV-Gerät (abhängig vom Modell). Die Halterung darf nicht an oder über Orten installiert werden, an denen sich Personen aufhalten könnten. Nach der Montage der Halterung und des Flachbildschirms sind diese auf ausreichende Festigkeit und Betriebssicherheit zu überprüfen. Diese Prüfung ist in regelmäßigen Abständen zu wiederholen (mindestens vierteljährlich). Die Firma Hama GmbH & Co.KG wird keine Gewährleistung für unsachgemäß installierte Halterungen übernehmen oder daraus resultierenden Schäden.

(GB) The holder has been designed to bear a max. weight of 20 kg. Mount the wall panel by means of the dowels and the mounting screws onto the wall or buy suitable installation material for your wall. Fix the monitor mounting plate with the tilt mechanism to your TV by means of the enclosed mounting screws. If required, we recommend you to buy appropriate fastening material for your TV in a specialist shop. Connect the wall bracket and the TV afterwards.

Safety warning:
For proper mounting, please have this bracket fitted by a qualified technician! Please check that the set is complete before installation and ensure that none of the parts are faulty or damaged. Use the bracket for the intended purpose only. Before installing the bracket, ensure that the wall on which the television is to be mounted is suitable for the weight and please make sure that no electrical wires, water, gas or other pipelines are located around the installation location. Please note in particular that the provided wall anchors are only approved for concrete and brick walls. If the wall on which the television is to be mounted is made of other materials you should buy appropriate installation material from a specialised dealer. Also observe the necessary safety clearance around the TV set (depends on the model). The bracket may not be mounted at or above locations where persons could stand. Once you have mounted the bracket and the flat screen, check that they are sufficiently secure and safe to use. You should repeat this check at regular intervals (at least every three months). Hama GmbH & Co.KG provides no warranty coverage and is not liable for damage resulting from improper mounting or any damage resulting thereof.

(F) Le support a été conçu pour un poids maximal de 20 kg. Installez d'abord la plaque murale à l'aide des chevilles et des vis de fixation au mur ou achetez du matériel d'installation approprié pour votre mur. Fixez la plaque de fixation pour l'écran avec le mécanisme d'inclinaison à votre téléviseur à l'aide des vis de fixation incluses. En cas de besoin, nous vous recommandons d'acheter du matériel de fixation approprié pour votre téléviseur dans un magasin spécialisé. Liez ensuite le support mural et le téléviseur.

Consignes de sécurité:
Veuillez vous adresser à un spécialiste qualifié lors de l'installation de ce support mural ! Avant d'entreprendre l'installation du support, veuillez vérifier que la livraison est complète et qu'elle ne contient pas de pièces endommagées. Utilisez le support exclusivement en conformité à l'usage prévu. Avant l'installation, vérifiez impérativement que le mur prévu pour recevoir la fixation dispose d'une force portante suffisante pour supporter le poids de l'appareil et qu'aucune conduite d'électricité, d'eau, de gaz ni aucune autre tuyauterie ne passe dans cette partie de la cloison. Tenez particulièrement compte du fait que les chevilles livrées conviennent uniquement aux murs en béton ou en briques. Procurez-vous le matériel d'installation adéquat dans un commerce spécialisé, dans le cas où le matériau de votre mur serait autre que celui prévu pour l'installation. Respectez également la distance de sécurité autour du téléviseur (selon le modèle). Le support ne doit pas être installé dans un endroit ou au-dessus d'un endroit où des personnes sont susceptibles de se tenir. A la fin de l'installation du support et de l'écran plat, vérifiez la solidité et la sécurité de l'ensemble. Refaites ce contrôle à intervalles réguliers (au moins trimestriels). L'entreprise Hama GmbH & Co.KG n'accorde aucune garantie pour les supports de fixation installés de façon non conforme et pour les dommages qui en résulteraient.

(NL) De houder is voor een maximaal gewicht van 20 kg geconstrueerd. Monteer eerst de wandplaat met behulp van de plug en de bevestigingsschroeven aan de wand resp. schaf passend installatiemateriaal voor uw wand aan. Bevestig de bevestigingsplaat voor de monitor op uw tv-toestel met behulp van de meegeleverde bevestigingsschroeven. Schaf indien nodig passend bevestigingsmateriaal voor uw tv-toestel bij de speciaalzaak aan. Sluit vervolgens de wandhouder en uw tv-toestel aan.

Waarschuwing:
Laat deze houder door een vakspecialist monteren! Controleer voor het installeren van de houder of de montageset volledig is en of er kapotte of beschadigde onderdelen bij de verpakking inbegrepen zijn. Gebruik de houder uitsluitend voor het doel waarvoor hij gemaakt is. Controleer altijd vóór de installatie of de wand, waaraan de houder wordt bevestigd het gewicht van het toestel kan dragen en controleer of er bij de montageplaats in de wand elektrische leidingen, water- en gasleidingen of andere buizen zitten. De meegeleverde pluggen zijn alleen geschikt voor montage in beton- en tegelwanden. Schaf speciaal installatiemateriaal bij de vakspecialist aan als er voor uw wand ander materiaal moet worden gebruikt. Houd eveneens een veiligheidsafstand om het tv-toestel aan (afhankelijk van het model). De houder mag niet op of boven plaatsen geïnstalleerd worden, waar zich personen kunnen bevinden. Na de montage van de houder en de flatscreen dienen deze op voldoende stevigheid en veiligheid gecontroleerd te worden. Deze controle dient regelmatig herhaald te worden (minstens elke drie maanden). De firma Hama GmbH & Co.KG is niet aansprakelijk voor ondeskundig geïnstalleerde houders of schade als gevolg van ondeskundige installatie.



