

hama®

THE SMART SOLUTION

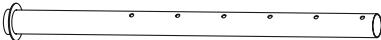
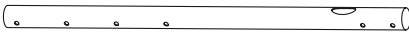




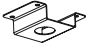
Uchwyt sufitowy do monitorów TV





















Stropní držák pro LCD TV



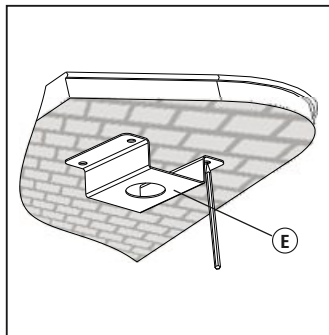
99108753

PL	Spis treści	S. 9 – 11
CZ	Obsah	S. 12 – 14
SK	Obsah	S. 15 – 17
H	Tartalmi ismertető	S. 18 – 20
D	Inhaltsverzeichnis	S. 21 – 23
GB	List of contents	S. 22 – 26
RO	Cuprins	S. 27 – 29

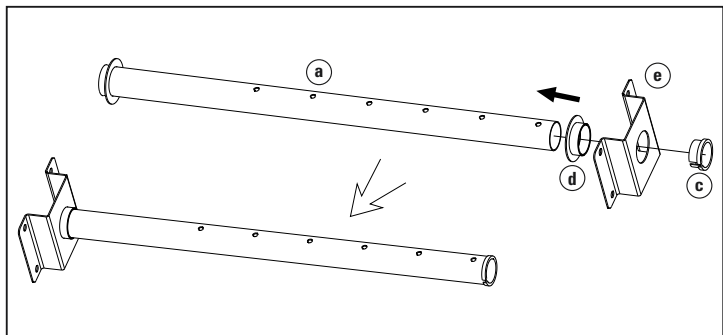
		(a) (x1)	
		(b) (x1)	
	(c) (x1)		(f) (x1)
	(d) (x1)		(g) (x1)
	(e) (x1)		

	(A) M8x60 (x1)		(K) M4x10 (x4)
	(B) M8x60 (x1)		(L) M5x10 (x4)
	(C) M8x55 (x1)		(M) M6x10 (x4)
	(D) M5x6 (x1)		(N) M8x15 (x4)
	(E) M8 (x2)		(O) Ø4,5 x Ø10 (x4)
	(F) Ø8,5 x Ø16 (x3)		(P) Ø5,5 x Ø12 (x4)
	(G) (x4)		(Q) Ø6,3 x Ø16 (x4)
	(H) Ø10,5 x Ø20 (x1)		(R) Ø8,3 x Ø16 (x4)
	(I) Ø8,5 x Ø17,5 (x3)		(S) Ø13,5 x Ø5,5x3,2 (x4)
	(J) (x1)		(T) M8x70 (x4)

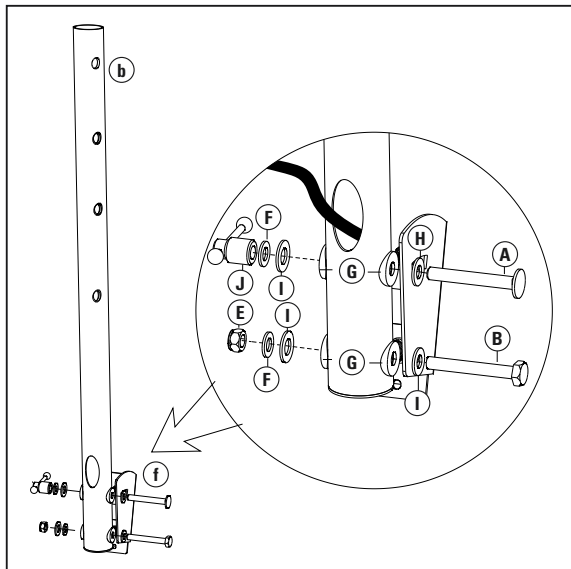
1



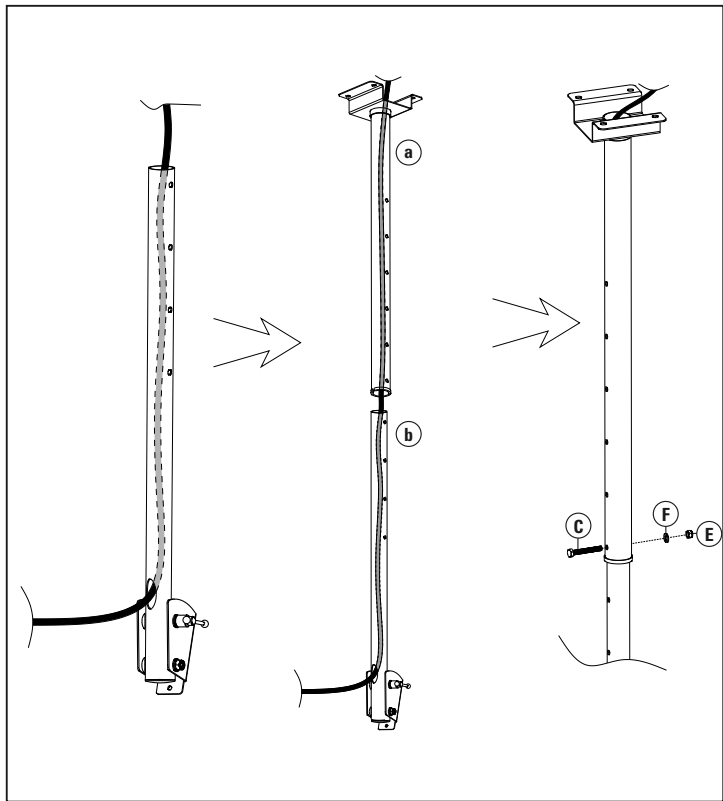
2



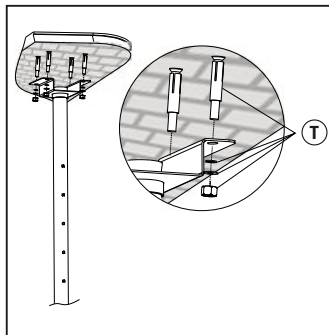
3



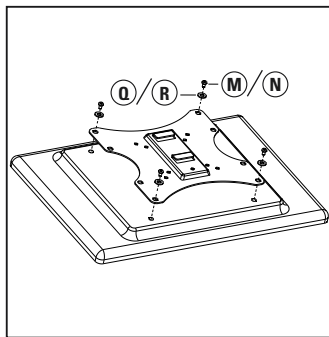
4



5

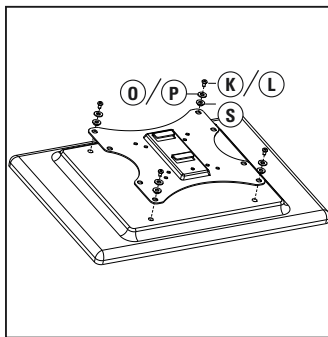


6a



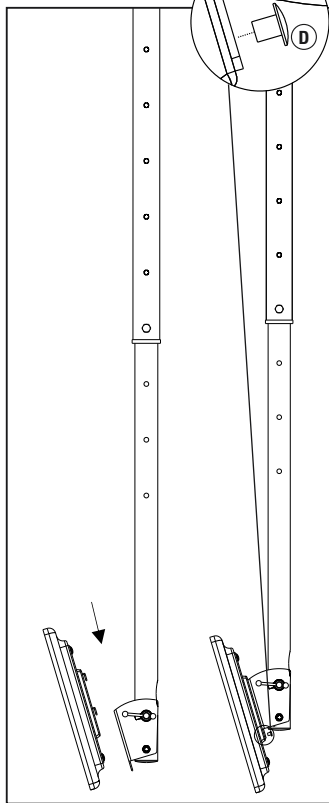
Prosta strona
Równa zadni strona

6b

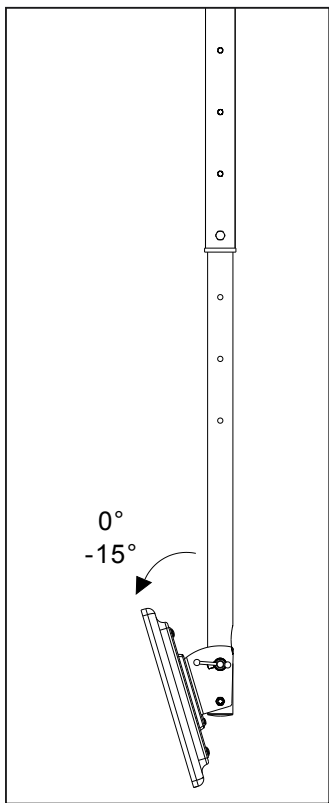


Zaokrąglona strona
Zaoblená zadni strona

7



8



Spis treści:

1. Uwagi wstępne
 2. Zastosowanie i specyfikacja
 3. Lista elementów
 4. Środki ostrożności
 5. Instalacja
 6. Obsługa i konserwacja
 7. Kontakt
-

1. Uwagi wstępne

Zachowaj instrukcję może się jeszcze przydać. Korzystając z uchwytu instrukcję należy mieć cały czas pod ręką.

2. Zastosowanie i specyfikacja

Uchwyt przeznaczony do użytku domowego i służy do zamocowania płaskiego telewizora do sufitu.

Maksymalny udźwig: 50 kg

Średnica telewizora: 25,0 – 117,0 cm (US: 10" – 46")

Pochylenie: do 15°

Zakres obrotu: do 360°

Montaż: według standardu VESA do 200x200

3. Lista elementów

Patrz strona 2-3.

4. Środki ostrożności

Montaż uchwyty należy zlecić wykwalifikowanym fachowcom! Przed montażem należy się upewnić że zestaw zawiera wszystkie elementy oraz, czy żaden z elementów nie jest uszkodzony. Uchwyt należy użytkować zgodnie z jego przeznaczeniem. Przed montażem należy się upewnić, że na suficie w miejscu montażu uchwyty nie przebiegają, żadne przewody elektryczne, gazowe, itp. Załączone do zestawu elementy montażowe przeznaczone są do montażu w ścianie betonowej lub z litej cegły. W przypadku sufitu wykonanego z innych materiałów należy nabyć odpowiednie materiały montażowe i zasięgnąć opinii fachowców. Podczas montażu należy uwzględnić odległość bezpieczeństwa od telewizora (zależna od modelu).

Uchwyt nie należy montować w miejscach, gdzie mógłby stanowić zagrożenie dla osób lub zwierząt. Po zamocowaniu uchwyty należy sprawdzić całą konstrukcję pod względem wytrzymałości. Kontrole takie należy przeprowadzać w regularnych odstępach czasu (np: co kwartał). W przypadku wykrycia wady uchwyty natychmiast należy go zdjąć. Uchwyt należy montować zawsze w dwie osoby. Regulację kąta pochyłu oraz obrót należy również przeprowadzać w dwie osoby! Podczas regulacji należy uważać na przewody, aby żadnego nie uszkodzić. Uchwyt nie należy obciążać ponad podaną normę! Nie należy wieszać również telewizorów o średnicy większej niż przewidziana. Uważać aby uchwyt nie został obciążony asymetrycznie, wówczas może dojść do przecięcia uchwyty i uszkodzenia.

Firma HAMA GmbH & Co. KG nie ponosi odpowiedzialności za niefachowo i nieprawidłowo zamocowane uchwyty oraz szkody które są następstwem niefachowego montażu.

5. Instalacja

Proszę uwzględnić wszelkie środki ostrożności.

Postępować zgodnie z rysunkową instrukcją instalacji ze str. 4-8.

6. Obsługa i konserwacja

Regulację kąta pochyłu oraz obrót należy również przeprowadzać w dwie osoby! Aby pochylić telewizor należy poluzować śrubę, ustawić odpowiednią pozycję, a następnie przykręcić ponownie śrubę.

Po zamocowaniu uchwytu należy sprawdzić całą konstrukcję pod względem wytrzymałości. Kontrole takie należy przeprowadzać w regularnych odstępach czasu (np: co kwartał). Uchwyt czyścić tylko i wyłącznie suchą szmatką.

7. Kontakt

W przypadku pytań należy zwrócić się do dystrybutora produktów Hama:

Tel. +49 (0) 9091 / 502-115

Fax +49 (0) 9091 / 502-272

E-mail: produktberatung@hama.de

Obsah:

1. Pokyny pro provoz
 2. Oblast použití a specifikace
 3. Seznam dílů
 4. Výstražná upozornění a bezpečnostní pokyny
 5. Instalace
 6. Obsluha a servis
 7. Kontakt
-

1. Pokyny pro použití

Pro dosažení dlouhé životnosti výrobku dodržujte pokyny pro používání.

2. Oblast použití a specifikace

Držák je určen pro použití v domácnosti pro montáž plochého televizoru ke stropu.

Maximální nosnost: 50 kg

Uhlopříčka obrazovky: 25,0 – 117,0 cm (US: 10" – 46")

Sklon: až 15°

Rozsah otočení: až 360°

Provedení: podle VESA-Standard až 200x200

3. Seznam dílů

Viz, strana 2-3.

4. Výstražná upozornění a bezpečnostní pokyny

Montáž držáku smí provádět jen osoba k tomu odborně způsobilá. Před montáží zkontrolujte, zda balení obsahuje všechny součásti a zda žádné nejsou poškozeny. Používejte držák výhradně ke stanovenému účelu. Před montáží se ujistěte o vhodnosti stropu pro montáž a ujistěte se, že nedojde k porušení elektrických kabelů nebo jiného vedení. V případě potřeby použijte vhodné hmoždinky, případný další materiál můžete získat u odborných prodejců. Dodržujte bezpečnou vzdálenost ostatních zařízení od držáku (a televizoru).

Držák neinstalujte na místech, pod kterými se sdržuje větší množství osob. Po montáži držáku a ploché TV se doporučuje otestovat pevnost a bezpečnost. Tyto zkoušky by se měly provádět v pravidelných intervalech (minimálně 1x za 1/4 roku). Při poškození držáku sejměte TV a držák dále nepoužívejte. Držák a televizi montujte popř. demontujte vždy ve dvou! Držák nezatěžujte více, než je jeho předepsaná nosnost a nepřekračujte uvedenou úhlopříčku TV. Dbejte na to, aby jste držák nezatížili nerovnoměrně a aby nebyla překročena maximální hmotnost.

Firma HAMA spol. s r.o nenese odpovědnost za škody vzniklé neodbornou manipulací a instalací.

5. Instalace

Dodržujte bezpečnostní pokyny.

Následujte vyobrazené pokyny k instalaci uvedené v návodu k obsluze na str. 4–8.

6. Obsluha a servis

Instalaci provádějte vždy ve dvou. Pro nastavení sklonu povolte šroub, nastavte požadovaný úhel a šroub opět bezpečně utáhněte.

Zkoušky pevnosti a bezpečnosti by se měly provádět v pravidelných intervalech (minimálně 1x za 1/4 roku) Čištění provádějte vodou nebo běžnými čisticími v domácnosti.

7. Kontakt

Při dotazech se obraťte na vašeho prodejce

Tel. +49 (0) 9091 / 502-115

Fax +49 (0) 9091 / 502-272

E-mail: produktberatung@hama.de

Obsah:

1. Pokyny pre prevádzku
 2. Oblasť použitia a špecifikácia
 3. Zoznam častí
 4. Výstražné upozornenia a bezpečnostné pokyny
 5. Inštalácia
 6. Obsluha a servis
 7. Kontakt
-

1. Pokyny na použitie

Pre dosiahnutie dlhjej životnosti výrobku dodržujte pokyny pre použitie.

2. Oblasť použitia a špecifikácia

Držiak je určený pre použitie v domácnosti pre montáž plochého televízora na strop.

Maximálna nosnosť: 50 kg

Uhlopriečka obrazovky: 25,0 – 117,0 cm (US: 10" – 46")

Sklon: až 15°

Rozsah otočenia: až 360°

Prevedenie: podľa VESA štandardu až 200x200

3. Zoznam dielov

Vid'. str.2-3.

4. Výstražné upozornenia a bezpečnostné pokyny

Montáž držiak smie previesť len osoba k tomu odborne spôsobilá. Pred montážou skontrolujte, či balenie obsahuje všetky časti a či nie sú poškodené. Držiak používajte výhradne k stanovenému účelu. Pred montážou sa uistite o vhodnosti stropu pre montáž a uistite sa, že nenastane porušenie elektrických káblov alebo iného vedenia. V prípade potreby použite vhodné hmoždinky, prípadne ďalší materiál môžete získať u odborných predajcov. Dodržujte bezpečnú vzdialenosť ostatných zariadení od držiaka a televízora.

Držiak neinštalujte na miestach, pod ktorými sa zdržuje väčší počet osôb.

Po montáži držiaku a plochej TV sa odporúča otestovať pevnosť a bezpečnosť. Tieto skúšky by sa mali robiť v pravidelných intervaloch (minimálne 1x za 1/4 roku). Pri poškodení držiaku zložte TV a držiak viac nepoužívajte. Držiak a televíziu montujte/demontujte vždy vo dvoch! Držiak nezaťažujte viac, než je jeho predpísaná nosnosť a neprekračujte uvedenú uhlopriečku TV. Dbajte na to, aby ste držiak nezaťažili nerovnomerne a aby nebola prekročená maximálna hmotnosť.

Firma Hama Slovakia s. r. o., nenesie zodpovednosť za škody vzniknuté neodbornou manipuláciou a inštaláciou.

5. Inštalácia

Dodržujte bezpečnostné pokyny.

Nasledujte vyobrazené pokyny k inštalácií uvedené v návode na použitie str. 4–8.

Poznámky:

Nákres 6a: Rovná zadná strana

Nákres 6b: Zaoblená zadná strana

6. Obsluha a servis

Inštaláciu robte vždy vo dvoch. Pre nastavenie sklonu povoľte skrutku, nastavte požadovaný uhol a skrutku bezpečne dotiahnite.

Skúšky pevnosti a bezpečnosti by sa mali robiť v pravidelných intervaloch (minimálne 1x za 1/4 roku). Čistite vodou alebo bežnými čistiacimi prostriedkami v domácnosti.

7. Kontakt

Pri dotazoch sa obráťte na vášho predajcu.

Tel. +49 (0) 9091 / 502-115

Fax +49 (0) 9091 / 502-272

E-mail: produktberatung@hama.de

Tartalomjegyzék:

1. Kiegészítés az útmutatóhoz
 2. Alkalmazási tudnivalók és jellemzők
 3. Alkatrész-lista
 4. Szakszerűségi és biztonsági követelmények
 5. Telepítés
 6. Használat & szerviz
 7. Kapcsolat
-

1. Kiegészítés az útmutatóhoz

Őrizze meg a használati útmutatót a termék egész élettartama alatt és adja át ezt a következő felhasználónak vagy a tulajdonosnak.

2. Alkalmazási tudnivalók és jellemzők

Ezt a tartót otthoni célra tervezték és tökéletesen felszerelhető vele egy lapképernyős tv-készülék a mennyezetre.

Maximális terhelhetőség: 50 kg

Képernyő-átmérő: 25,0 – 117,0 cm (US: 10" – 46")

Dönthetőség: 15°-kal

Elfordíthatóság: 360°-os

Felrögzítési szabvány: VESA-szabvány szerinti amíg 200x200

3. Alkatrész-lista

Lásd a 2.-3. oldalt.

4. Szakszerűségi és biztonsági követelmények

Ha úgy érzi, hogy a tartó felszereléséhez segítségre van szüksége, kérje képzett szakember közreműködését. Mielőtt elkezdené a szerelést, kérjük ellenőrizze, hogy a szerelő készlet maradéktalanul meg van-e és, hogy nem sérült vagy nem hibás valamelyik alkatrész. Az összeállított szerelvény mennyezetre erősítése előtt győződjön meg arról, hogy annak teherbíró képessége megfelelő-e a felszerelt tartóra helyezett készülék biztonságos megtartáshoz. A szerelés előtt győződjön meg róla, hogy nincs a mennyezeten elektromos vezeték, víz-, gáz- vagy egyéb közmű csővezeték, ami megsérülhet a fúrás során. Vegye figyelembe, hogy a tartozékként mellékelt tiplik csak a beton födémekben tartanak erősen. Ha e tartót a hagyományostól eltérő körülmények között akarja felszerelni, kiegészítésként be kell szereznie egyéb szerelési és rögzítő elemet. Ezek beszerzése a szakkereskedőknél lehetséges. A tartó szerelésénél vegye figyelembe a tv-készülék típusától függő biztonsági távolság betartását.

A fali tartó helyének nem megfelelő meghatározása vagy hibás telepítése mindenkinek személyes felelőssége. A tartó felszerelésénél vegye figyelembe, hogy ez a termék csak lapos képernyős tv- készülékekhez használható és csak ezek tarthatók rajta biztonságosan. A felszerelés után szabályos időközönként (átlagban negyedévenként) ellenőrizze, hogy a fali tartó rögzítése nem lazult-e meg. Ha valamilyen sérülés érte a tv-készüléket és a tartót, szerelje le és a kijavításig ne használja. A tartót csak akkor szerelje fel a falra, ha a tv-készüléket már rászzerelte. A falra szerelésnél legfőképpen arra ügyeljen, hogy a kiválasztott falban ne legyen elektromos vezeték vagy ha van, akkor ne sérüljön meg a fali furatok elkészítésekor. Ne terhelje a szerelvényt a max. teherbíró képességnél nagyobb tömegű készülékkel. Ügyeljen arra, hogy ne terhelje meg a tartót aszimmetrikus módon. A fali tartó felszerelésénél vegye figyelembe, hogy ez a szerelvény nem aszimmetrikus maximális súly-elosztásra van méretezve.

A Hama GmbH & Co.KG nem vállal felelősséget, ha az ajánlottól eltérő készülékekhez alkalmazzák ezt a tartót és ebből eredően vagy a szakszerűtlen felszerelésből következően bármilyen kár származik.

5. Telepítés

Tartsa be a szakszerűségi és biztonsági követelményeket.

Az üzembe helyezéshez kövesse az illusztrált útmutatót a 4–8 oldalon.

Megjegyzés:

6a vázlat: Egyenes hátoldal

6b vázlat: Lekerekített hátoldal

6. Használat & szerviz

Szállítás után a szerelvényt be kell állítani. A megfelelő dőlésszög beállításához lazítsa meg a dőlésszög beállító csavart és így könnyen beállíthatja a kívánt döntési szöveget. Ezután szorítsa meg a csavart, a biztonságos tartáshoz.

A stabil tartást és a működési biztonságot rendszeres időközönként ellenőrizni kell (legalább negyedévenként egyszer). Tisztítása csak vízzel vagy szokásos háztartási tisztítószerekkel megengedett.

7. Kapcsolat

Szakmai kérdéseivel kérjük, hogy forduljon a szakkereskedőjéhez vagy a HAMA termékek forgalmazójához:

Tel. +49 (0) 9091 / 502-115

Fax +49 (0) 9091 / 502-272

E-mail: produktberatung@hama.de

Inhaltsverzeichnis:

1. Hinweise zur Anleitung
 2. Anwendungsbereich und Spezifikationen
 3. Teileliste
 4. Warn- und Sicherheitshinweise
 5. Installation
 6. Bedienung & Wartung
 7. Kontakt
-

1. Hinweise zur Anleitung

Bewahren Sie die Anleitung während der gesamten Lebensdauer des Produkts auf und geben Sie diese an nachfolgende Benutzer oder Besitzer weiter.

2. Anwendungsbereich und Spezifikationen

Die Halterung ist für den privaten Haushaltsgebrauch und dient der Befestigung von Flachbildschirmen an der Zimmerdecke.

Maximale Tragkraft: 50 kg

Bildschirmdiagonale: 25,0 – 117,0 cm (US: 10" – 46")

Neigung: bis zu 15°

Schwenkbereich: bis zu 360°

Aufnahme: nach VESA-Standard bis 200x200

3. Teileliste

Siehe Seite 2-3.

4. Warn- und Sicherheitshinweise

Bitte wenden Sie sich für die Montage dieser Halterung an dazu ausgebildete Fachkräfte! Bitte prüfen Sie vor der Installation der Halterung das Montage-Set auf Vollständigkeit und stellen Sie sicher, dass keine fehlerhaften oder beschädigten Teile enthalten sind. Verwenden Sie die Halterung ausschließlich für den dazu vorgesehenen Zweck. Prüfen Sie unbedingt vor der Installation die Eignung der vorgesehenen Zimmerdecke für das anzubringende Gewicht und vergewissern Sie sich, dass sich an der Montagestelle in der Zimmerdecke keine elektronischen Leitungen, Wasser-, Gas oder sonstige Leitungen befinden. Beachten Sie im Besonderen, dass die mitgelieferten Dübel nur für Beton- und Vollziegelwände zugelassen sind. Besorgen Sie sich spezielles Installationsmaterial im Fachhandel bei anderen Materialarten der für die Installation vorgesehenen Zimmerdecke. Beachten Sie ebenfalls einen Sicherheitsabstand um das TV-Gerät (abhängig vom Modell).

Die Halterung nicht an Orten montieren unter denen sich Personen aufhalten könnten. Nach der Montage der Halterung und des Flachbildschirms sind diese auf ausreichende Festigkeit und Betriebssicherheit zu überprüfen. Diese Prüfung ist in regelmäßigen Abständen zu wiederholen (mindestens vierteljährlich). Bei Beschädigungen den TV abbauen und den Halter nicht mehr benutzen. Halter und TV nur zu zweit montieren, Verstellen des Halters nur zu zweit! Bei der Montage und beim Verstellen darauf achten, dass keine elektrischen Leitungen gequetscht oder beschädigt werden. Die Halterung nicht schwerer als die angegebene maximale Tragkraft belasten und die angegebene maximale Diagonale nicht überschreiten. Achten Sie darauf die Halterung nicht asymmetrisch zu belasten. Beim Verstellen darauf achten, dass die Halterung nicht asymmetrisch belastet wird und dabei die maximale Gewichtsangabe überschritten wird.

Die Firma HAMA GmbH & Co. KG wird keine Gewährleistung für unsachgemäß installierte Halterungen übernehmen oder daraus resultierenden Schäden.

5. Installation

Beachten Sie die Warn- und Sicherheitshinweise.

Folgen Sie der bebilderten Anleitung zur Installation auf den Seiten 4–8.

Hinweise:

Bild 6a: gerade Rückseite

Bild 6b+6c: abgerundete Rückseite

6. Bedienung & Wartung

Verstellen der Halterung immer zu zweit durchführen. Für die Neigungseinstellung die Hebelschraube leicht öffnen, gewünschte Neigung einstellen und Schraube wieder sicher fixieren.

Die Festigkeit und Betriebssicherheit sind in regelmäßigen Abständen (mindestens vierteljährlich) zu überprüfen. Reinigung nur mit Wasser oder handelsüblichen Haushaltsreinigern.

7. Kontakt

Bitte wenden Sie sich bei Fragen an Ihren Händler oder an die HAMA Produktberatung:

Tel. +49 (0) 9091 / 502-115

Fax +49 (0) 9091 / 502-272

E-mail: produktberatung@hama.de

Contents:

1. Note on Instructions
 2. Intended Use and Specifications
 3. Parts List
 4. Warning and Safety Instructions
 5. Installation
 6. Operation & Maintenance
 7. Contact
-

1. Note on Instructions

Keep the instructions for the complete service life of the product and pass them on to subsequent users or owners.

2. Intended Use and Specifications

The bracket is used for mounting flat panel displays on the ceiling for private household use.

Maximum load bearing capacity: 50 kg

Screen size: 25,0 – 117,0 cm (US: 10" – 46")

Angle: up to 15°

Pivoting range: up to 360°

Mounting holes: according to the VESA standard until 200x200

3. Parts List

See page 2-3.

4. Warning and Safety Instructions

For proper mounting, please have this bracket installed by a qualified specialist. Please check that the set is complete before installation and ensure that none of the parts are faulty or damaged. Use the bracket for the intended purpose only. Before installing the bracket, ensure that the ceiling on which the bracket is to be mounted is designed to handle the weight and please make sure that no electrical wires, water, gas or other pipes are located around the installation location in the ceiling. Please note in particular that the provided fixings are suitable only for concrete and brick walls. If the ceiling on which the television is to be mounted is made of other materials, please obtain the installation materials from a specialised dealer. Also observe the necessary safety clearance around the TV set (depends on the model).

The bracket may not be mounted above locations where persons might linger. Once you have mounted the bracket and the flat panel display, check that they are sufficiently secure and safe to use. You should repeat this check at regular intervals (at least every three months). If the bracket is damaged, remove the TV and do not continue to use the bracket. Mount the TV and the bracket only with the help of a second person. Adjust the bracket only with the help of a second person. Ensure that electrical cables are not crushed or damaged during installation and adjustment. Do not place loads on the bracket that are heavier than the load bearing capacity specified and do not exceed the specified maximum size. Ensure that the bracket is loaded symmetrically. During adjustment, ensure that the bracket is loaded symmetrically and that the maximum weight is not exceeded.

Hama GmbH & Co. KG does not accept warranty claims for improperly installed brackets or any resulting damage.

5. Installation

Observe the warning and safety instructions.

Follow the illustrated instructions on pages 4–8 for installation.

Note:

Picture 6a: Flat back

Picture 6b+6c: Curved back

6. Operation & Maintenance

Always adjust the bracket with the help of a second person. To adjust the tilt, loosen the lever fixing screw slightly, set the desired tilt and retighten the screw securely.

Check that the bracket is secure and safe to use at regular intervals (at least every three months). Only clean with water or standard household cleaners.

7. Contact

Please contact your dealer or Hama Product Consulting if you have any questions.

Tel. +49 (0) 9091 / 502-115

Fax +49 (0) 9091 / 502-272

E-mail: produktberatung@hama.de

Cuprins:

1. Indicații asupra instrucțiunilor
 2. Domeniu de aplicare și specificații
 3. Listă componente
 4. Instrucțiuni și avertizări de siguranță
 5. Instalare
 6. Deservire și întreținere
 7. Contact
-

1. Indicații asupra instrucțiunilor

Păstrați cu grijă aceste instrucțiuni pe toată durata de exploatare a produsului și dațile mai departe următorului proprietar sau utilizator.

2. Domeniu de aplicare și specificații

Suportul este destinat utilizării private în gospodărie și servește la fixarea ecranelor plate pe tavanul camerei.

Forță portantă maximă: 50 kg

Diagonala ecranului: 25,0 – 117,0 cm (US: 10" – 46")

Înclinație: până la 15°

Zonă de rotire: până la 360°

Asimilare: conform standardului până VESA 200x200

3. Listă componente

Vezi pagina 2-3.

4. Instrucțiuni și avertizări de siguranță

Pentru montarea acestui suport vă rugăm să vă adresați unui specialist! Înainte de instalarea suportului verificați integritatea setului și asigurați-vă că nici o componentă nu este deteriorată sau defectă. Folosiți suportul numai în scopul pentru care a fost conceput. Înainte de instalare verificați dacă tavanul camerei este potrivit pentru greutatea respectivă și asigurați-vă ca la locul montajului să nu existe în tavan fire electrice, țevi de apă, gaz sau alte cabluri. Vă rugă să luați în considerare că diblurile livrate sunt aprobate numai pentru pereți de beton și cărămidă plină. În caz de nevoie procurați-vă materialele pentru instalare adaptate la caracteristicile tavanului respectiv din magazinele de specialitate. Respectați o distanță de siguranță în jurul aparatului TV (în funcție de modelul respectiv).

Suportul nu se montează deasupra locurilor unde se găsesc oameni. După montarea suportului și a televizorului verificați stabilitatea și siguranța acestora. Această verificare se execută periodic (cel puțin o dată la trei luni). În caz de deteriorare demontați televizorul și nu mai întrebuințați suportul. Suportul și televizorul se montează numai câte doi, reglarea suportului numai câte doi! La montare și reglare fiți atenți să nu deteriorați fire electrice. Nu încărcați suportul peste forța portantă maximă și nu depășiți diagonala prescrisă. Suportul nu se încarcă asimetric. La reglare urmăriți să nu încărcați suportul asimetric și să nu depășiți forța portantă maximă.

Firma HAMA GmbH & Co. nu preia nici o garanție în cazul instalării neprofesionale a suportului și a daunelor rezultate din aceasta.

5. Instalare

Respectați instrucțiunile și avertizările de siguranță

Urmați succesiunea imaginilor din instrucțiuni de la pag. 4–8.

Indicație:

Imagine 6a Parte posterioară dreaptă

Imagine 6b+6c Parte posterioară rotunjită

6. Deservire și întreținere

Reglarea suportului se execută numai câte doi. Pentru reglarea înclinării se deschide ușor șurubul de reglare, se reglează înclinarea dorită și se fixează din nou șurubul.

Soliditatea și siguranța în funcționare se verifică periodic (cel puțin o dată la trei luni). Curățare numai cu apă sau substanțe de curățat folosite în casă.

7. Contact

Dacă aveți întrebări adresați-vă comerciantului dvs. sau la Hama consultație privind produsul

Tel. +49 (0) 9091 / 502-115

Fax +49 (0) 9091 / 502-272

E-mail: produktberatung@hama.de

hama[®]

PO Box 80 · 86651 Monheim/Germany

Phone: +49 9091 502-0

Fax: +49 9091 502-458

hama@hama.de

<http://www.hama.com>